

B-2級



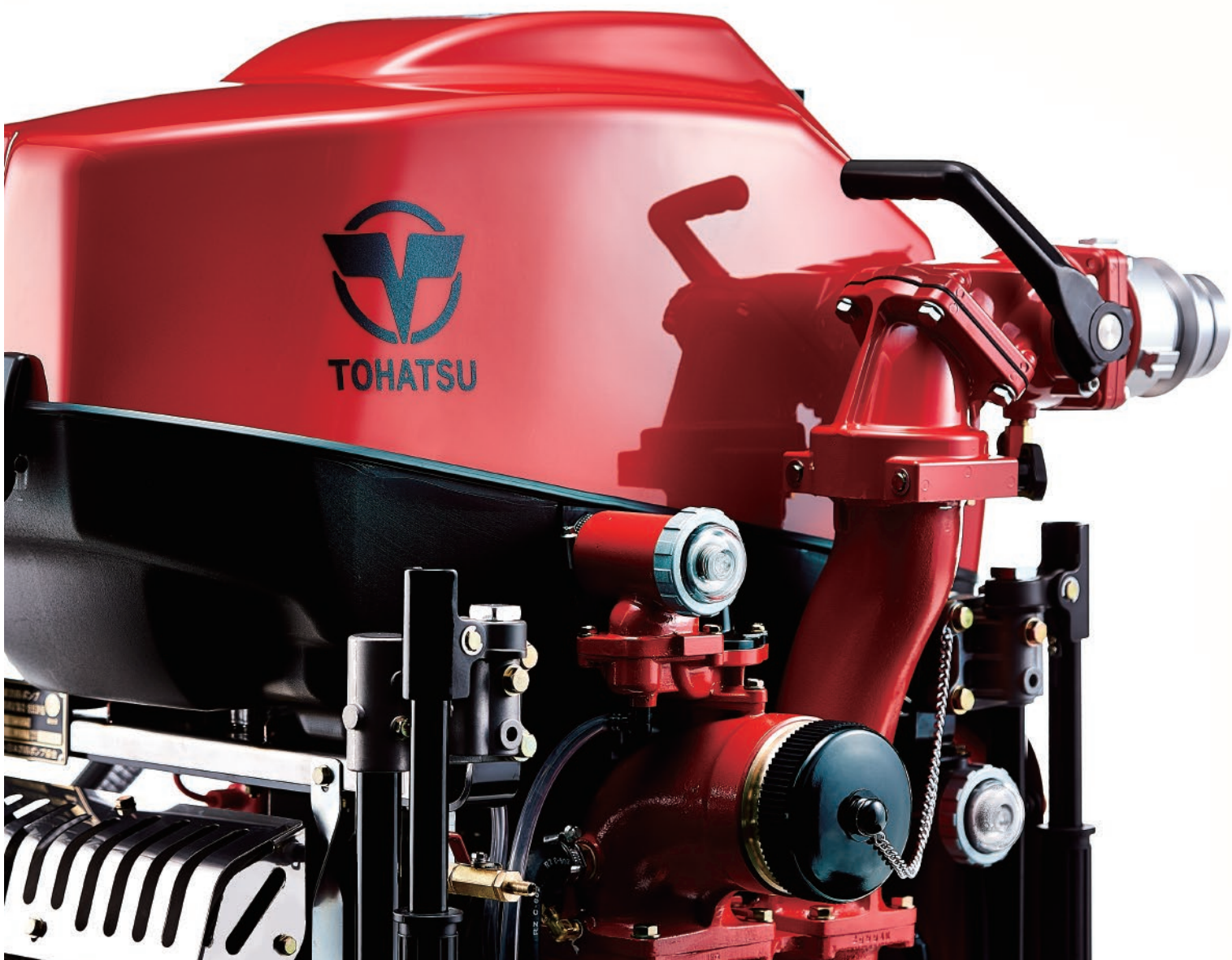
総務省消防庁 防災基盤整備事業適合品
緊急防災・減災事業費対象品
日本消防検定協会受託評価品



TOHATSU

VF63AS

世界初 小型消防ポンプに
バッテリーレス電子制御燃料
噴射装置採用！



VF63AS B-2 級



確実な始動による緊急時のロスタイム低減に貢献します。
4ストロークならではの低騒音と燃料噴射を電子制御することで、運転状況に応じた適切な確かな燃焼による環境性能向上と低燃費により、負担を軽減します。

乾燥質量

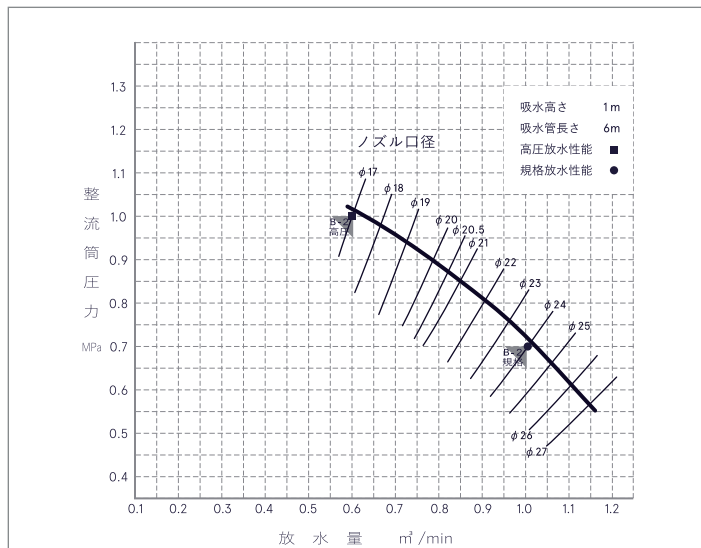
98kg

真空性能

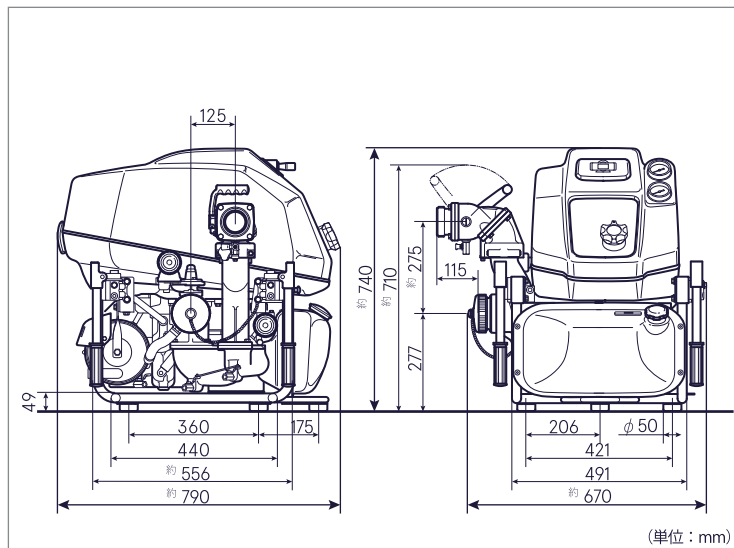
9m

		VF63AS	
級別	B-2 級 (届出番号 P104B001)		
エンジン	形式	直列3気筒水冷4ストロークガソリン (冷却水還流式)	
	内径 x 行程	61mm x 60mm	
	総排気量	526mL	
	検定出力	22kW	
	燃料タンク容量・燃料消費量	約10L・約9L/h (規格放水時)	
	オイルタンク容量	約2L	
	始動方式	セルスタータ式/リコイルスタータ式	
ポンプ	口径	吸水側	消防用ネジ式結合金具 (呼び75)
		吐出側	消防用ネジ式結合金具 (呼び65)
	ノズル口径	規格	24mm
		高圧	17mm
	ポンプ回転速度	規格	5,500r/min
		高圧	5,900r/min
	水量/圧力	規格	1.00 m ³ /min, 0.70MPa
		高圧	0.60 m ³ /min, 1.00MPa
	真空性能	約9m	
寸法 (全長 x 全幅 x 全高)	約670mm x 約790mm x 約740mm		
乾燥質量	約98kg		
バッテリー容量	12V16Ah/5h		

ポンプ性能曲線



外観図



可搬消防ポンプの維持管理について

- 可搬消防ポンプは万一の火災(災害)に備え、定期的な点検、整備が必要です。
- 機能を確実に発揮する推奨使用期間は10年が目安です。
- 整備資格者による定期点検整備は6ヶ月毎に実施して下さい。
- 整備については、可搬消防ポンプ等整備資格者が実施する事をお奨め致します。(補修用部品の供給につきましても現在生産打ち切り後10年とさせて頂いております)

注意 ・製品のご使用前に、取扱説明書 保証書 等をよく読んで下さい。
また、製品のコーションラベルの表記内容もご確認ください。
・安全のため 定期点検 整備を施行しましょう。

- 掲載の写真には、一部オプションを含んでいます。
- 写真は、撮影条件・印刷インキの特性などから、実際の色と違って見える場合があります。
- 仕様およびデザイン等は、予告なく変更することがあります。



トーハツ株式会社

www.tohatsu.com

本社 〒174-0051 東京都板橋区小豆沢 3-5-4
TEL 03-3966-3115 FAX 03-3966-0090
大阪営業所 〒530-0043 大阪府大阪市北区天満 1-8-27
TEL 06-6358-2971 FAX 06-6358-3176



トーハツ製品のお問合せ、お求めは下記の販売店へ