

1. 寸法及び質量

全 長 : 約 560 mm
全 巾 : 約 475 mm
全 高 : 約 537 mm
乾燥質量 : 約 40 kg

2. ポンプ (V2001型)

形 式 : 片吸込1段タービンポンプ
真 空 ポ ン プ : オイルレス式4翼偏心ロータリ真空ポンプ (ストレーナ付)
吸 水 管 口 径 : 消防用ネジ式結合金具 (呼び65) J I S B 9 9 1 2
放 水 管 口 径 : 消防用ネジ式結合金具 (呼び65) J I S B 9 9 1 2
放 水 弁 : ボールバルブ式 (オペティバルブ)
放水管根本接手 : 差込み式結合金具 (呼び65)
ノズル口径 : 規格 19 mm
高圧 13 mm

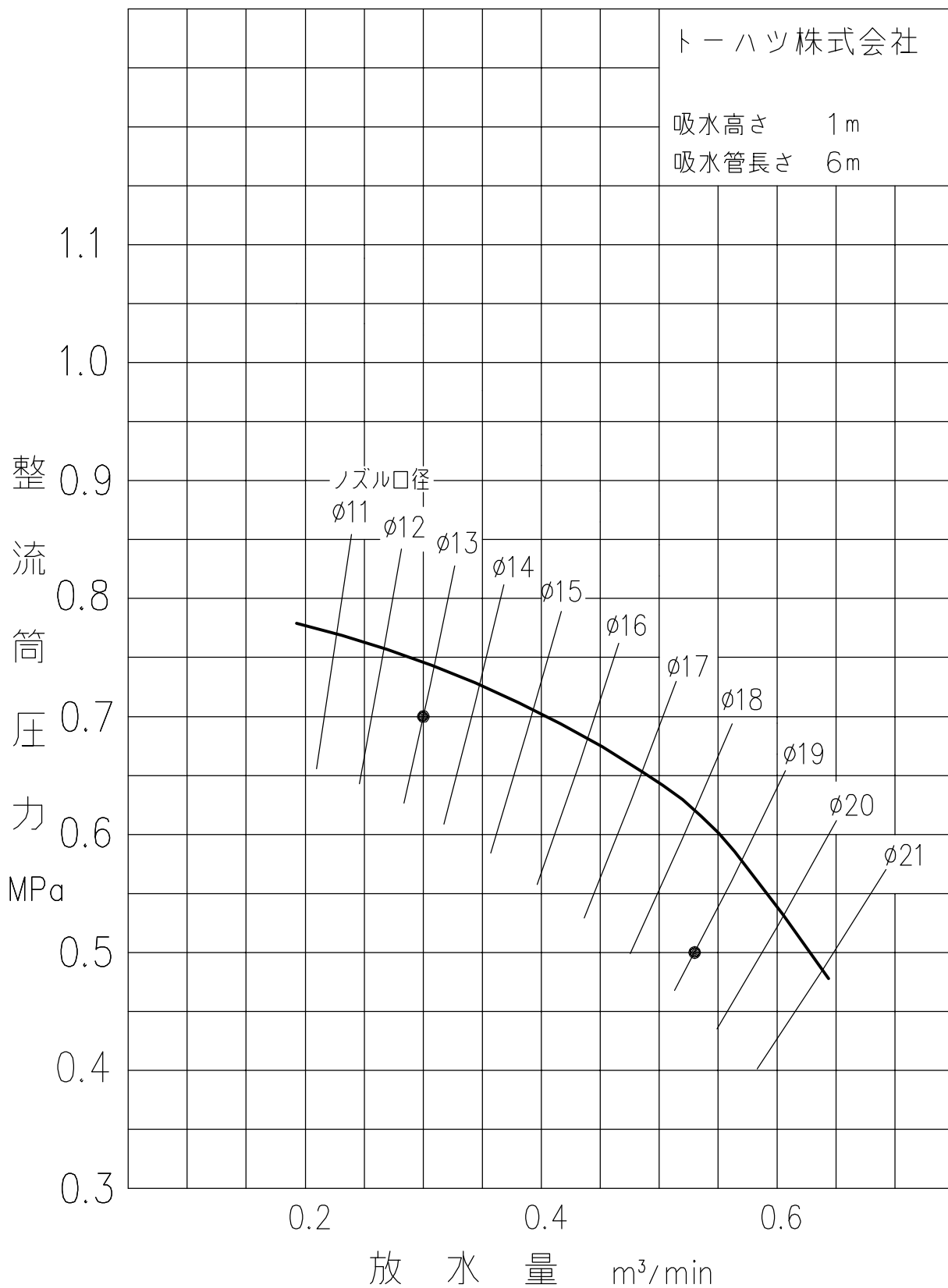
3. エンジン (T66C型)

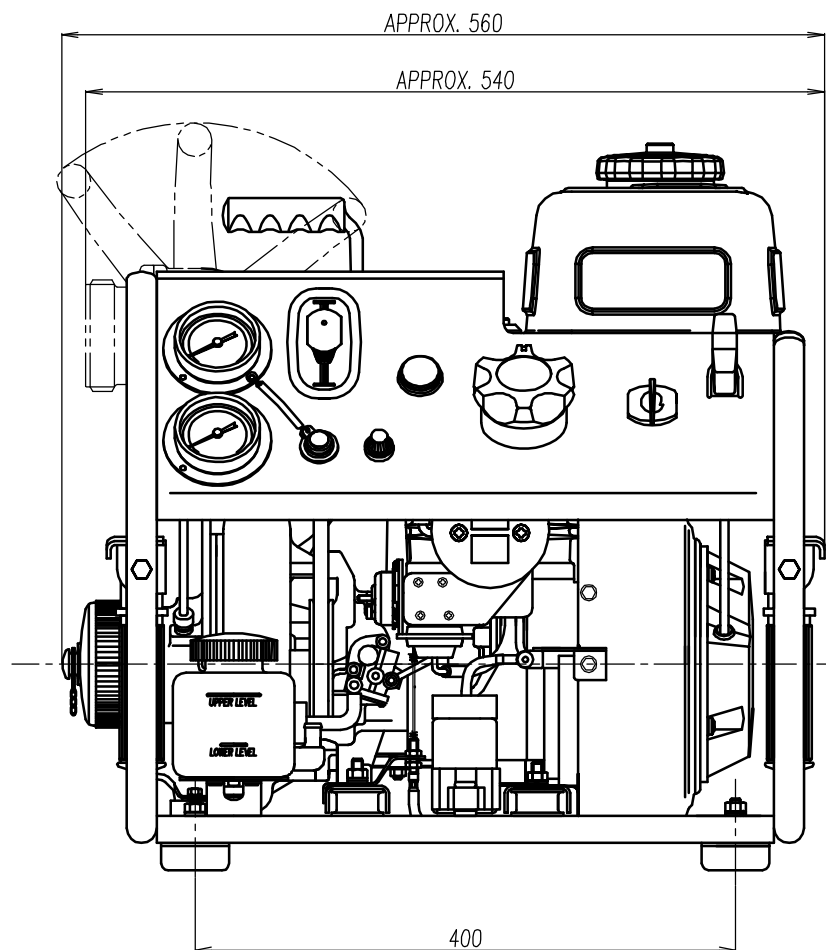
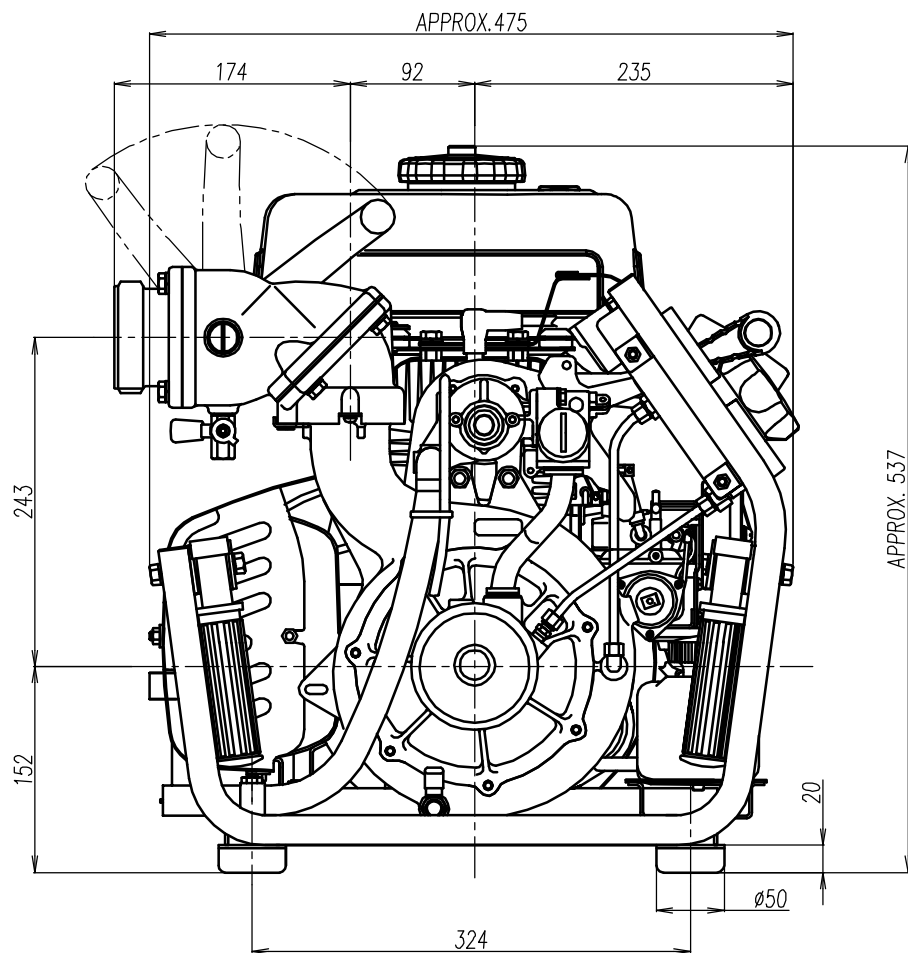
形 式 : 立形単気筒空冷2サイクルガソリン
内 径 × 行 程 : 66 mm × 58 mm
総 排 気 量 : 198 mL
出 力 : 8.6 kW
燃料タンク容量 : 約5.95 L
オイルタンク容量 : 約0.5 L
燃 料 消 費 量 : 約4.9 L/h (規格放水時)
点 火 方 式 : C.D.イグニッション式
潤 滑 方 式 : 分離給油式
始 動 方 式 : リコイルスタータ式
チョーク方式 : オートチョーク式
点 火 プ ラ グ : NGK B7HS

4. 性能

	規格	高圧
ポンプ回転速度	5400 r/min	5650 r/min
放水圧力	0.5 MPa	0.7 MPa
放水量	0.53 m ³ /min	0.29 m ³ /min
最大吸上高さ	約 9 m	

V20F V20FS ポンプ性能曲線





A	Thread of Discharge Port	JIS B-9912 Dimension of Screwed Type Coupling for Fire Hose 2-1/2" (#82.5 5 Threads Per inch Angle of Threads 55°)	171118	MODEL	V20F
	吐出側ネジ	W #82.5 ^{-0.46} _{-0.73} JIS B-9912 消防ネジ結合金具 呼び 65 山 5/吋ネジ 山角度 55°	PART NAME	OUTLINE DRAWING	
B	Thread of Suction Port	JIS B-9912 Dimension of Screwed Type Coupling for Fire Hose 2-1/2" (#82.5 5 Threads Per inch Angle of Threads 55°)	PART NO.	1Y3-80024-000	
	吸水側ネジ	W #82.5 ^{-0.46} _{-0.73} JIS B-9912 消防ネジ結合金具 呼び 65 山 5/吋ネジ 山角度 55°	TOHATSU		