

## 1. 寸法及び質量

全 長; 約 670 mm  
 全 巾; 約 790 mm  
 全 高; 約 740 mm  
 乾 燥 質 量; 約 98 kg

## 2. ポンプ (VF531型)

形 式; 片吸込1段タービンポンプ  
 真 空 ポ ン プ; オイルレス式4翼偏心ロータリ真空ポンプ自動吸水式 (大型ストレーナ付)  
 吸 水 管 口 径; 消防用ネジ式結合金具 (呼び75) J I S B 9 9 1 2  
 放 水 管 口 径; 消防用ネジ式結合金具 (呼び65) J I S B 9 9 1 2  
 放 水 弁; ボールバルブ式 (オプティバルブ)  
 放水管根本接手; 差込み式結合金具 (呼び65)  
 ノズル口径; 規格 27 mm  
 高圧 20.5 mm

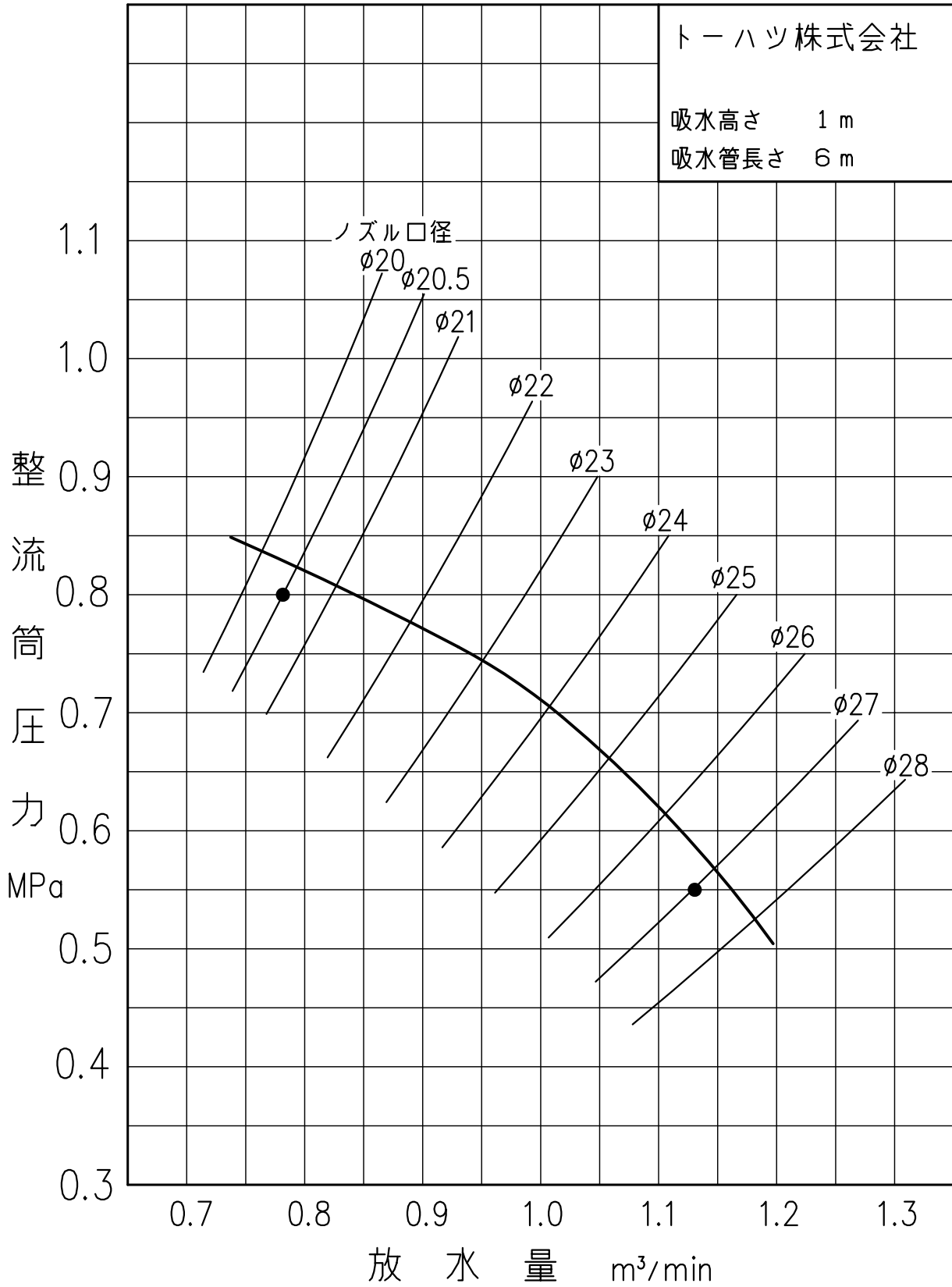
## 3. エンジン (3WF61A型)

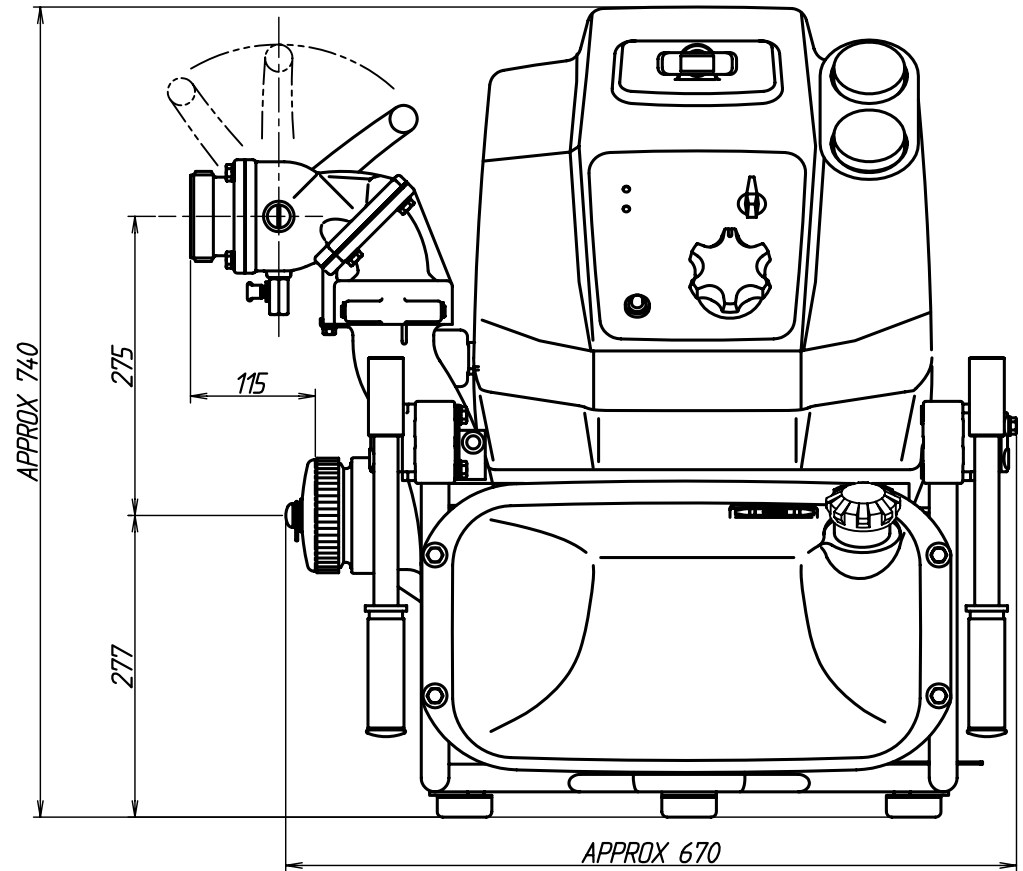
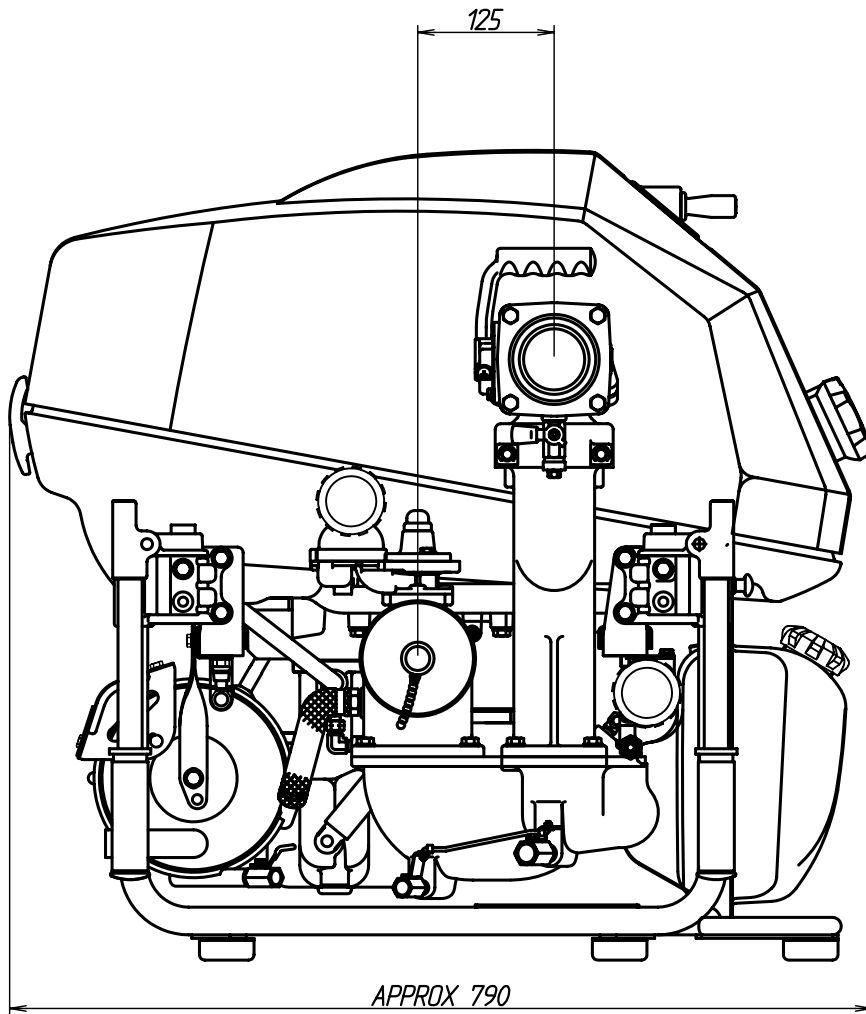
形 式; 直列3気筒水冷4ストロークガソリン (冷却水還流式大型ストレーナ付)  
 内 径 × 行 程; 61 mm × 60 mm  
 総 排 気 量; 526 mL  
 出 力; 22 kW  
 燃料タンク容量; 約10 L  
 オイル容量; 約2.0 L (オイルフィルタ交換時)  
 燃 料 消 費 量; 約8.5 L/h (規格放水時)  
 点 火 方 式; デジタルC. D. イグニッション式  
 潤 滑 方 式; ウェットサンプ  
 始 動 方 式; セルスタータ式, リコイルスタータ式  
 燃料供給装置; 電子制御燃料噴射  
 バッテリ容量; 12V16Ah/5h  
 点 火 プ ラ グ; NGK DCPR6E  
 保 安 装 置; オーバーヒート防止装置 (自動復帰機能付)  
 油圧低下警告装置 (回転制御機能付)  
 吸水不能時警告装置  
 過回転防止装置 (電子ガバナ)

## 4. 性能

	規格	高圧
ポンプ回転速度	5400 r/min	5650 r/min
放水圧力	0.55 MPa	0.8 MPa
放水量	1.13 m <sup>3</sup> /min	0.78 m <sup>3</sup> /min
最大吸水高さ	約9m	

# VF53ASポンプ性能曲線





DATE M. D. Y MAY.18.2006	MODEL	VF53AS
PART NAME	OUTLINE DRAWING	
DRAW NO.	1K1-80066-0	A0
<b>TOHATSU</b>		