

1. 寸法及び質量

全 長; 約 670 mm
 全 巾; 約 790 mm
 全 高; 約 740 mm
 乾 燥 質 量; 約 98 kg

2. ポンプ (VF631型)

形 式; 片吸込1段タービンポンプ
 真 空 ポ ン プ; オイルレス式4翼偏心ロータリ真空ポンプ自動吸水式 (大型ストレーナ付)
 吸 水 管 口 径; 消防用ネジ式結合金具 (呼び75) J I S B 9 9 1 2
 放 水 管 口 径; 消防用ネジ式結合金具 (呼び65) J I S B 9 9 1 2
 放 水 弁; ボールバルブ式 (オプティバルブ)
 放水管根本接手; 差込み式結合金具 (呼び65)
 ノズル口径; 規格 24 mm
 高圧 17 mm

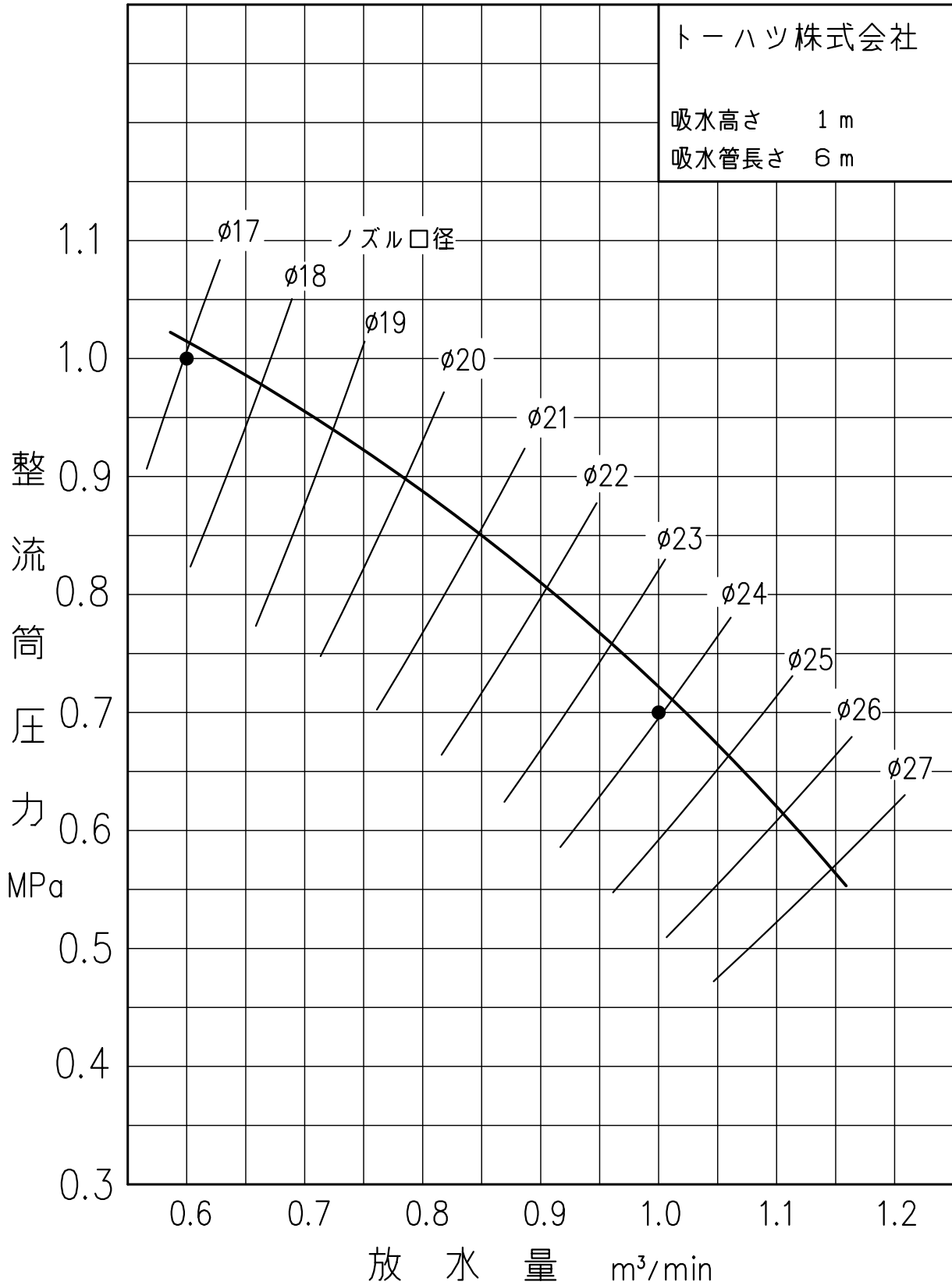
3. エンジン (3WF61A型)

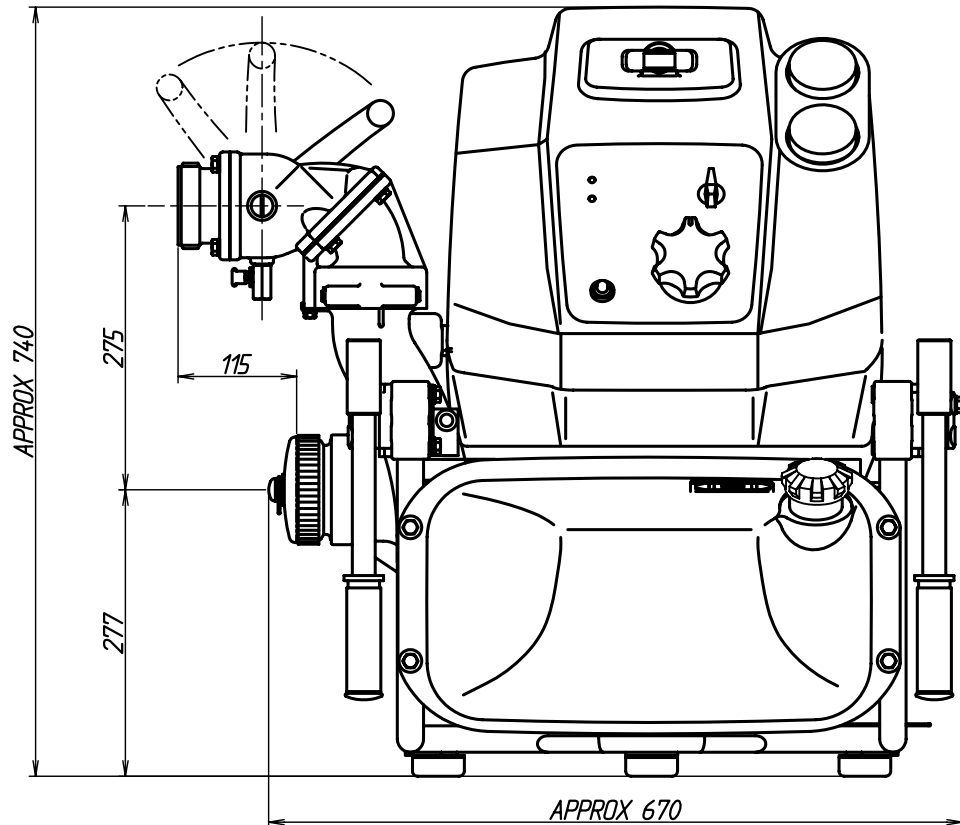
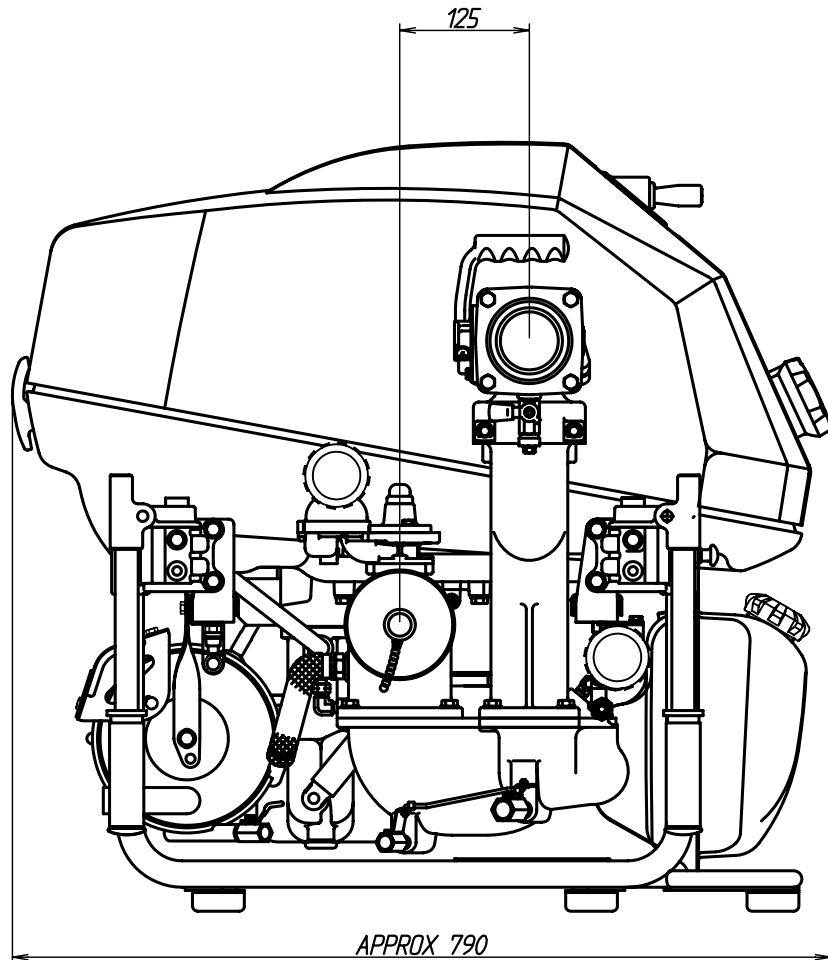
形 式; 直列3気筒水冷4ストロークガソリン (冷却水還流式大型ストレーナ付)
 内 径 × 行 程; 61 mm × 60 mm
 総 排 気 量; 526 mL
 出 力; 22 kW
 燃料タンク容量; 約10 L
 オイル容量; 約2.0 L (オイルフィルタ交換時)
 燃 料 消 費 量; 約9.0 L/h (規格放水時)
 点 火 方 式; デジタルC. D. イグニッション式
 潤 滑 方 式; ウェットサンプ
 始 動 方 式; セルスタータ式, リコイルスタータ式
 燃料供給装置; 電子制御燃料噴射
 バッテリ容量; 12V16Ah/5h
 点 火 プ ラ グ; NGK DCPR6E
 保 安 装 置; オーバーヒート防止装置 (自動復帰機能付)
 油圧低下警告装置 (回転制御機能付)
 吸水不能時警告装置
 過回転防止装置 (電子ガバナ)

4. 性能

	規格	高圧
ポンプ回転速度	5500 r/min	5900 r/min
放水圧力	0.7 MPa	1.0 MPa
放水量	1.00 m ³ /min	0.60 m ³ /min
最大吸水高さ	約9m	

VF63ASポンプ性能曲線





DATE M . D . Y MAR.7.2007	MODEL	VF63AS
PART NAME	OUTLINE DRAWING	
DRAW NO.	1P3-80066-0 00	
TOHATSU		