

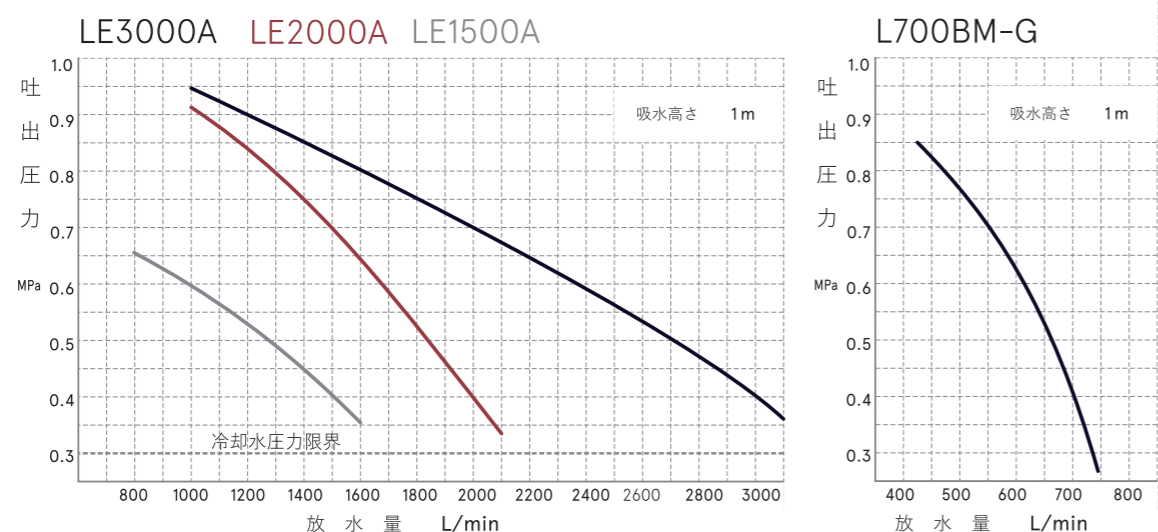


LE3000A LE2000A LE1500A L700BM-G

設備用エンジンポンプ
ワンタッチで吸水から送水まで
自動運転しガスタンを冷却

総合呼称	LE3000A	LE2000A	LE1500A	L700BM-G
形式	横型2気筒水冷2ストロークガソリン(冷却水還流式)			立形単気筒空冷2ストロークガソリン
内径×行程	81 mm × 78 mm			66 mm × 58 mm
総排気量	804 mL			198 mL
定格出力	44.2 kW			8.6 kW
燃料タンク容量・燃料消費量	約 24 L・約 20 L/h	約 24 L・約 16.5 L/h	約 24 L・約 11 L/h	約 5.95 L・約 4.9 L/h
オイルタンク容量	約 1.6 L			約 0.5 L
始動方式	自動始動式/セルスタータ式/リコイルスタータ式			
形式	片吸込1段タービンポンプ			
吸水管フランジ	呼び150 JIS B2210 10K (RF)	呼び100 JIS B2210 10K (FF)	呼び80 JIS B2210 10K (FF)	呼び65 JIS B2210 10K (FF)
放水管フランジ	呼び100 JIS B2210 10K (FF)	呼び65 JIS B2210 10K (FF)		
定格性能	3000 L/min, 0.4MPa	2000 L/min, 0.4MPa	1500 L/min, 0.4MPa	700 L/min, 0.4MPa
寸法(全長×全幅×全高)	約733 mm × 約748 mm × 約863 mm	約 745 mm × 約 748 mm × 約 756 mm		約658 mm × 約564 mm × 約587 mm
乾燥質量	約122kg	約 110kg		約63kg
自動盤	リモートボックス×1			
充電器	自動充電器 入力AC100V- 出力DC12V			
バッテリー容量	12V 16Ah/5h, 12V 18Ah/10h			

■性能曲線



■標準付属品



■オプション品



可搬消防ポンプの維持管理について

- 可搬消防ポンプは万一の火災(災害)に備え、定期的な点検、整備が必要です。
- 機能を確実に発揮する推奨使用期間は10年が目安です。
- 整備資格者による定期点検整備は6ヶ月毎に実施して下さい。
- 整備については、可搬消防ポンプ等整備資格者が実施する事をお勧め致します。(補修用品の供給につきましては現在生産打ち切り後10年とさせて頂いております)

注意 製品のご使用前に、取扱説明書 保証書 等をよく読んで下さい。また、製品のコーションラベルの表記内容もご確認ください。

- 掲載の写真には、一部オプションを含んでいます。
- 写真は、撮影条件・印刷インキの特性などから、実際の色と違って見える場合があります。
- 仕様およびデザイン等は、予告なく変更することがあります。



トーハツ株式会社 www.tohatsu.com

本社 〒174-0051 東京都板橋区小沢 3-5-4
TEL 03-3966-3115 FAX 03-3966-0090
大阪営業所 〒530-0043 大阪府大阪市北区天満 1-8-27
TEL 06-6358-2971 FAX 06-6358-3176



トーハツ製品のお問合せ、お求めは下記の販売店へ



LE3000A

LE2000A

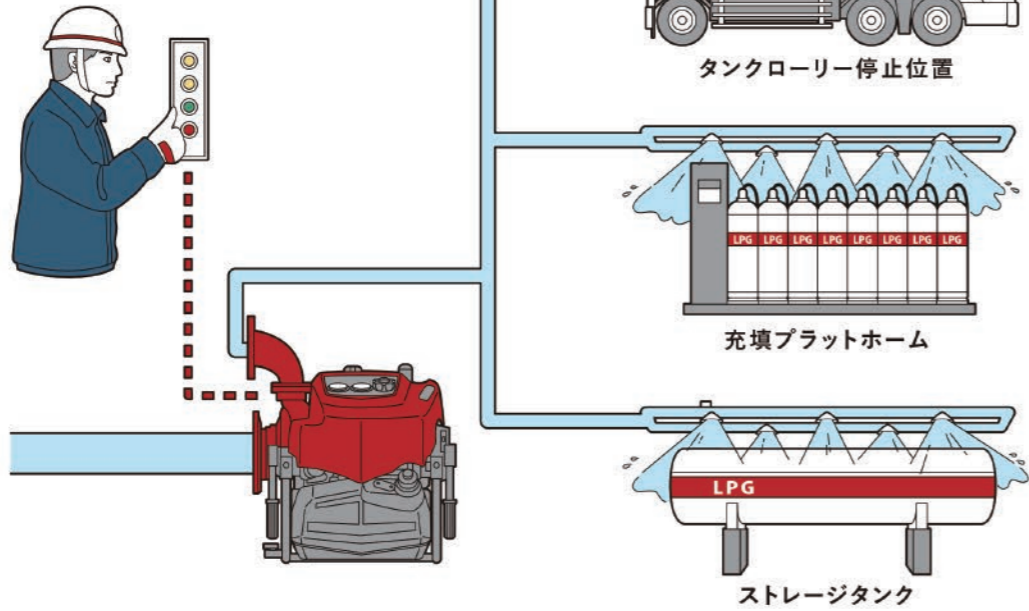
LE1500A

L700BM-G

ワンタッチで吸水から送水まで自動運転しガスタンクを冷却

各種ガスプラント施設向けの定置型全自動エンジンポンプです。環境への配慮と費用・手間の削減を両立します。電子制御燃料噴射装置※を採用することで確実な始動性を追求し、更なる防災力の構築に貢献します。※L700BM-Gはキャブレター式

LPG用定置型 全自動散水システム



TECHNOLOGY

遠隔操作対応

事務室等に設置したリモートボックスの始動ボタンを押すだけで、エンジンの始動から吸水、散水まで自動運転しプラント施設の隅々まで速やかに冷却可能。

電子制御燃料噴射装置

燃料噴射を電子制御することで、運転状況に応じ適切で確かな燃焼により排気ガスのクリーン化と低燃費化を実現。

冷却水還流式

エンジンの冷却水をポンプに還流することで排水を無くし、全て散水の水として有効利用可能。

※L700BM-Gを除く

バッテリー標準搭載

自動充電器と密閉式バッテリーにより、メンテナンス性向上と不慮の停電時にも運用可能。

配管高さ互換性

トーハツ製の旧エンジンポンプ同クラスと配管高さに互換性を持たせ、買い替え時の設置が簡単。

フルカバーデザイン

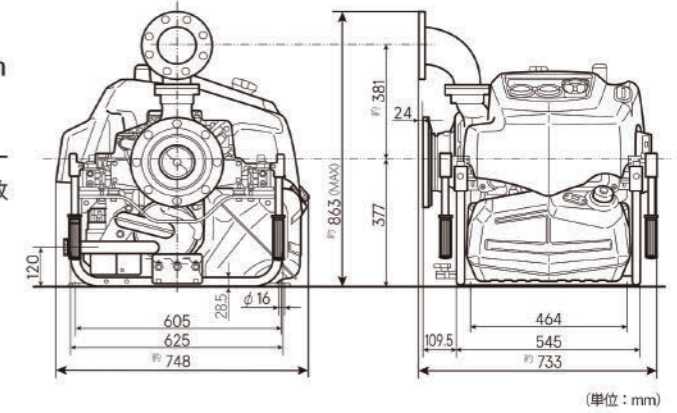
エンジン全体をカウルで覆うことで騒音を低減し、エンジンを水や埃等から保護。カウルの取り外しも容易で整備性良好。※L700BM-Gを除く

LE3000A



吐出圧力 0.4MPa
放水量 3000ℓ/min

推奨設備
L Pガス充填所向のト
ーハツ散水ポンプで最大放
水量モデル

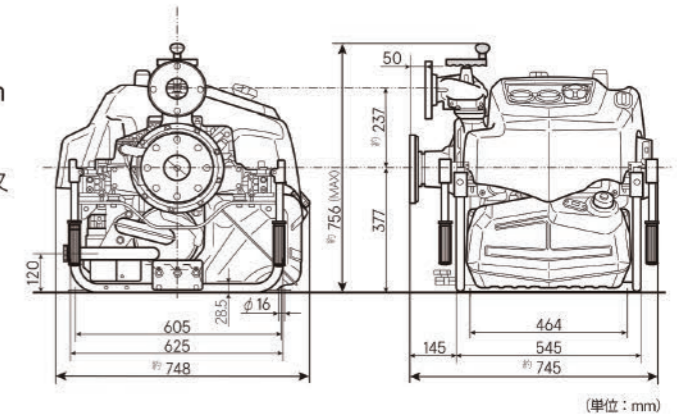


LE2000A



吐出圧力 0.4MPa
放水量 2000ℓ/min

推奨設備
大型のL Pガススタンド又
は充填所向けモデル

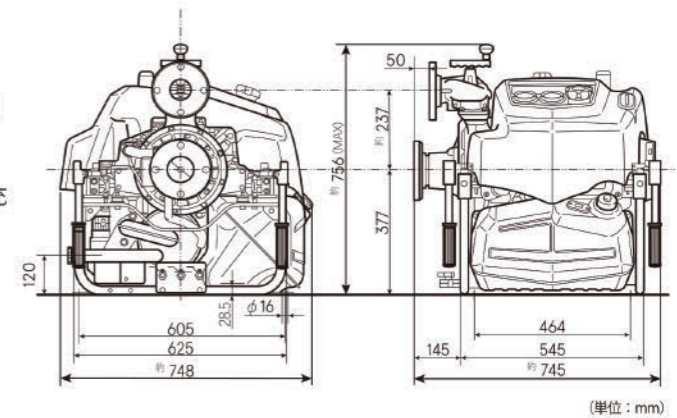


LE1500A



吐出圧力 0.4MPa
放水量 1500ℓ/min

推奨設備
L Pガススタンド又は充
填所に最適



L700BM-G



吐出圧力 0.4MPa
放水量 700ℓ/min

推奨設備
L P G・水素ガス・天然ガ
ススタンドに最適なコンパ
クトモデル

