

V20DS型消防ポンプ仕様
オイルレス真空ポンプ

P1063002

(C-1級)

1. 寸法及び質量

全長 ; 約 570 mm
全巾 ; 約 490 mm
全高 ; 約 532 mm
乾燥質量 ; 約 44 kg

2. ポンプ (V2001型)

形式 ; 片吸込1段タービンポンプ、4翼偏心固定式真空ポンプ付
吸水管口径 ; 消防用ネジ式結合金具 (呼び65) JIS B 9912
放水管口径 ; 消防用ネジ式結合金具 (呼び65) JIS B 9912
放水管根本接手 ; 差込み式結合金具 (呼び65) JIS B 9911
ノズル口径 ; 規格 19 mm
高圧 13 mm

3. エンジン (T66B4A型)

形式 ; 立形単気筒空冷2サイクル
内径×行程 ; 66 mm × 58 mm
総排気量 ; 198 ml
出力 ; 8.6 kW
燃料タンク容量 ; 約 3.5 l
燃料消費量 ; 約 4.9 l/h (規格放水時)
点火方式 ; C. D. イグニッション式
潤滑方式 ; 燃料, 潤滑油混合式 (ガソリン50:オイル1)
始動方式 ; セルモータ式、リコイルスタータ式
チョーク方式 ; オートチョーク
投光器 ; 12V35W
点火プラグ ; NGK B7HS
バッテリー容量 ; 12V14Ah

4. 性能

	規格	高圧
ポンプ回転速度	5400 rpm	5650 rpm
放水圧力	0.5 MPa	0.7 MPa
放水量	0.53 m ³ /min	0.3 m ³ /min
最大吸上高さ	約 9m (640mmHg以上)	

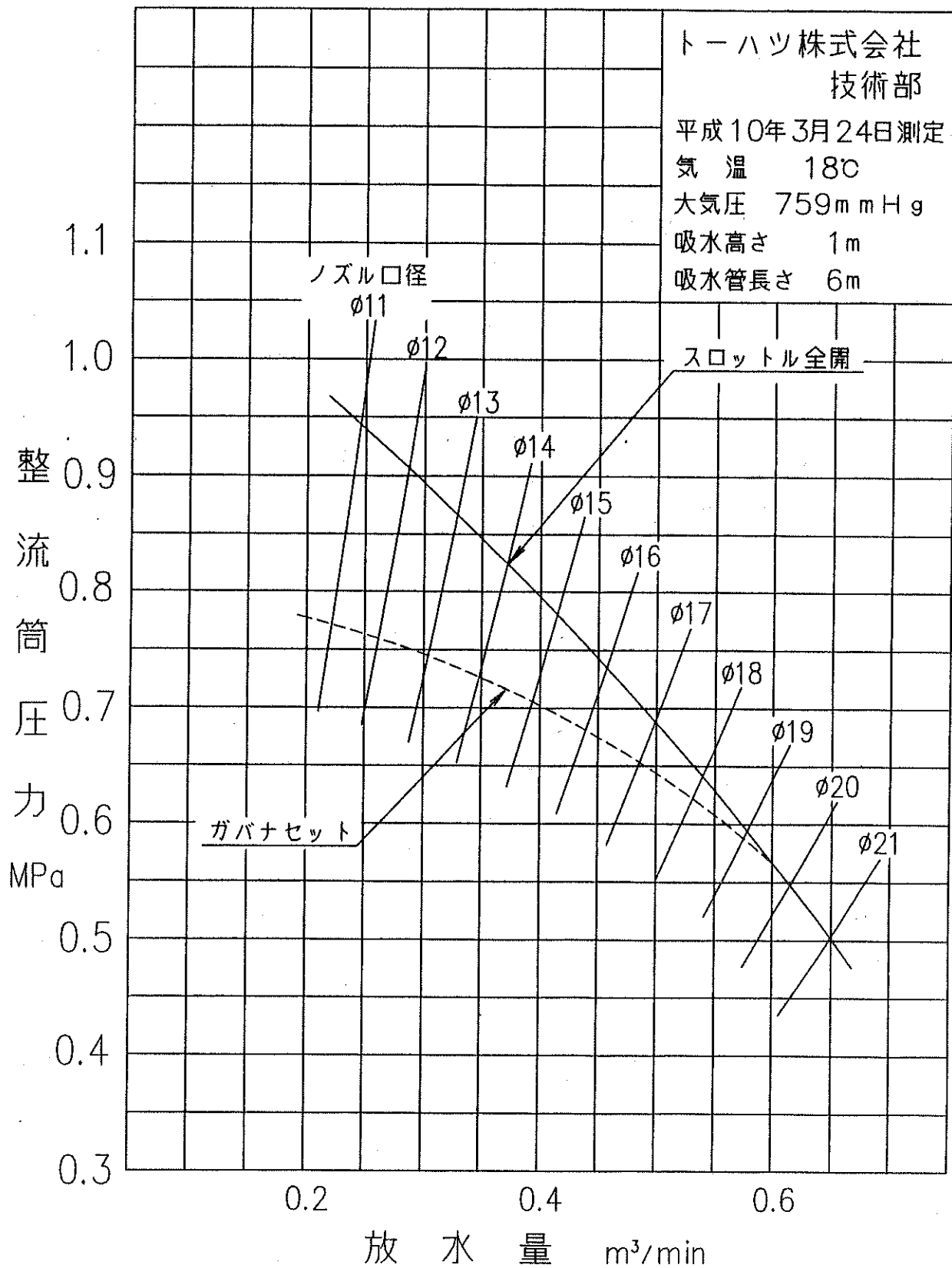
平成10年 4月 3日

トーハツ株式会社

技術部

V20D

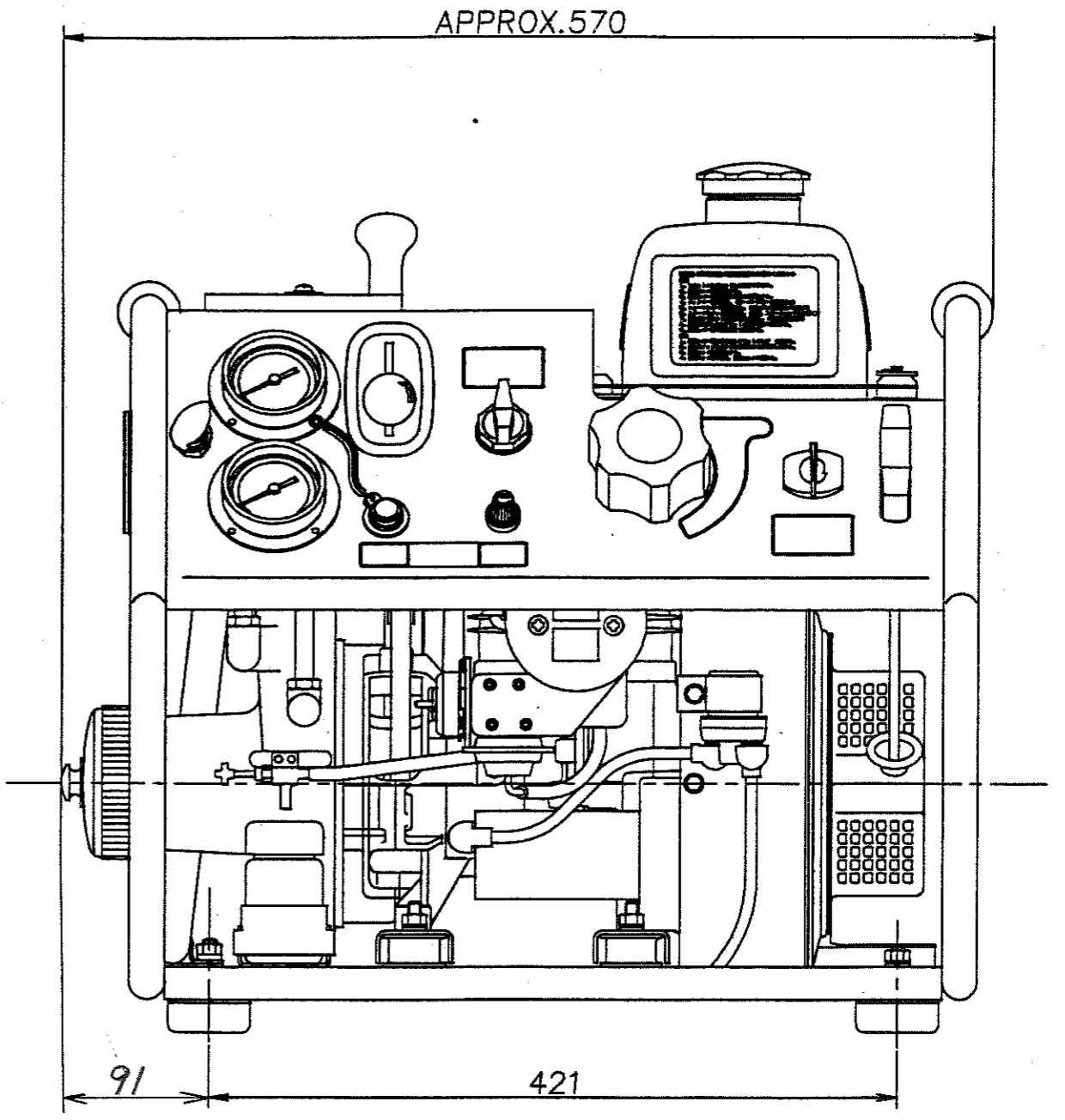
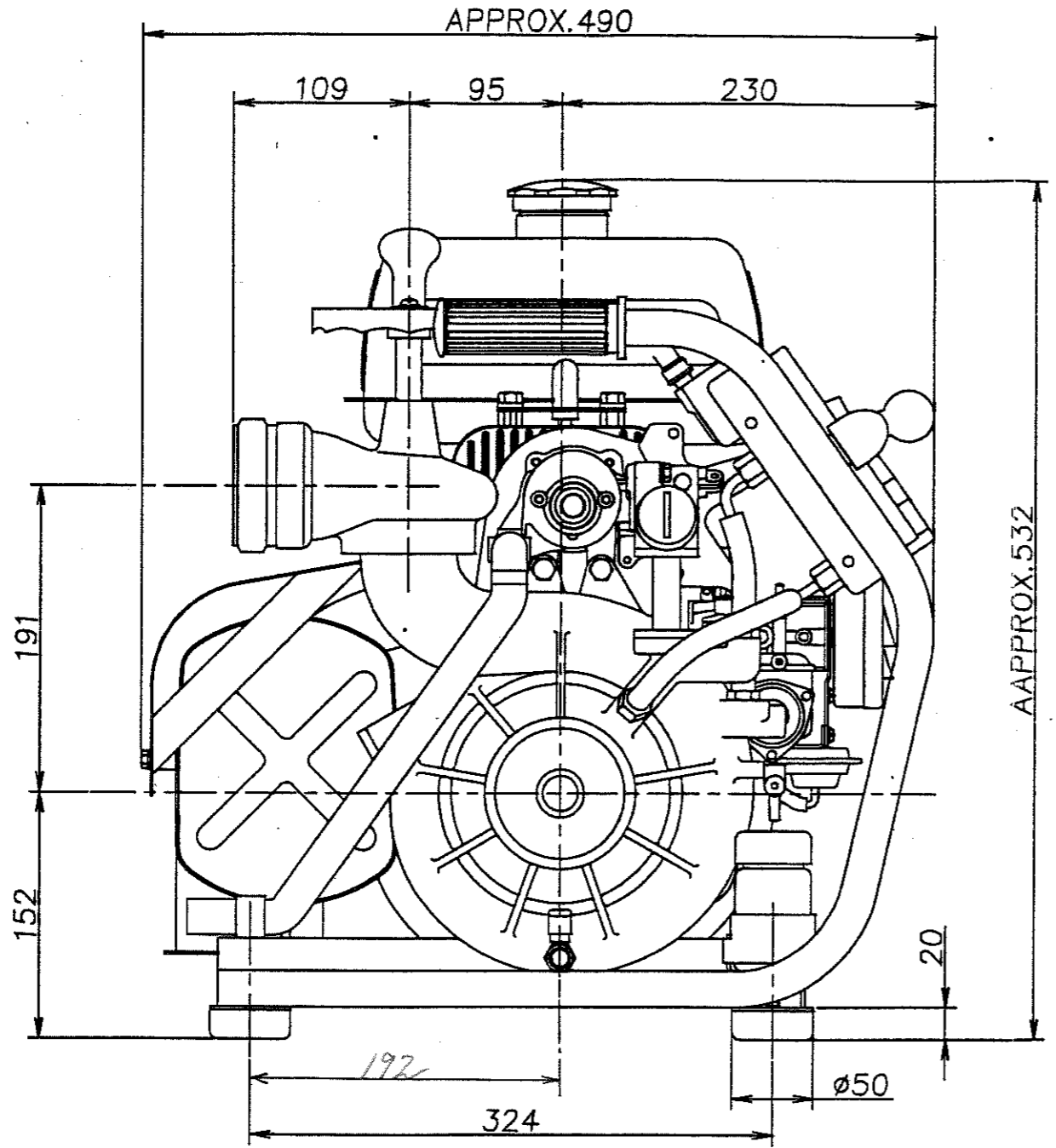
V20DS ポンプ性能曲線



GENERAL TOLERANCE SHALL CONFORM TO TES 一般寸法公差はTESによる

RANGE	0.5 TO 6	OVER 6 TO 30	OVER 30 TO 120	OVER 120 TO 315
TOLERANCE	±0.1	±0.2	±0.3	±0.5

加工一般寸法公差 GENERAL TOLERANCE FOR MACHINING



A	吐出側ネジ	W $\phi 82.5^{-0.46}_{-0.73}$ 山5	JISB 9912 消防用ネジ式 結合金具 ネジ山 角度55°
B	吸込側ネジ	W $\phi 82.5^{-0.46}_{-0.73}$ 山5	JISB 9912 消防用ネジ式 結合金具 ネジ山 角度55°

A	Thread of Discharge Port.	JIS B 9912 Dimensions of screwed Type Coupling for Fire Hose 2-1/2"($\phi 82.5$, 5 thread Per in., angle of thread 55°)
B	Thread of Suction Port.	JIS B 9912 Dimensions of screwed Type Coupling for Fire Hose 2-1/2"($\phi 82.5$, 5 thread Per in., angle of thread 55°)

APPROVED BY	DESIGNER 高橋(俊)	WEIGHT(KG)	2	V20DS
CHECKED BY	DRAWN BY 高橋(俊)		QTY.	MODEL
DATE M D Y	MAR, 24, 1998	(RAW MATERIAL)	MATERIAL	
SCALE	1 / 4	PART NAME Outline Drawing アウトライン ドローイング		
MAR, 24 '98	高橋	PART NO. 1D7-80023-000		
No.	DATE	REVISION RECORD	BY	CHK.