

B-3級

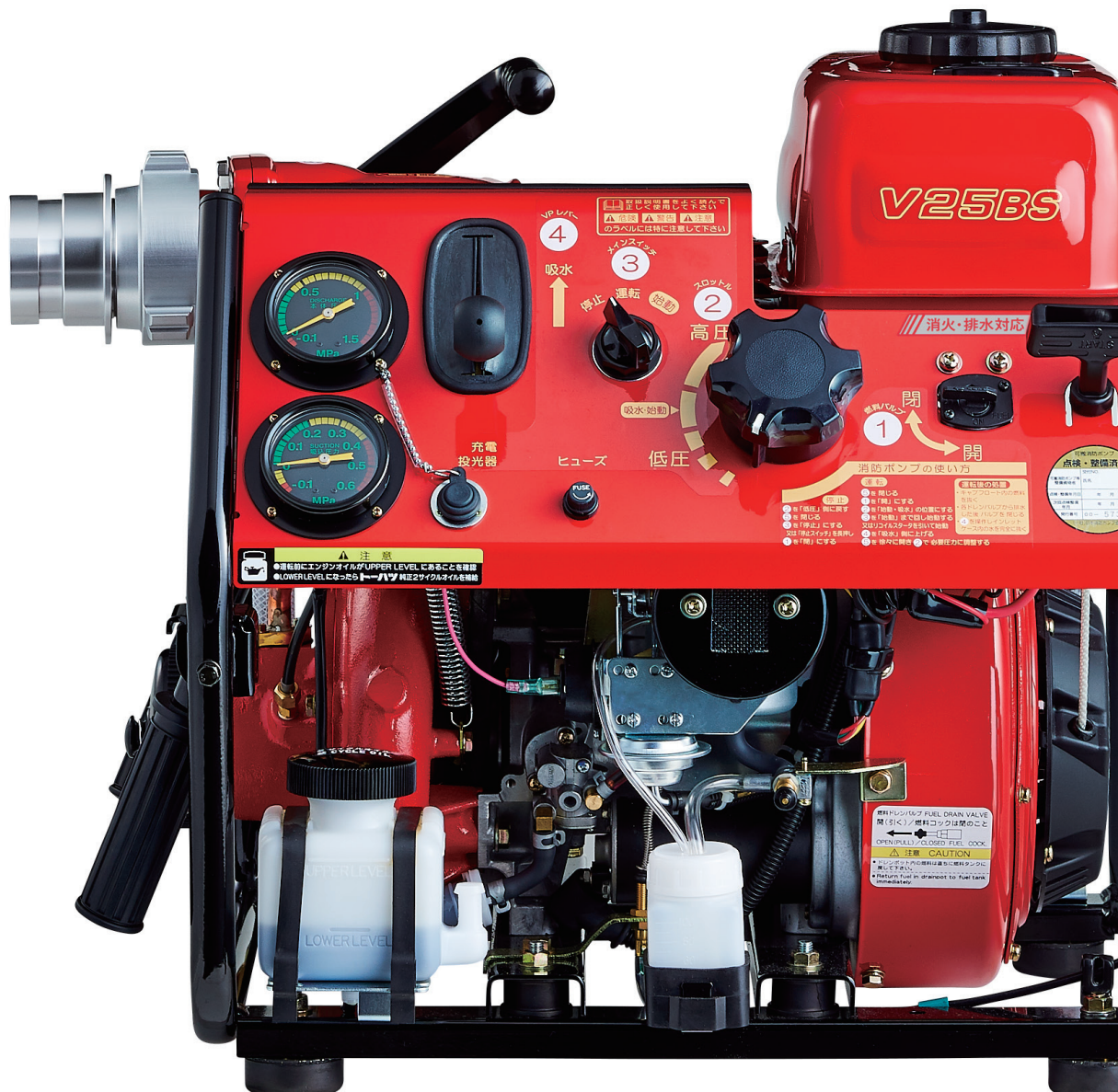
総務省消防庁 防災基盤整備事業適合品  
緊急防災・減災事業費対象品  
日本消防検定協会受託評価品



TOHATSU

# V25B V25BS

B-3 級クラス最軽量  
排水作業にも最適



# V25BS B-3 級



1時間無給油(規格放水運転時)可能な大型燃料タンクや分離給油システムを採用、コンパクトな中にも妥協しない機能を詰め込みました。屋内消火栓や屋外消火栓として活用することも可能です。

乾燥質量

**46kg**

V25B 40kg

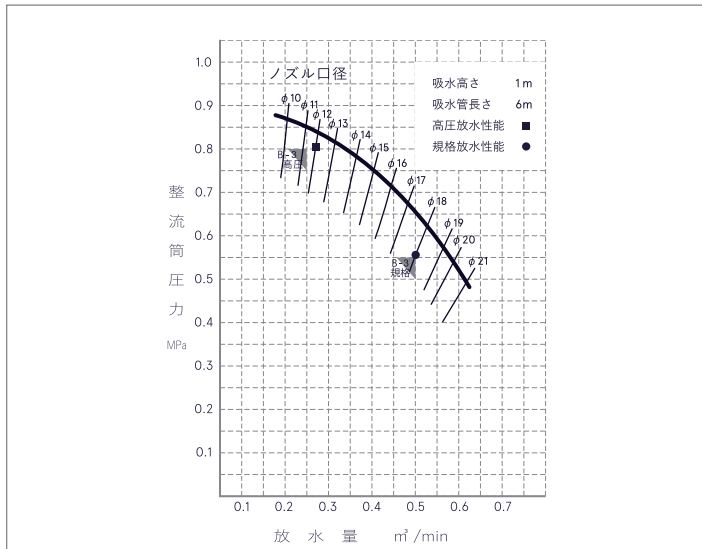
真空性能

**9m**

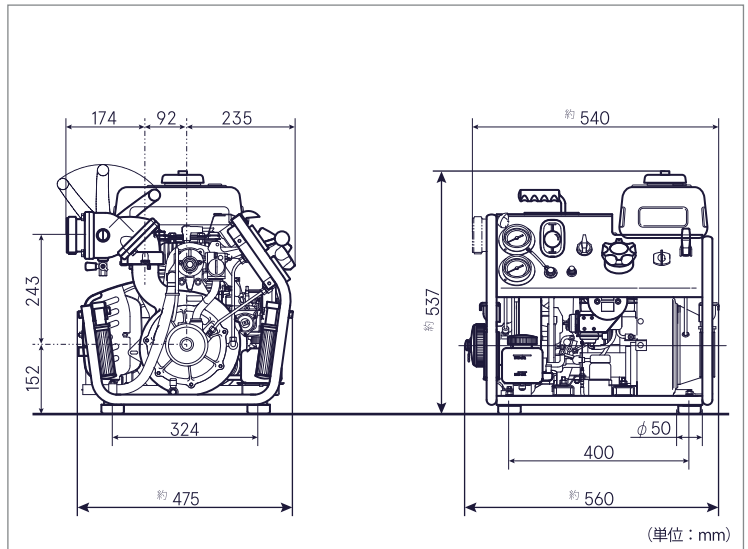
## V25B 〈V25BS〉

級別	B-3 級 (届出番号 P105D001)	
形式	立形単気筒空冷2ストロークガソリン	
内径 x 行程	66 mm x 58 mm	
総排気量	198 mL	
検定出力	8.6 kW	
燃料タンク容量・燃料消費量	約 5.95 L・約 4.9 L/h (規格放水時)	
オイルタンク容量	約 0.5 L	
始動方式	セルスタータ式 (リコイルスタータ式)	
口径	吸水側	消防用ネジ式結合金具 (呼び 65)
	吐出側	消防用ネジ式結合金具 (呼び 65)
ノズル口径	規格	18 mm
	高圧	12 mm
ポンプ回転速度	規格	5,350r/min
	高圧	5,800r/min
水量/圧力	規格	0.5 m <sup>3</sup> /min, 0.55MPa
	高圧	0.25 m <sup>3</sup> /min, 0.80MPa
真空性能	約 9m	
寸法 (全長 x 全幅 x 全高)	約 560 mm x 約 475 mm x 約 537 mm	
乾燥質量	約 40 kg (約 46 kg)	
バッテリー容量	〈12V14Ah/10h〉	

ポンプ性能曲線



外観図



### 可搬消防ポンプの維持管理について

- 可搬消防ポンプは万一の火災(災害)に備え、定期的な点検、整備が必要です。
- 機能を確実に発揮する推奨使用期間は10年が目安です。
- 整備資格者による定期点検整備は 6ヶ月毎 に実施して下さい。
- 整備については、可搬消防ポンプ等整備資格者が実施する事をお奨め致します。(補修用部品の供給につきましても現在生産打ち切り後10年とさせて頂いております)



- ・製品のご使用前に、取扱説明書 保証書 等をよく読んで下さい。
- ・また、製品のコーションラベルの表記内容もご確認ください。
- ・安全のため 定期点検 整備を施行しましょう。

- 掲載の写真には、一部オプションを含んでいます。
- 写真は、撮影条件・印刷インキの特性などから、実際の色と違って見える場合があります。
- 仕様およびデザイン等は、予告なく変更することがあります。



ISO 9001:2015 認証取得  
ISO 14001:2015 認証取得  
トーチ株式会社  
ISO9001及びISO14001の認定取得会社です。



トーチ株式会社 防災営業部 www.tohatsu.com  
〒174-0051 東京都板橋区小豆沢 3-5-4  
TEL 03-3966-3115 FAX 03-3966-2951



トーチ製品のお問合せ、お求めは下記の販売店へ