

新登場

特定施設
水道連結型

スプリンクラー加圧送水装置

GH140AM

(財)日本消防設備安全センター認定品
認定番号
PTEA1-46号

万ーに備えて
安らぎの日々をおくるために



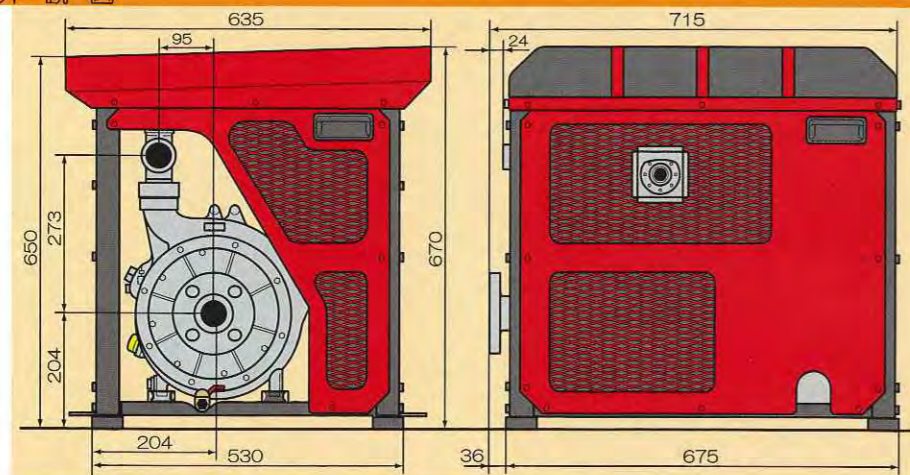
停電に強いガスエンジンタイプ

特定施設の消防設備の強化に

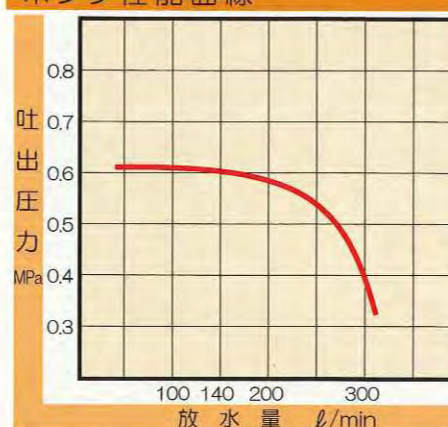
- 停電しても送水可能
- 始動性に優れたLPガスエンジン
- 余裕の送水性能
- 火災報知機と連動運転



外観図



ポンプ性能曲線



データシート

総合呼称		GH140
エンジン	形式	傾斜形単気筒空冷 (OHV) 4ストロークLPガスエンジン
	内径×行程	88mm × 64mm
	総排気量	389mL
	出力	5.6kW @ 3600r/min
	エンジンオイル量	約 1.1L
	燃料消費量	約 2.7kg/h (全開運転時)
	点火方式	トランジスタ式マグネット点火
	潤滑方式	強制飛沫式
	始動方式	制御盤/火報連動 自動始動式 (セルスタータ式)
	吸水方式	(地上水槽)
ポンプ	形式	片吸込1段タービンポンプ
	吸水管フランジ	呼び40 フランジ(FF) (JIS B2220 呼び圧力10K相当)
	吐出口径	呼び40
総合	性能	140L/min @0.6MPa
	全長×全巾×全高	約717×約635×約670(mm)
	乾燥質量	約72kg

設置場所 屋外
 始動条件 火災報知機連動 (無電圧接点 1ショット)
 始動方式 DC12V(加圧送水装置装備)
 充電方法 自動充電器(入力100V-DC出力)(加圧送水装置付属)
 燃料 LPガス(現地ガス販売会社より購入) ガス容量 8キロボンベ
 水槽 丸型 PE製 (別売) 容量 2000ℓ 有効容量 1700ℓ 補給方式 水道管より ボールタップ式にて補給

- 寒冷地対策として 水槽用ヒータをオプション設定しております。
- 配管などの保温に関しては、現地設備業者にて対応願います。

注意
 ・製品のご使用前に、取扱説明書 保証書 等をよく読んで下さい。また、製品のコーションラベルの表記内容もご確認ください。
 ・安全のため 定期点検 整備を施行しましょう。
 ・消防法/電気設備技術基準/内線規程/建築基準法 および適用する法規に従って正しく施工して下さい。
 ・配線工事は、消防法/電気設備技術基準/内線規程に従って、正しく施工して下さい。配線の端子のゆるみがないことを確認してください。

- 掲載の写真には、一部 オプションを含んでいます。
- 写真は、撮影条件・印刷インキの特性などから、実際の色と違って見える場合があります。
- 仕様およびデザイン等は、予告なく変更することがあります。

可搬消防ポンプの維持管理について

- 可搬消防ポンプは万一の火災(災害)に備え、定期的な点検、整備が必要です。
- 機能を確実に発揮する 推奨使用期間は10年 が目安です。
- 整備資格者による 定期点検整備は 6ヶ月毎 に実施して下さい。
- 整備については、可搬消防ポンプ等整備資格者が実施する事をお奨め致します。(補修用品の供給につきましても現在生産打ち切り後10年とさせていただきます)

トーハツ株式会社

インターネットホームページアドレス: <http://www.tohatsu.co.jp>

全国に広がる トーハツ ネットワーク

営業品目 ●消防ポンプ ●小型消防車 ●防災用品 ●救助・救急資機材 ●輸送用冷凍装置 ●船外機 ●プレジャーボート ●和船

■トーハツ製品のお問合せ、お求めは下記の販売店へ

- 本社 営業部 〒174-0051 東京都板橋区小豆沢3-5-4 (03)3966-3115 FAX (03)3966-2951
- 防災九州 〒816-0092 福岡県福岡市博多区東那珂2-10-55 (092)411-8770 FAX (092)411-8790
- 防災関西 〒530-0043 大阪府大阪市北区天満1-8-27 (06)6358-2971 FAX (06)6358-3176
- 防災中部 〒174-0051 東京都板橋区小豆沢3-5-4 (03)3966-3115 FAX (03)3966-2951
- 防災中央 〒174-0051 東京都板橋区小豆沢3-5-4 (03)3966-3115 FAX (03)3966-2951
- 防災東北 〒984-0816 仙台市若松区河原町 1-5-1 (022)398-4806 FAX (03)3966-2951
- 防災北海道 〒174-0051 東京都板橋区小豆沢3-5-4 (03)3966-3115 FAX (03)3966-2951

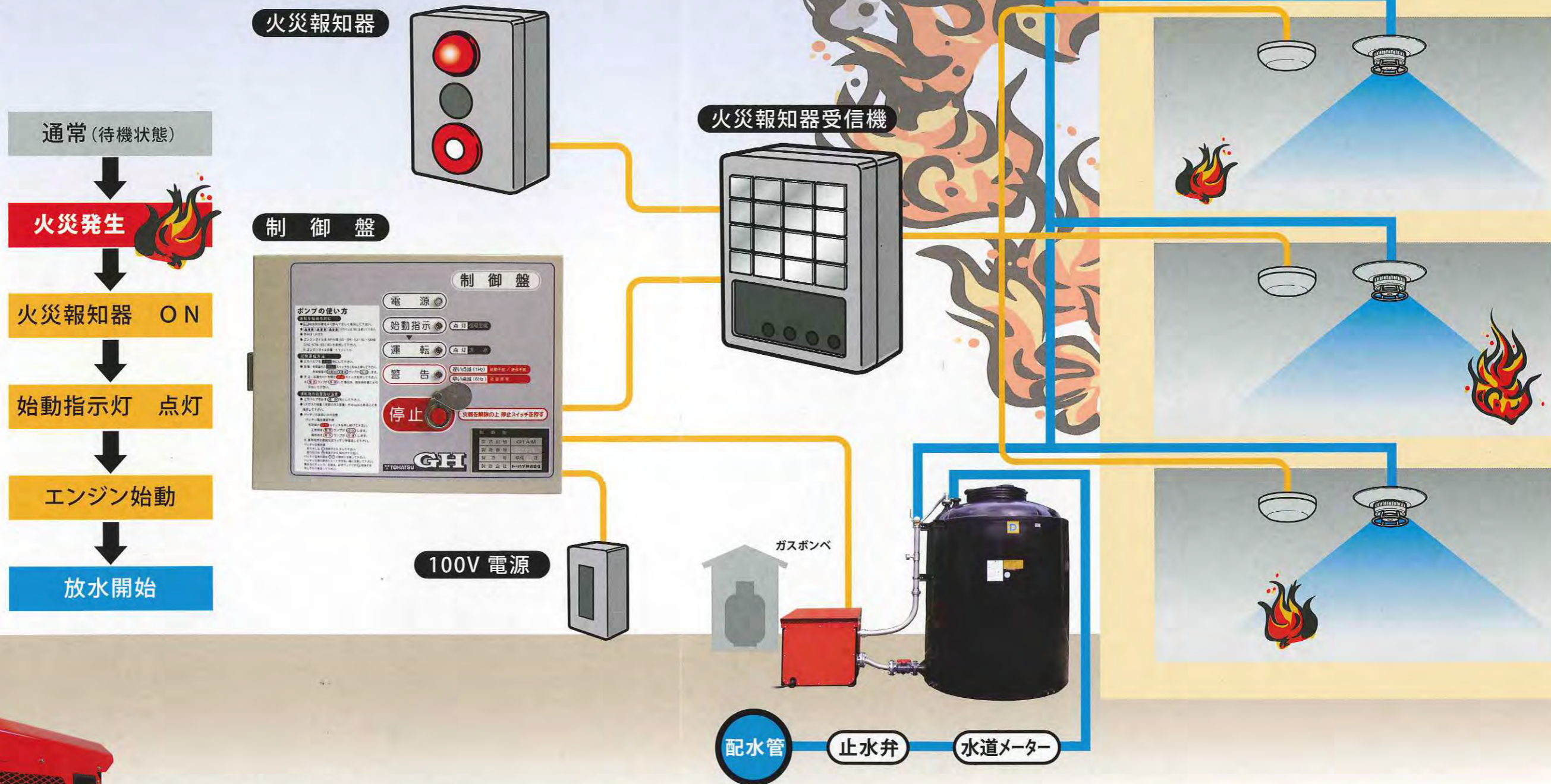
可搬消防ポンプの整備は信頼ある資格者が行いましょう。

管理番号: T01 1009 80-T1



ISO 9001:2000 認定 駒ヶ根工場
 ISO 14001:2004 認定 さいたま工場
 トーハツ消防ポンプは、ISO 9001:2000 及び ISO 14001:2004 の認証取得工場で製造されています。

- 小規模社会福祉施設(グループホーム等)の sprinkler 用加圧送水装置として初のエンジン式。
- 長期間にわたって安定した性能を発揮するLPガスを燃料とする環境対応型のエコシステム。



- 停電時 火災が発生してもGH140AM 加圧送水装置はエンジン始動が行えます。
- 火災報知機受信機からの信号によりエンジンを始動。
- 消防予第309号通知別紙の7項に該当します。
- ポンプの待機電力は、AC100Vのみです。(バッテリー充電用)
- 消防法等に関しては、所轄の消防署にお問合せください。

消防法改正

特定施設における sprinkler 設備の設置基準の強化がはかられました。

