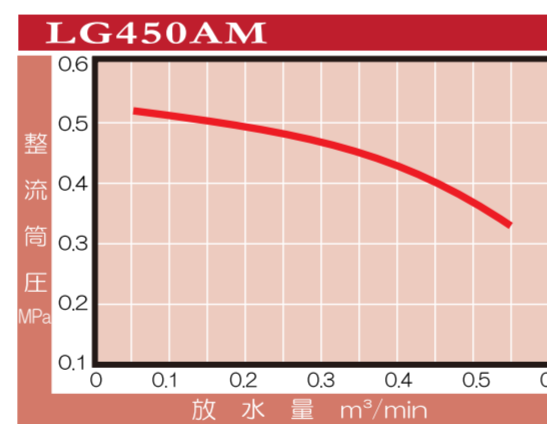
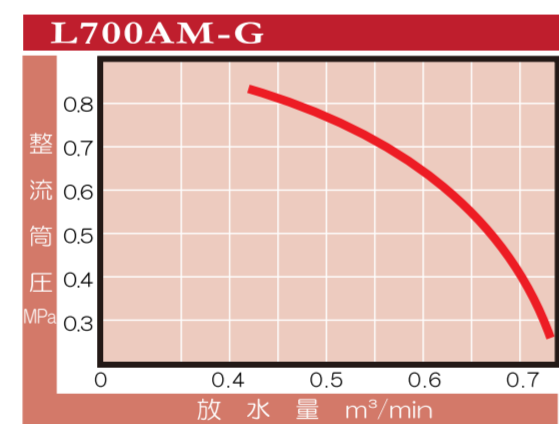
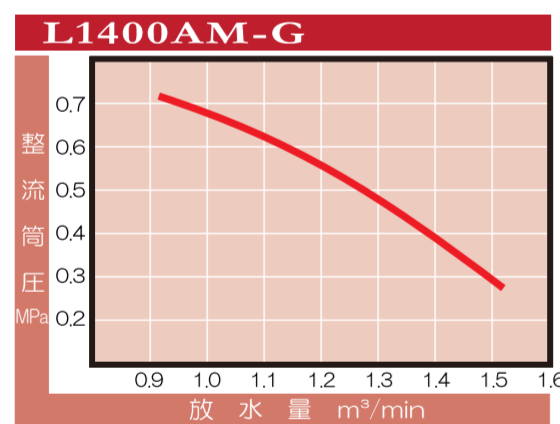
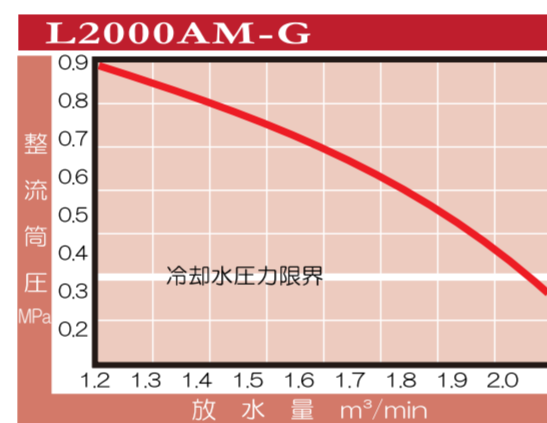
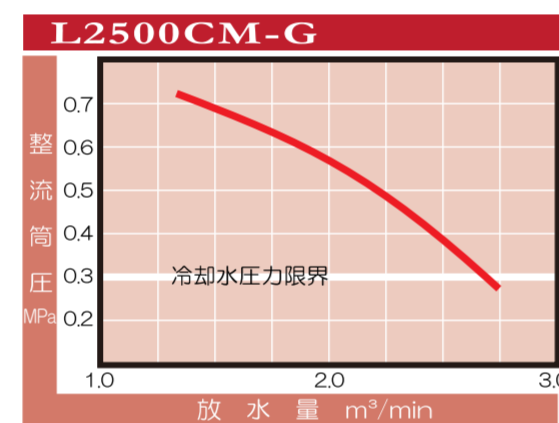
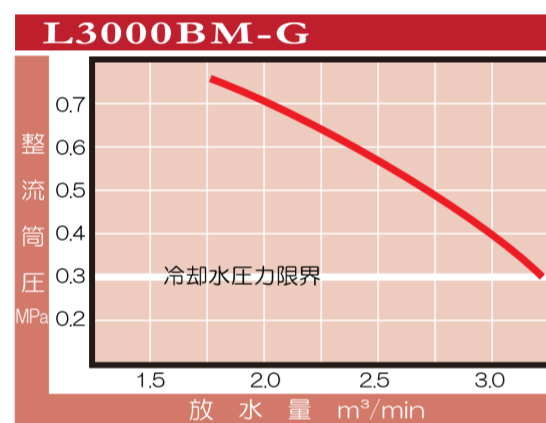


データシート

総合呼称	L3000BM-G	L2500CM-G	L2000AM-G	L1400AM-G	L700AM-G	LG450AM
定格性能	3000ℓ/min/0.4MPa	2500ℓ/min/0.4MPa	2000ℓ/min/0.4MPa	1400ℓ/min/0.4MPa	700ℓ/min/0.4MPa	450ℓ/min/0.4MPa
全長×全巾×全高	710×682×865mm	726×682×780mm	685×650×780mm	658×564×約580mm	720×635×670mm	
乾燥質量	約122kg	約112kg	約96kg	約62kg	80kg	
自動盤	遠隔操作盤×1					制御盤×1遠隔盤×1
充電器	自動充電器入力AC100V-出力DC12V					自動充電器 (入力AC100V-出力DC12V)
形式	横形2気筒水冷2サイクル			立形単気筒空冷2サイクル	傾斜形単気筒空冷(OHV) 4ストロークLPGエンジン	
内径×行程	78mm×78mm		76mm×68mm	66mm×58mm	88mm×64mm	
総排気量	746ml		617ml	198ml	389ml	
出力	52kW		34kW	12kW	5.6kW	
燃料タンク容量	約18ℓ			約3.5ℓ	8キロポンベ*	
オイルタンク容量	1.6ℓ			0.4ℓ	1.1ℓ	
燃料消費量	約20ℓ/h		約9ℓ/h	約4.9ℓ/h	約2.5kg/Hr	
点火方式	C.D.イグニッション式					トランジスタ式 マグネット方式
潤滑方式	分離給油式					強制飛沫式
始動方式	自動始動(自動吸水)式、セルスターター式、リコイルスターター式					制御盤/遠隔盤自動 始動式(セルスターター式)
バッテリー容量	12V16Ah/5h					12V18Ah/10Hr(密閉式)
点火プラグ	NGK BP7HS-10			NGK B7HS	NGK BPR6ES	
形式	片吸込高圧1段タービンポンプオイルレス式4翼偏心ロータリー真空ポンプ付				片吸込1段タービンポンプ	
吸水管フランジ	呼び150 JIS B2210 10K (RF)	呼び100 JIS B2210 10K (RF)	呼び100 JIS B2210 10K 鉄鋼製管フランジ (FF)	呼び80 JIS B2210 10K 鉄鋼製管フランジ (FF)	呼び65 JIS B2210 10K 鉄鋼製管フランジ (FF)	呼び65-10K (FF)
放水管フランジ	呼び100 JIS B2210呼び圧力10K (FF) (呼び100ウエハーチャッキバルブ付属)		呼び65 JIS B2210 10K 鉄鋼製管フランジ (FF)		呼び65-10K (FF)	

*LPガス・ポンベは、現地ガス販売会社よりご購入となります。



可搬消防ポンプの維持管理について

- 可搬消防ポンプは万一の火災(災害)に備え、定期的な点検、整備が必要です。
- 機能を確実に発揮する 推奨使用期間は10年 が目安です。
- 整備資格者による 定期点検整備は 6ヶ月毎 に実施して下さい。
- 整備については、可搬消防ポンプ等整備資格者が実施する事をお奨め致します。
(補修用品の供給につきましても現在生産打ち切り後10年とさせて頂いております)



- 製品のご使用前に、取扱説明書 保証書 等をよく読んで下さい。また、製品のコーションラベルの表記内容もご確認ください。
- 安全のため 定期点検 整備を施行しましょう。
- 掲載の写真には、一部 オプションをきんでいます。
- 写真は、撮影条件・印刷インキの特性などから、実際の色と違って見える場合があります。
- 仕様およびデザイン等は、予告なく変更することがあります。

トーハツ株式会社

公式サイト: <http://www.tohatsu.co.jp>

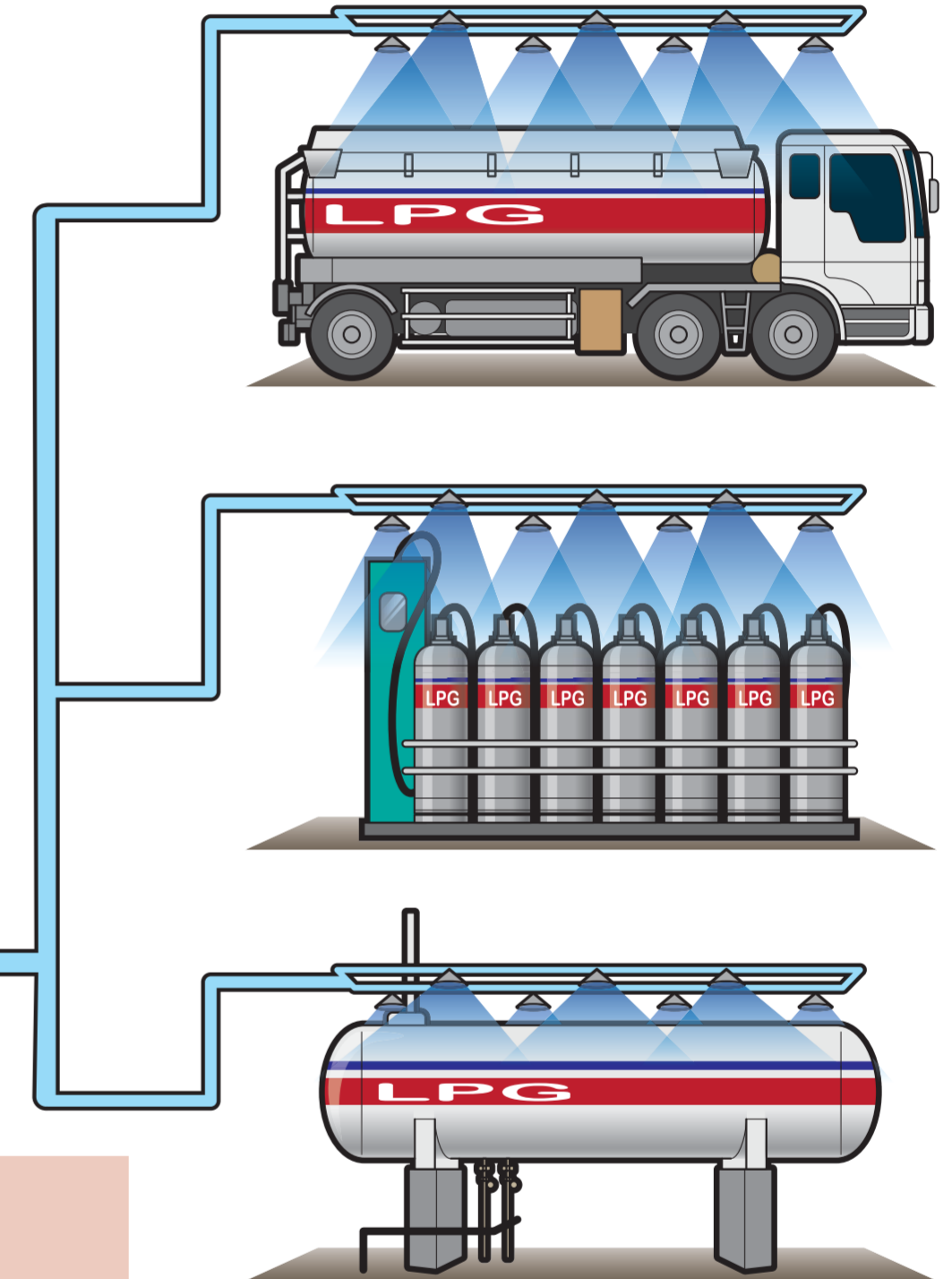
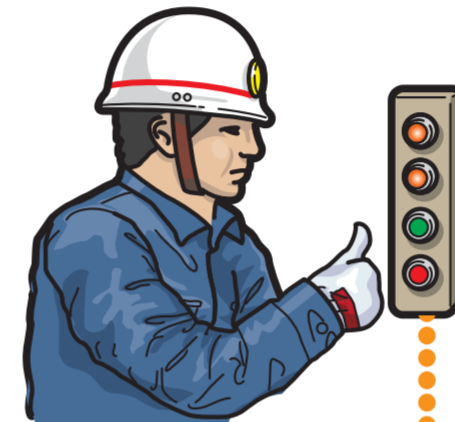
全国に広がる トーハツ ネットワーク 営業品目 ●消防ポンプ ●小型消防車 ●防災用品 ●救助・救急資機材 ●輸送用冷凍装置 ●船外機 ●和船

- 本社営業 〒174-0051 東京都板橋区小豆沢 3-5-4 03-3966-3115 FAX 03-3966-2951
- 防災九州 〒530-0043 大阪府大阪市北区天満 1-8-27 06-6358-2971 FAX 06-6358-3176
- 防災関西 〒530-0043 大阪府大阪市北区天満 1-8-27 06-6358-2971 FAX 06-6358-3176
- 防災中部 〒174-0051 東京都板橋区小豆沢 3-5-4 03-3966-3115 FAX 03-3966-2951
- 防災中央 〒174-0051 東京都板橋区小豆沢 3-5-4 03-3966-3115 FAX 03-3966-2951
- 防災東北 〒984-0816 宮城県仙台市若葉区河原町 1-5-1 022-398-4806 FAX 03-3966-2951
- 防災北海道 〒174-0051 東京都板橋区小豆沢 3-5-4 03-3966-3115 FAX 03-3966-2951

● トーハツ製品のお問合せ、お求めは下記の販売店へ

遠隔操作付
エンジンポンプ

- LPGプラント用散水システム
- LPGプラント用加圧送水システム
- 天然ガスプラント用散水システム
- 水素ガスプラント用散水システム



LPG・天然ガス・水素ガスプラントの冷却設備用
定置型全自動散水システム

ISO 9001:2008 認証取得
ISO 14001:2004
トーハツ株式会社
ISO9001 及び ISO14001 の認定取得会社です。

LPG・天然ガス・水素ガスプラントの冷却設備に…… マイ・コン制御定置型全自動散水システム。

■事務室等に設置した遠隔操作盤の始動ボタンを押すだけで、マイコン制御によりエンジン始動から吸水、散水まで自動運転しプラント施設の隅々まで速やかに冷却します。

■自動充電器と密閉式バッテリーによりメンテナンス性向上と不慮の停電にも安定した遠隔操作が可能です。

■メンテナンス性向上のため分離給油方式を採用、ガソリンとオイルは、別のタンクに入れエンジン内で自動混合されます。

(LG450AMを除く)

■環境を考慮しオイルレス真空ポンプを採用オイルの排出が無くなりました。

■トーハツの旧散水ポンプ同クラスとの配管高さに互換性を持たせた設計のため買い替え時 容易に交換できます。

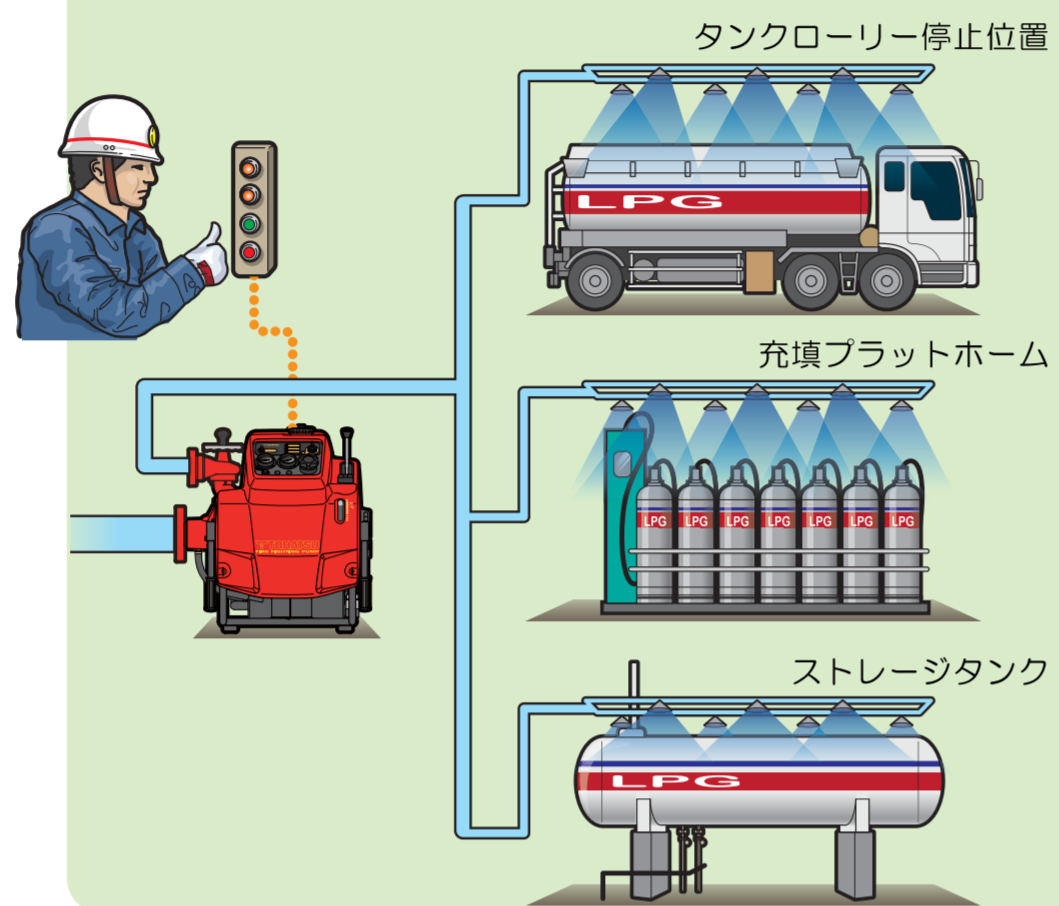
■エンジンの低騒音：吸気サイレンサーやマフラーの改良によりエンジンの静粛性を向上

(LG450AM/L1400以上の機種)

■冷却水還流式：エンジンの冷却水の排出がありません。全て散水の水として有効に使えます。(L1400以上の機種)

■エンジン全体を覆うカウルでデザイン一新、カウルの取外しも容易でメンテナンス性も良好です。(LG450AM/L1400以上の機種)

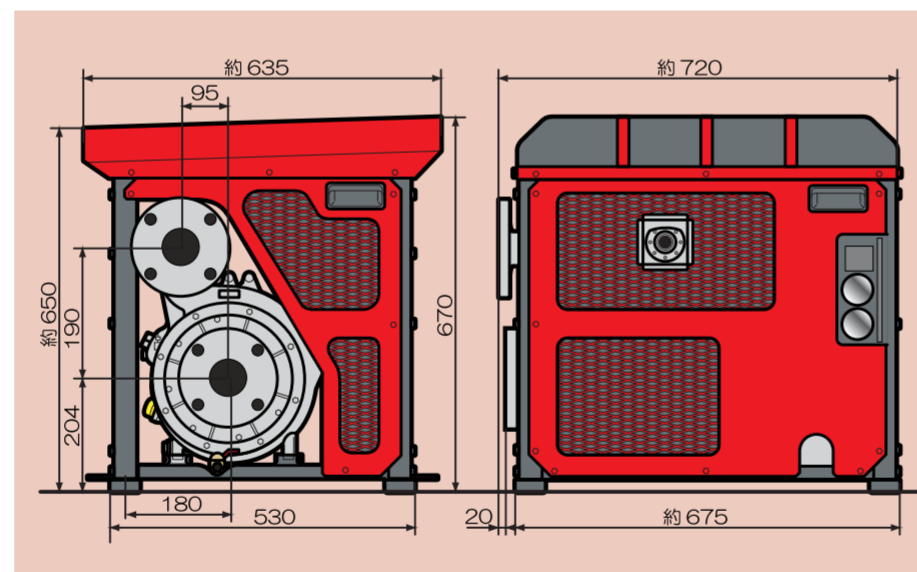
LPG 用定置型全自動散水システム



LG450AM

吐出圧力 0.4MPa
放水量 450 ℓ / min

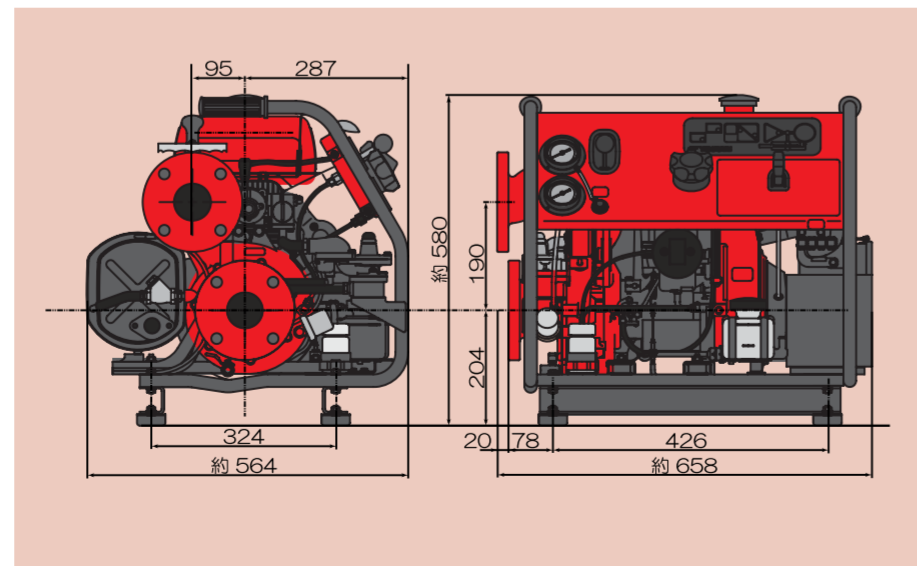
業界で初めてのLP ガスを燃料とする4ストローク散水エンジンポンプ 屋外仕様



L700AM-G

■ **L700AM-G**
吐出圧力 0.4MPa
放水量 700 ℓ / min

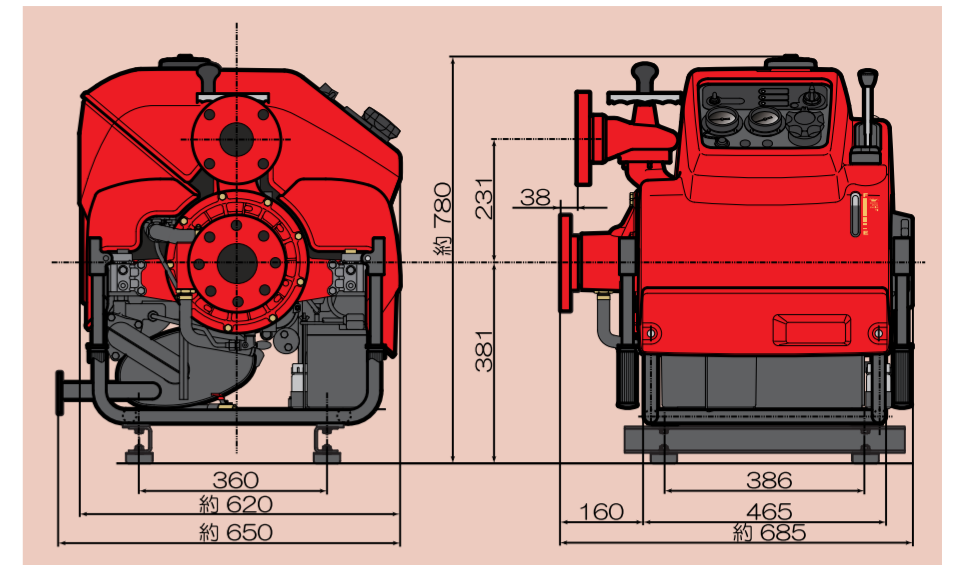
LPガススタンド水素ガス、天然ガススタンドに最適なコンパクトモデルです。



L1400AM-G

吐出圧力 0.4MPa
放水量 1400 ℓ / min

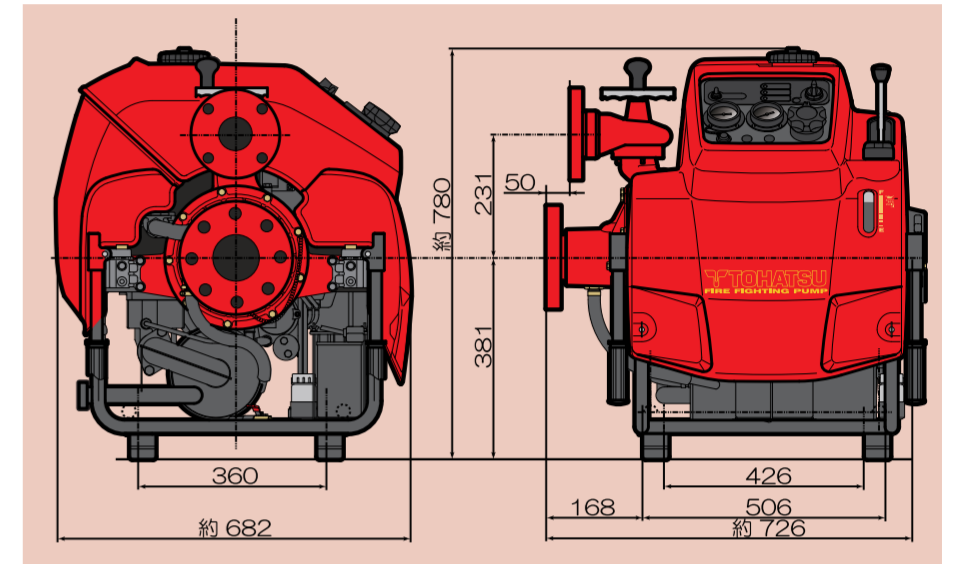
低騒音タイプの散水ポンプです。
LPガススタンド又は充填所に最適な放水量です。



L2000AM-G

吐出圧力 0.4MPa
放水量 2000 ℓ / min

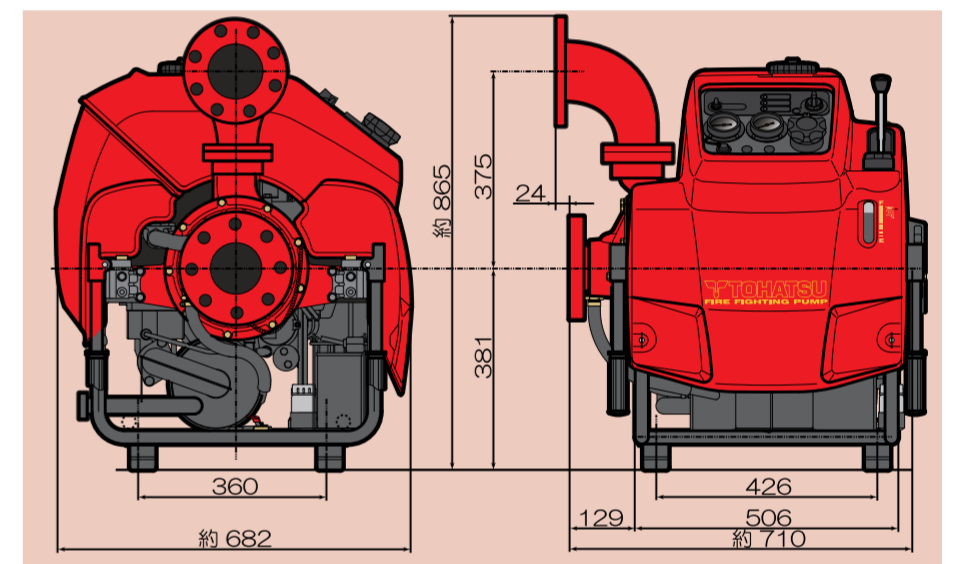
散水量2000 ℓ / minクラスの中間機種です。
大型のLPガススタンド又は充填所向けです。



L2500CM-G

吐出圧力 0.4MPa
放水量 2500 ℓ / min

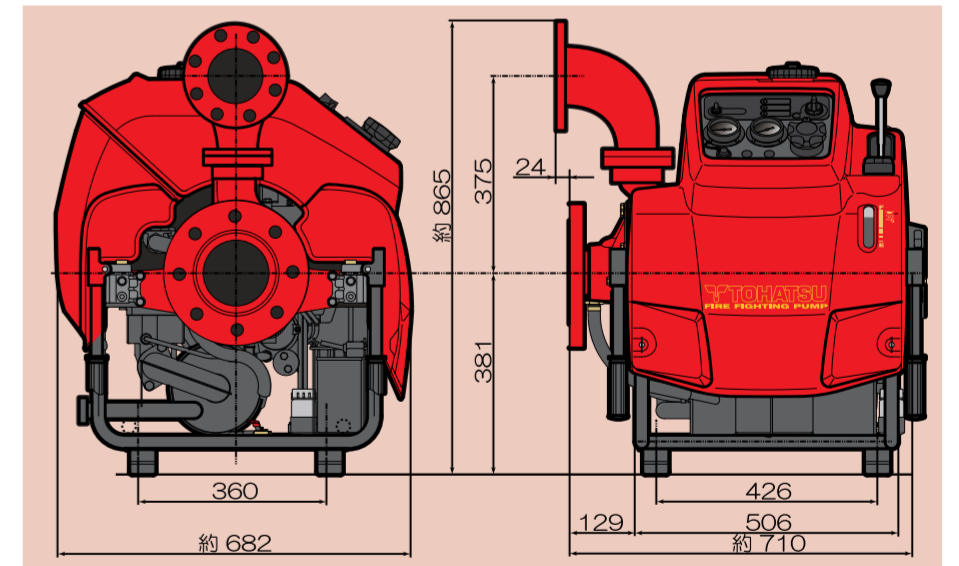
散水量2500 ℓ / minの性能LPガス充填所向けです。



L3000BM-G

吐出圧力 0.4MPa
放水量 3000 ℓ / min

トーハツ散水ポンプ最大放水量3000 ℓ / minの性能です。
LPガス充填所向けです。



標準付属品



遠隔操作盤



自動充電器



パイプエキゾースト
* LG450AMには付属しません。



サブマフラー
(排気音低減用)
* LG450AMは対象外。



リレーボックス アッシ
* LG450AMは対象外。

オプション品