

トーハツ 遠隔操作付 エンジンポンプ

■LPGプラント用散水システム
■LPGプラント用加圧送水システム

■天然ガスプラント用散水システム
■水素ガスプラント用散水システム

New デザイン
オイルレス真空ポンプ

分離給油方式

防災に、技術で君臨!



4ストローク
LP ガスエンジン



2ストローク
ガソリンエンジン



ISO9001:2008 認証取得 駒ヶ根工場
ISO14001:2004

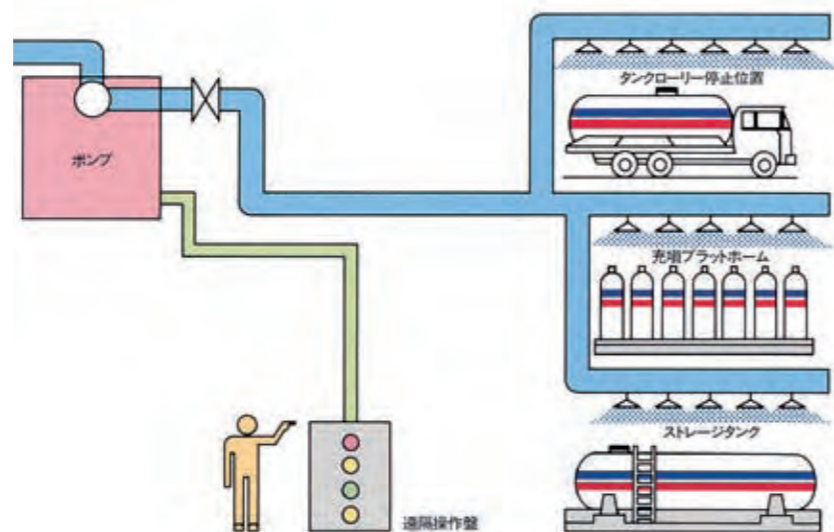
トーハツ消防ポンプは、ISO9001:2008及びISO14001:2004の認証取得工場で製造されています。

 **トーハツ株式会社**

LPG・天然ガス・水素ガスプラントの冷却設備に…… マイ・コン制御定置型全自動散水システム。

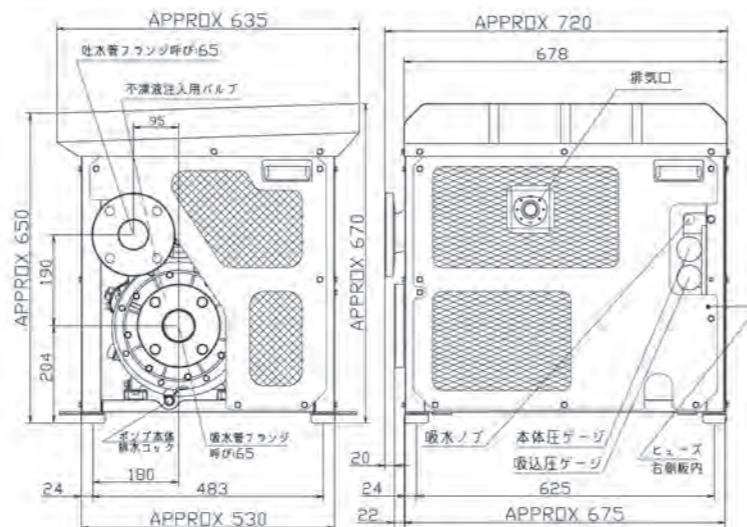
- 事務室等に設置した遠隔操作盤の始動ボタンを押すだけで、マイコン制御によりエンジン始動から吸水、散水まで自動運転しプラント施設の隅々まで速やかに冷却します。
- 自動充電器と密閉式バッテリーによりメンテナンス性向上と不慮の停電時にも安定した遠隔始動が可能です。
- メンテナンス性向上のため分離給油方式を採用、ガソリンとオイルは、別のタンクに入れエンジン内で自動混合されます。(LG450AMを除く)
- 環境を考慮しオイルレス真空ポンプを採用オイルの排出がなくなりました。
- トーハツの旧散水ポンプ同クラスとの配管高さに互換性を持たせた設計のため買換え時容易に交換が出来ます。
- エンジンの低騒音:吸気サイレンサーやマフラーの改良によりエンジンの静粛性を向上(LG450AM及びL1400以上の機種)
- 冷却水還流式:エンジン冷却水の排出がありません。全て散水の水として有効に使えます。(L1400以上の機種)
- エンジン全体を覆うカウルでデザイン一新、カウルの取外しも容易でメンテナンス性も良好です。(LG450AM及びL1400以上の機種)

LPG 用定置型全自動散水システム



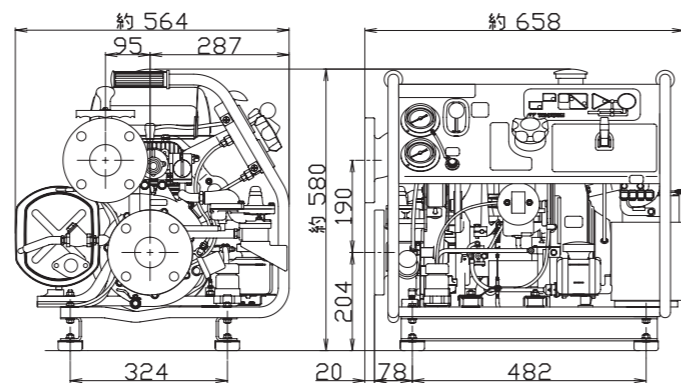
LG450AM

吐出圧力 0.4MPa
放水量 450 l/min
業界で初めてのLPガスを燃料とする4ストローク散水エンジンポンプ
屋外仕様



L450CM-G/L700AM-G

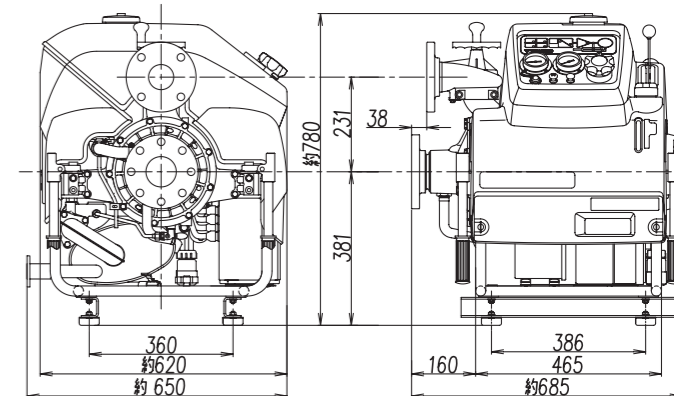
■ L450CM-G
吐出圧力 0.4MPa
放水量 450 l/min
小規模LPガススタンド
水素ガス、天然ガス施設向けの最小放水量モデルです。



■ L700AM-G
吐出圧力 0.4MPa
放水量 700 l/min
LPガススタンド
水素ガス、天然ガススタンドに最適なコンパクトモデルです。

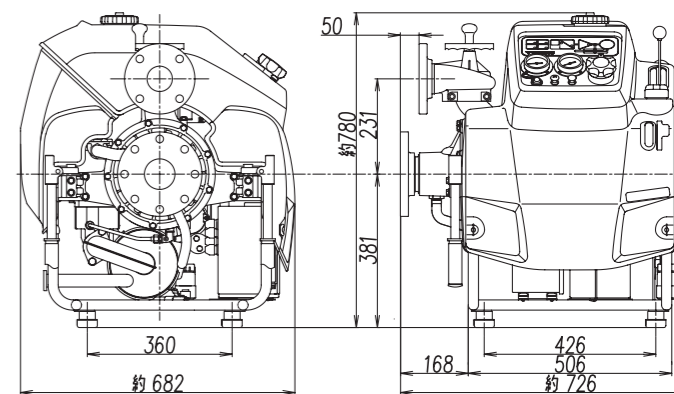
L1400AM-G

吐出圧力 0.4MPa
放水量 1400 l/min
低騒音タイプの散水ポンプです。
LPガススタンド又は充填所に最適な放水量です。



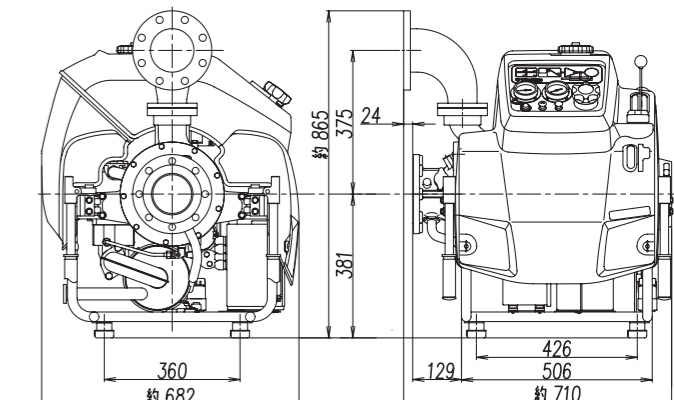
L2000AM-G

吐出圧力 0.4MPa
放水量 2000 l/min
散水量2000 l/minクラスの中間機種です。
大型のLPガススタンド又は充填所向けです。



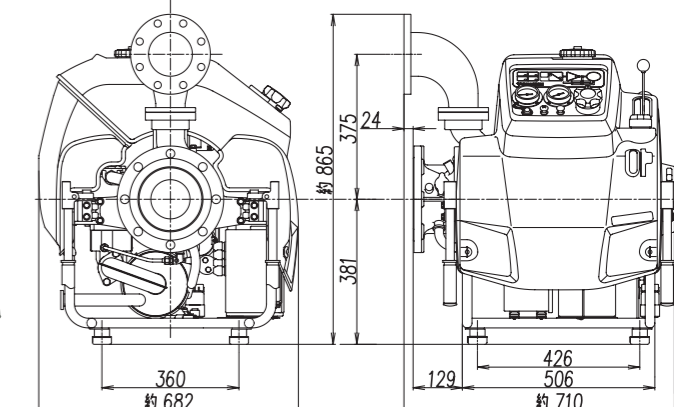
L2500CM-G

吐出圧力 0.4MPa
放水量 2500 l/min
散水量2500 l/minの性能LPガス充填所向けです。



L3000BM-G

吐出圧力 0.4MPa
放水量 3000 l/min
トーハツ散水ポンプ最大放水量3000 l/minの性能です。
LPガス充填所向けです。



標準付属品



遠隔操作盤



自動充電器



パイプエキゾースト
* LG450AM には付属しません。



サブマフラー
(排気音低減用)
* LG450AM は対象外。



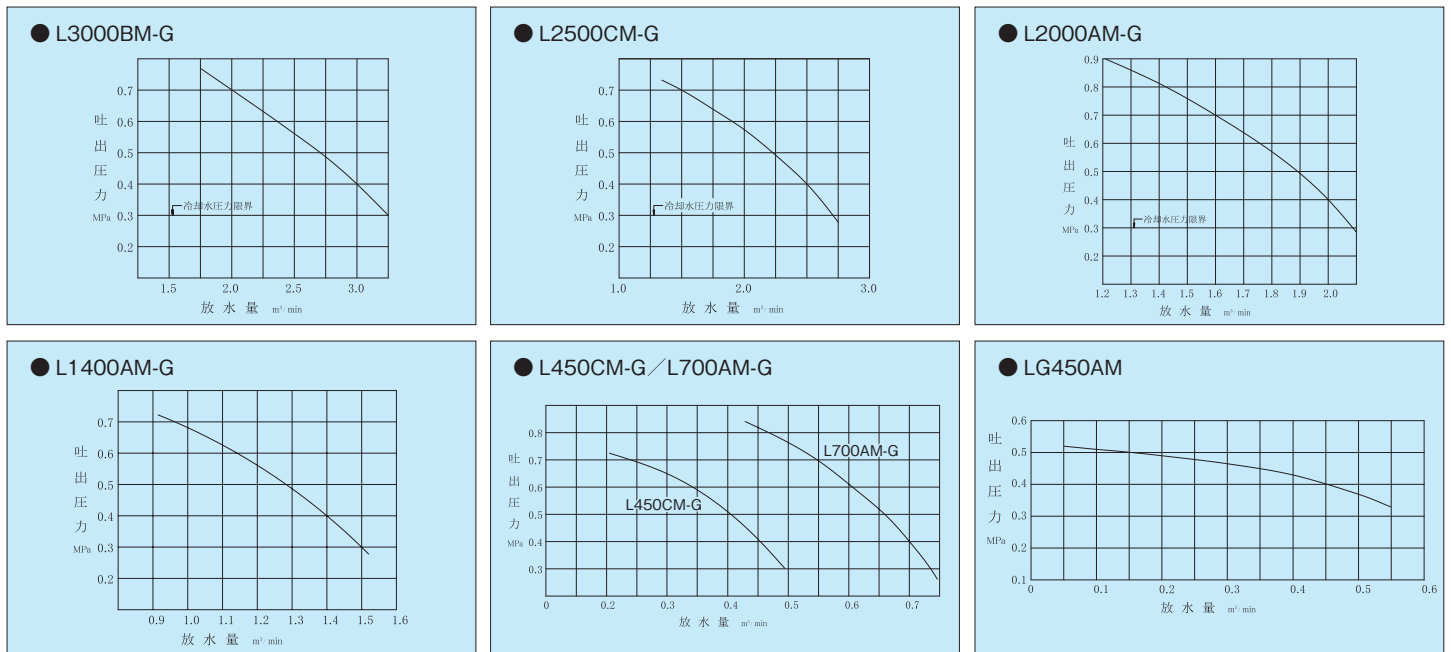
リレーボックス アッシー
* LG450AM は対象外。

データシート

総合呼称	L3000BM-G	L2500CM-G	L2000AM-G	L1400AM-G	L700AM-G	L450CM-G	LG450AM
定格性能	3000ℓ/min/0.4MPa	2500ℓ/min/0.4MPa	2000ℓ/min/0.4MPa	1400ℓ/min/0.4MPa	700ℓ/min/0.4MPa	450ℓ/min/0.4MPa	450ℓ/min/0.4MPa
全長×全巾×全高	約710×約682×約865 (mm)		約726×約682×約780 (mm)	約685×約650×約780 (mm)	約658×約564×約580 (mm)		720×635×670mm
乾燥質量	約122kg		約112kg	約96kg	約62kg		80kg
自動盤	遠隔操作盤×1						制御盤×1 遠隔盤×1
充電器	自動充電器 入力AC100V-出力DC12V						自動充電器(入力AC100V-出力DC12V)
形式	横形2気筒水冷2サイクル				立形単気筒空冷2サイクル		傾斜形単気筒空冷(OHV) 4ストロークLPガスエンジン
内径×行程	78mm×78mm			76mm×68mm	66mm×58mm		88mm×64mm
総排気量	746ml			617ml	198ml		389ml
出力	52kW (70PS)			34kW (45PS)	12kW (15PS)	8kW (10PS)	5.6kW
燃料タンク容量	約18ℓ				約3.5ℓ		8キロボンベ*
オイルタンク容量	1.6ℓ				0.4ℓ		1.1ℓ
燃料消費量	約20ℓ/h			約9ℓ/h	約4.9ℓ/h	約4ℓ/h	約2.5kg/Hr
点火方式	C.D. イグニッション式						トランジスタ式 マグネット方式
潤滑方式	分離給油式						強制飛沫式
始動方式	自動始動(自動吸水)式、セルスターター式、リコイルスターター式						制御盤/遠隔盤 自動始動式(セルスターター式)
バッテリー容量	12V16Ah/5h						12V18Ah/10Hr(密閉式)
点火プラグ	NGK BP7HS-10				NGK B7HS		NGK BPR6ES
形式	片吸込高圧1段タービンポンプ オイルレス式4翼偏心ロータリー真空ポンプ付						片吸込1段タービンポンプ
吸水管フランジ	呼び150 JIS B2210 10K (RF)	呼び100 JIS B2210 10K (RF)	呼び100 JIS B2210 10K 鉄鋼製管フランジ(FF)	呼び80 JIS B2210 10K 鉄鋼製管フランジ(FF)	呼び65 JIS B2210 10K 鉄鋼製管フランジ(FF)		呼び65-10K (FF)
放水管フランジ	呼び100 JIS B2210呼び圧力10K (FF) (呼び100ウエハーチャッキバルブ付属)			呼び65 JIS B2210 10K 鉄鋼製管フランジ(FF)			呼び65-10K (FF)

* LPガス・ボンベは、現地ガス販売会社よりご購入となります。

性能曲線



トヨタ株式会社

営業品目 ●消防ポンプ ●小型消防車 ●防災用品 ●救急・救助用資機材 ●船外機 ●プレジャーボート ●和船

インターネットホームページアドレス : <http://www.tohatsu.co.jp>

本社 営業部 〒174-0051 東京都板橋区小豆沢3-5-4 ☎(03) 3966 3115 FAX (03) 3966-2951
 防災九州 〒812-0892 福岡県福岡市博多区東那珂2-10-55 ☎(092) 411-8770 FAX (092) 411-8790
 防災関西 〒530-0043 大阪府大阪市北区天満1-8-27 ☎(06) 6358-2971 FAX (06) 6358-3176
 防災中部 〒174-0051 東京都板橋区小豆沢3-5-4 ☎(03) 3966 3115 FAX (03) 3966-2951
 防災中央 〒174-0051 東京都板橋区小豆沢3-5-4 ☎(03) 3966 3115 FAX (03) 3966-2951
 防災東北 〒984-0816 宮城県仙台市若林区河原町1-5-1 ☎(022) 398-4806 FAX (03) 3966-2951
 防災北海道 〒174-0051 東京都板橋区小豆沢3-5-4 ☎(03) 3966 3115 FAX (03) 3966-2951

■ トヨタ製品のお問い合わせ、お求めは下記の販売店へ

可搬消防ポンプの整備は信頼ある資格者が行いましょう。

※仕様およびデザイン、価格は改良のため予告なく変更することがあります。