



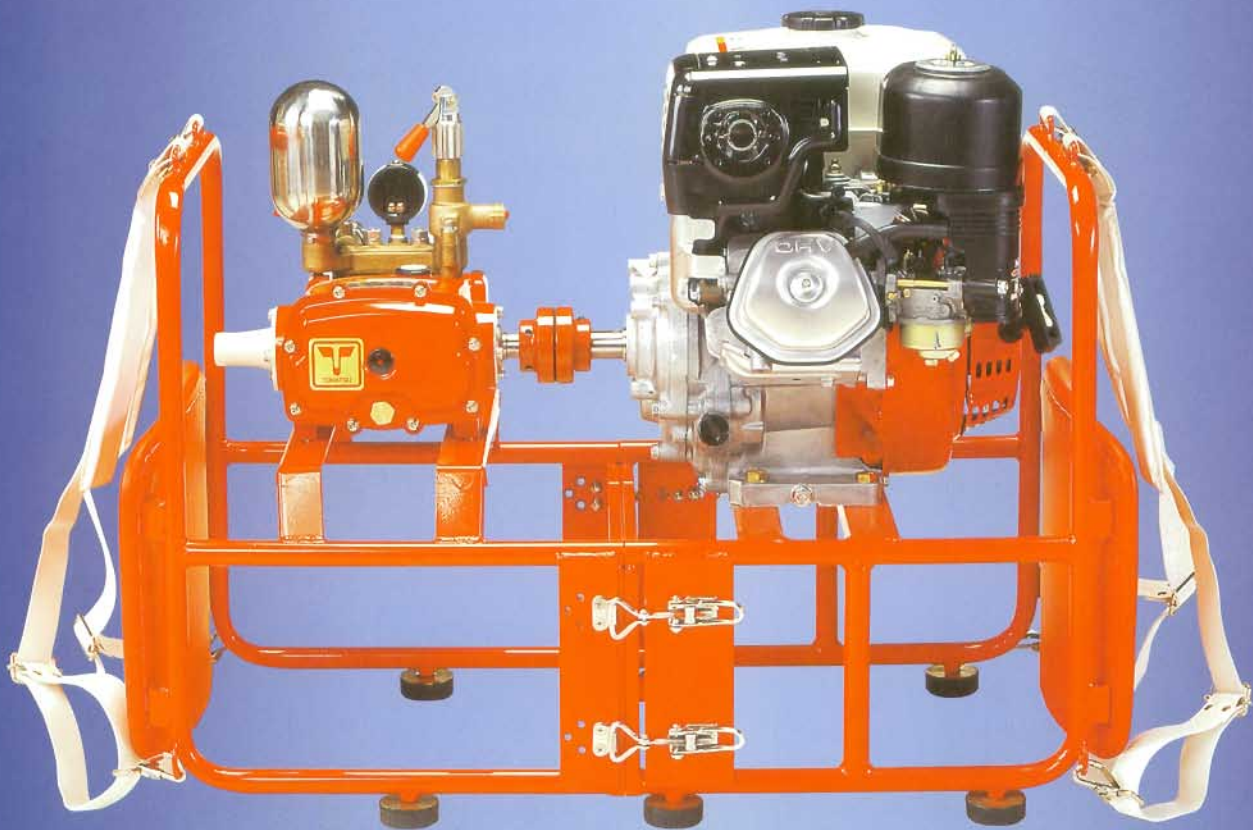
# TOHATSU

## トーハツ 小型 消防ポンプ

- 総務省・消防庁防災まちづくり事業適合品
- 総務省・消防庁国庫補助事業適合品

●林野火災用可搬式送水装置

**TH-400M形/トツプレンジャー**



パワーに驚嘆。消火にゆとり。



トーハツ株式会社



# TH-400M形/トップレンジャーは、 林野火災時の動く水源です。

## 強力パワー空冷4サイクルエンジン

エンジン部には空冷4サイクルエンジンを搭載。横型3連プランジャーポンプとの強力なコンビネーションによって、最高圧力5.0MPa、垂直揚程350m、吸水量50ℓ/毎分を実現。急勾配の山中でも楽々と送水可能です。

## 突出した耐久性

ポンプの生命、プランジャーには高度な耐摩耗性をもつセラミック加工の新素材を装着して、耐久性を一段と高めました。従って長時間の連続運転にも吸水性能の衰えを知りません。

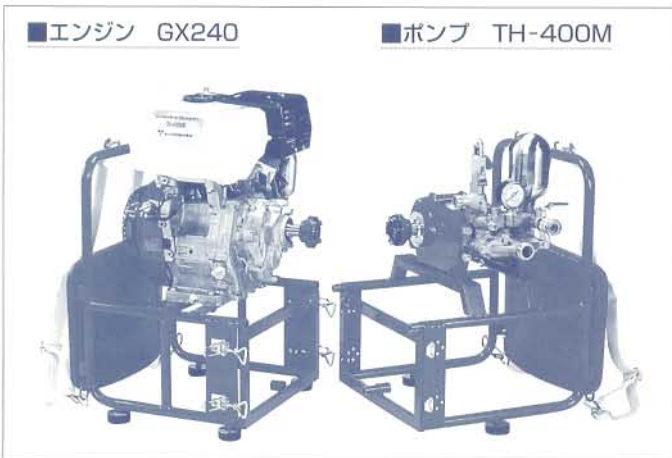
## 消火半径が大きく広がります

TH-400M形トップレンジャーはエンジンユニット28.5kg、ポンプユニット16.5kgの超コンパクトタイプ。しかも分割して自由に軽々と行動できる背負式。消火範囲が大きく広がります。

また、エンジン部、ポンプ部、更にホース、ノズルのジョイントに至るまで、瞬時に接続できるワンタッチ方式の新機構。トーハツの豊かな経験と技術力がフルに生かされています。

## 万全のアフターサービス

全国にネットワークされた営業所・特約店・販売店によって、アフターサービスは万全です。



## エンジン/ポンプ仕様

エンジン	名 称	GX240
	形 式	空冷4サイクル傾斜形頭上弁式ガソリン
	全長×全幅×全高	415mm×420mm×410mm
	質 量	28.5kg
	定 格 出 力	4.4kW (6.0PS) / 1800rpm
	最 大 出 力	5.9kW (8.0PS) / 1800rpm
	タンク容量	6.0ℓ
	潤 滑 油	モーター油 SAE30
	潤 滑 油 量	1.1ℓ
	潤 滑 油 下 限 量	0.65ℓ

ポンプ	名 称	TH-400M
	形 式	横型3連プランジャー式
	全長×全幅×全高	405mm×365mm×570mm
	質 量	16.5kg
	直 径 × 行 程	28φ×20mm
	吸 水 量	50ℓ/min
	定 格 圧 力	3.4MPa
	最 高 圧 力	5.0MPa
	回 転 速 度	1800rpm
	所 要 出 力	3.6kW (4.9PS)
潤 滑 油 量	0.65ℓ	
吸 水 ホ ー ス	25φ×5m	
排 水 ホ ー ス	19φ×5m	

## 国庫補助基準セット

可搬式送水装置	2台	
ホース	20本	13φ×25m
吸水管(ストレーナー付)	2本	25φ×5m
ノズル	2個	噴霧・棒状切替
組立水槽	4基	500ℓ型

## オプション

●背負式ホースリール	50m巻用
------------	-------

改良のため、予告なく仕様の一部を変更することがあります。

# トーハツ株式会社

ホームページアドレス <http://www.tohatsu.co.jp>

本 社 〒174-0051 東京都板橋区小豆沢3-5-4 ☎(03)3966-3115(営業) FAX(03)3966-2951  
 防災九州 〒812-0051 福岡市東区箱崎ふ頭3-1-20 ☎(092)632-3015(代) FAX(092)632-3338  
 防災関西 〒530-0043 大阪市北区天満1-8-27 ☎(06)6358-2971(代) FAX(06)6358-3176  
 防災中部 〒468-0053 名古屋市天白区種田南1-205 ☎(052)807-2011(代) FAX(052)807-2015  
 防災豊橋 〒440-0802 豊橋市鏡治町8-0 ☎(0532)54-5551(代) FAX(0532)54-5552  
 防災中央 〒174-0051 東京都板橋区小豆沢3-5-4 ☎(03)3966-3115(代) FAX(03)3966-2951  
 防災東北 〒981-1106 仙台市太白区柳生2-23-1 ☎(022)306-9131(代) FAX(022)306-9134  
 防災北海道 〒060-0031 札幌市中央区北1条東1122-41 ☎(011)241-8301(代) FAX(011)241-8303  
 東京工場 〒174-0051 東京都板橋区小豆沢3-5-4 ☎(03)3966-3121(代) FAX(03)3966-0007  
 パーツセンター 〒174-0051 東京都板橋区小豆沢3-5-4 ☎(03)3966-7745(代) FAX(03)3966-2256

営業品目/●消防ポンプ●防災システム●ジェット・揚水ポンプ  
 ●船外機●輸送用冷凍装置●和船

●トーハツ製品のお問い合わせ、お求めは下記の販売店へ●