

トーハツ 完全自動化 エンジンポンプ

TOHATSU TRC-IM-24B/IM-30B

（重要文化財/LPGプラント用
マイ・コン制御の全自動防災システム
環境にやさしいオイルレス真空ポンプ
メンテナンス性向上の分離給油仕様）



制御盤

TRC-IM-24B形

遠隔操作盤



信頼ある防火体制の完遂に最適

●マイ・コン式定置型全自動防災システム——TRC- I M形

NEW

●維持・管理の容易化のためオイルとガソリンを自動混合する分離給油式を採用

NEW

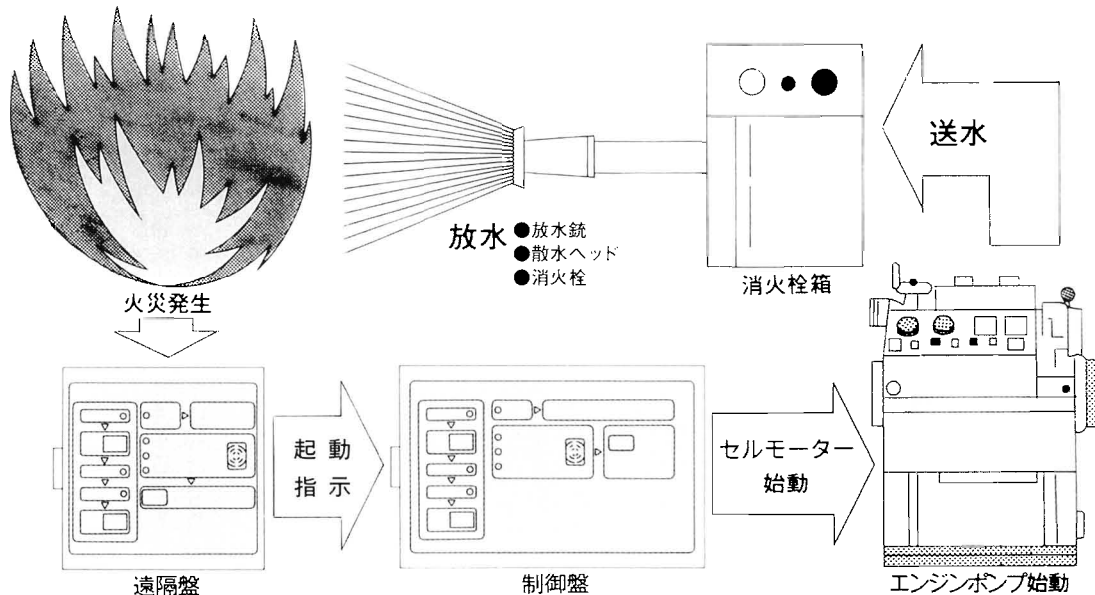
●環境を考えたオイルレス真空ポンプを採用

《遠隔操作・外部信号感知による完全自動化エンジンポンプです》

- 長い歴史と文化を今に伝える重要文化財、更に産業を支えるLPGプラント施設などの防災に不可欠な早期発見と初期消火。トーハツ定置型全自動防災システムTRC- I M形は、マイクロコンピュータ搭載。
- いかなる気象条件にも影響されない効率良い始動性能をお約束します。また密閉式バッテリー、自動充電式バッテリーチャージャーにより、火災や不慮の停電時にも起動信号をキャッチすれば自動的にエンジンが始動。吸水から放水にいたる全プロセスを確実に実行。放水銃、屋内・屋外の消火栓、散水ヘッドなどへの送水を迅速に開始します。

- 始動ボタンによる全自動運転、管理室での遠隔操作、火災報知器など外部信号との連動することにより初期消火に威力を発揮します。
- ノイズプロテクトシステムの採用で、スパークノイズやラジオノイズなどによる誤作動を完璧に排除したトーハツならではの高性能システムです。
- 消防ポンプのトーハツが開発した高出力エンジンポンプです。寒冷地でも一発始動。また環境に配慮したオイルレス真空ポンプを内蔵、呼水槽が不要です。凍結の心配もありません。

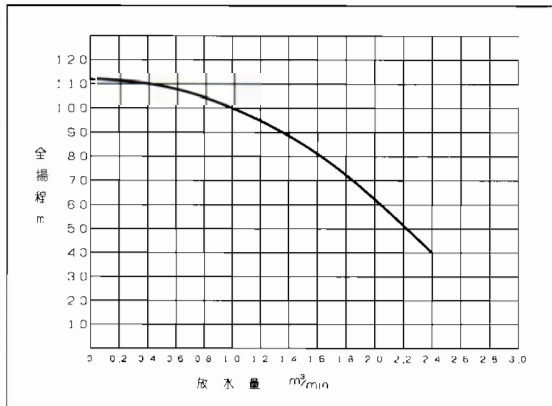
■文化財/LPGプラント用完全防火システム



TRC - I M - 24B



性能曲線



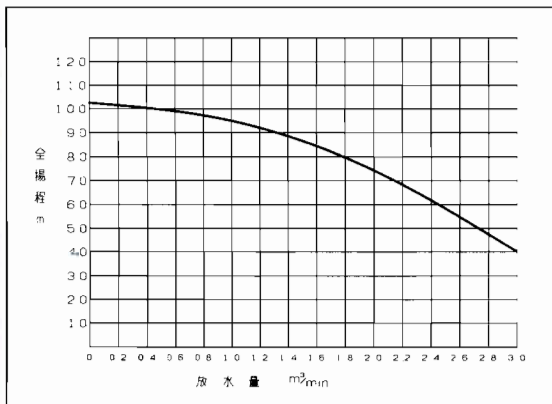
データ・シート

送水装置	型式名	TRC - I M - 24B	寸法	300×200×120mm	
	寸法	690×660×815mm		制御電圧	DC12V
	質量	122kg		遠隔	押ボタン、火報運動
ポンプ	形式	片吸込1段タービンポンプ	始動方式	試験	制御盤上の始動ボタン
	吸水口径(呼び)	100 (10K RF)		手動	エンジン直接セルスイッチ
	吐出口径(呼び)	65 (10K FF)		始動時間	始動指示後40秒以内
ブ	吐出量/揚程	2.4m³/min 40m	保安装置	始動不能表示	スタータ作動回数9回後
		1.5m³/min 85m		吸水不能表示	真空ポンプ30秒作動後
		1.0m³/min 100m		機側停止	非常停止スイッチ
圧力計	吸水方式	オイルレス真空ポンプ装置	警報装置	ブザー、赤色灯点灯	
	圧力計	-0.1MPa~0~1.5MPa		自動停止装置	冷却水温度上昇
	連成計	-0.1MPa~0~0.6MPa		遠隔盤	始動方式
燃機関	駆動伝達装置	エンジン直結	制御電圧	DC12V	
	形式	横形2気筒水冷2サイクル	充電装置	入電方式	自動充電単相全波
	定格出力	38.2kW (52 PS)		入力電圧	AC100V
	定格回転数	5000rpm		出力電圧	DC12V
	内径×行程	78×78mm	出力電流	DC1.0A (10mA)	
	総排気量	746cc	充電モニター	LED赤/緑	
	冷却方式	水冷式	蓄電池	12V-16Ah/5h	
	燃料消費量	20ℓ/h			
	燃料タンク容量	20ℓ			
	潤滑方式	分離給油方式			
	オイルタンク容量	1.5ℓ			
	始動方式	セルスタータ、リコイル			
	点火方式	C.D.イグニッション式			
点火プラグ	NGK BP7HS-10				
機関回転計	0~7000rpm				
機関温度計	0~95℃				

TRC - I M - 30B



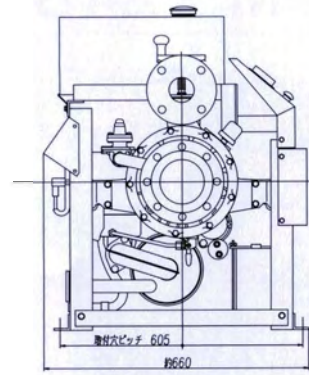
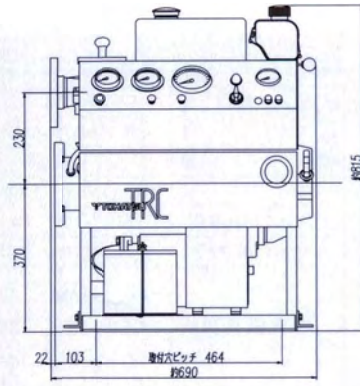
性能曲線



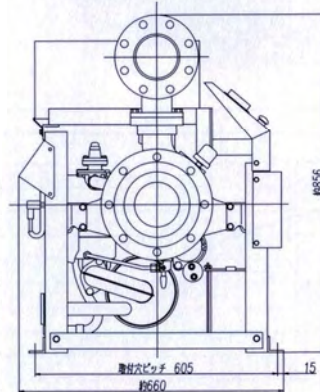
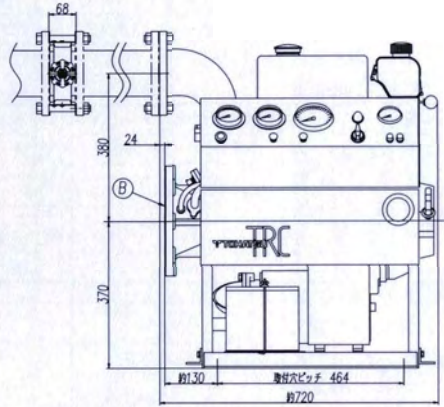
データ・シート

送水装置	型式名	TRC - I M - 30B	寸法	300×200×120mm	
	寸法	720×660×856mm		制御電圧	DC12V
	質量	129kg		遠隔	押ボタン、火報運動
ポンプ	形式	片吸込1段タービンポンプ	始動方式	試験	自動盤上の始動ボタン
	吸水口径(呼び)	150 (10K RF)		手動	エンジン直接セルスイッチ
	吐出口径(呼び)	100 (10K FF)		始動時間	始動指示後40秒以内
ブ	吐出量/揚程	3.0m³/min 40m	保安装置	始動不能表示	スタータ作動回数9回後
		2.0m³/min 75m		吸水不能表示	真空ポンプ30秒作動後
		1.0m³/min 95m		機側停止	非常停止
圧力計	吸水方式	オイルレス真空ポンプ装置	警報装置	ブザー、赤色灯点灯	
	圧力計	-0.1MPa~0~1.5MPa		自動停止装置	冷却水温度上昇
	連成計	-0.1MPa~0~0.6MPa		遠隔盤	始動方式
燃機関	駆動伝達装置	エンジン直結	制御電圧	DC12V	
	形式	横形2気筒水冷2サイクル	充電装置	入電方式	自動充電単相全波
	定格出力	38.2kW (52 PS)		入力電圧	AC100V
	定格回転数	5000rpm		出力電圧	DC12V
	内径×行程	78×78mm	出力電流	DC1.0A (10mA)	
	総排気量	746cc	充電モニター	LED赤/緑	
	冷却方式	水冷式	蓄電池	12V-16Ah/5h	
	燃料消費量	20ℓ/h			
	燃料タンク容量	20ℓ			
	潤滑方式	分離給油方式			
	オイルタンク容量	1.5ℓ			
	始動方式	セルスタータ、リコイル			
	点火方式	C.D.イグニッション式			
点火プラグ	NGK BP7HS-10				
機関回転計	0~7000rpm				
機関温度計	0~95℃				

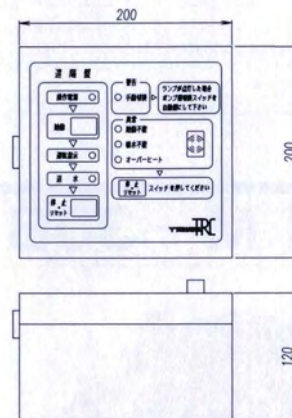
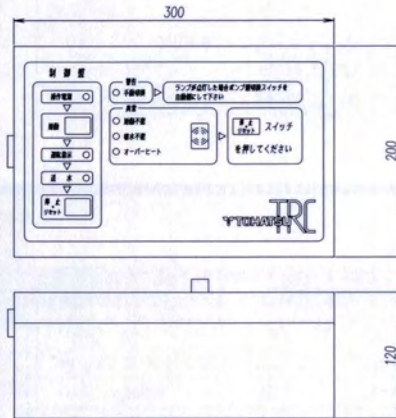
TRC-IM-24B



TRC-IM-30B



制御盤・遠隔盤



標準付属品



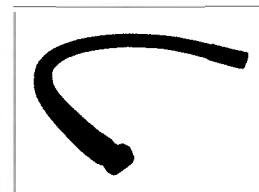
制御盤



遠隔盤



自動充電器



パイプエキゾースト



サブマフラー
(排気音低減用)

オプション品

トーハツ株式会社

営業品目 ●消防ポンプ●防災システム●ジェット・揚水ポンプ●船外機●プレジャーボート●和船●輸送用冷凍装置

■インターネットホームページアドレス: <http://www.tohatsu.co.jp>

本社 〒174-0051 東京都板橋区小豆沢3-5-4
 防災九州 〒816-0092 福岡県福岡市博多区東那珂2-10-55
 防災関西 〒530-0043 大阪府大阪市北区天満1-8-27
 防災中部 〒530-0043 大阪府大阪市北区天満1-8-27
 防災豊橋 〒440-0069 愛知県豊橋市御園町7-12
 防災中央 〒174-0051 東京都板橋区小豆沢3-5-4
 防災東北 〒981-1106 宮城県仙台市太白区柳生2-23-1
 防災北海道 〒060-0031 札幌市中央区北一条東11-22-41
 駒ヶ根工場 〒399-4101 長野県駒ヶ根市下平4495-9
 東京工場 〒174-0051 東京都板橋区小豆沢3-5-4
 パーツセンター 〒399-4101 長野県駒ヶ根市下平4495-9

☎(03)3966-3115 FAX(03)3966-2951
 ☎(092)411-8770 FAX(092)411-8790
 ☎(06)6358-2971 FAX(06)6358-3176
 ☎(06)6358-2971 FAX(06)6358-3176
 ☎(0532)54-5551 FAX(0532)54-5552
 ☎(03)3966-3115 FAX(03)3966-2951
 ☎(022)306-9131 FAX(022)306-9134
 ☎(011)241-8301 FAX(011)241-8303
 ☎(0265)82-1082 FAX(0265)82-1100
 ☎(03)3966-3121 FAX(03)3966-0007
 ☎(0265)82-1091 FAX(0265)82-1103

■トーハツ製品のお問い合わせ、お求めは下記の販売店へ

可搬消防ポンプの整備は信頼ある資格者が行いましょう。