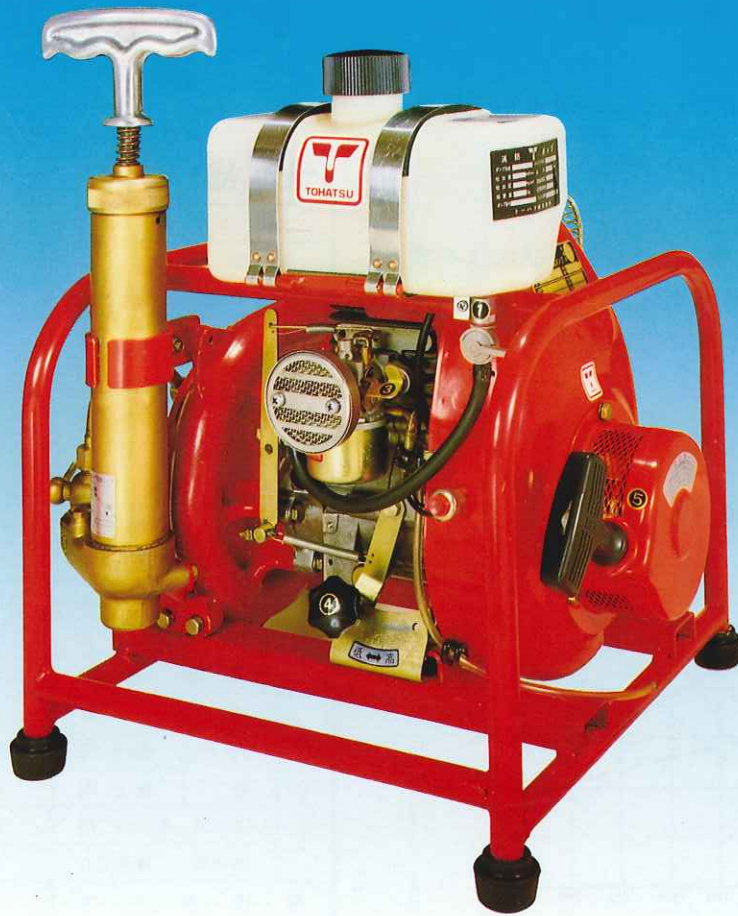


実質放水量毎分240ℓ

D-1級。価値ある安心をお約束!

新登場!



4馬力 V10C形

自治省検定合格品



トーハツ 小型 消防 ポンプ

トーハツ株式会社

トーハツ軽可搬消防ポンプV10C形は、震災対策用、林野火災用、緊急時の排水・給水、諸設備の散水など多目的形ポンプとして開発された期待の新鋭機です。

《特長》

■最高出力4馬力。余裕あるエンジン

このクラス最高です。トーハツの空冷2サイクルエンジンですから、長時間運転にも余裕を残して安定した出力を発揮します。

■驚異的な放水量

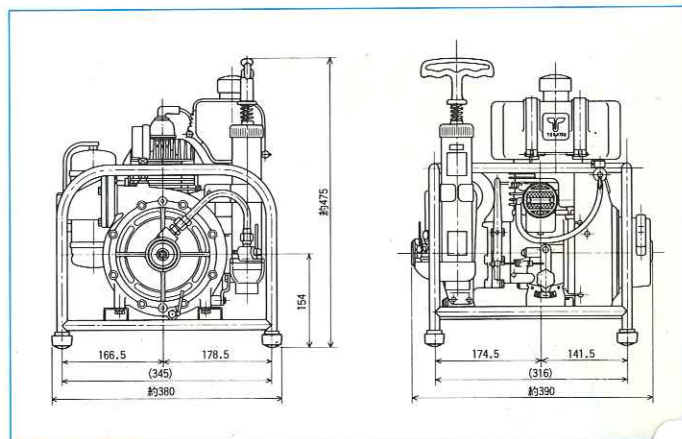
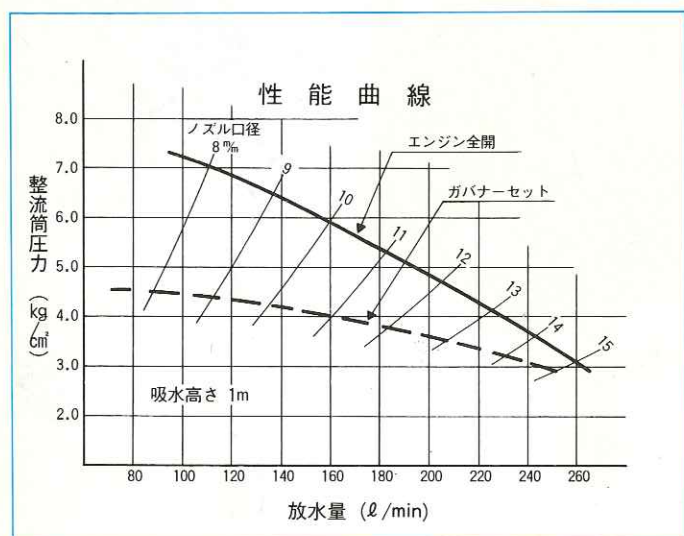
実質放水量は毎分240ℓ以上。1分間になんとドラム缶1本以上。性能はまさに驚異的です。

■群を抜く高所放水

高圧タービンポンプの採用で高所への放水もラクラク届きます。

■吸水時間がグーンと短縮

トーハツ独自の真空ポンプ付ですから呼び水は不要従って自吸式に比べ吸水時間が $\frac{1}{2}$ 以下に短縮されました。また、水利が不便な所ほど威力を発揮します。



《仕様》

検 定 級 別		D-1 級	
総 合	呼 称	V10C形	
	全長×全巾×全高	390mm×380mm×475mm	
	重 量	約20kg	
エ ン ジ ン	呼 称	立形単筒空冷2サイクルエンジン	
	形 式	T50E形	
	内 径 × 行 程	50mm×50mm	
	排 気 量	98cc	
	出 力 (検 定)	4PS (3.4PS=2.5KW)	
	タンク容量・消費量	1.5ℓ・2.0ℓ/Hr	
ジ ン	点 火 方 式	フライホイール マグネト式	
	潤 滑 方 式	混合式 (ガソリン30:オイル1)	
	始 動 方 式	自動巻込式、ロープ式	
ポ ンプ	呼 称	片吸込1段高圧タービンポンプ	
	口 径	吸水側	呼び40
		吐出側	呼び40
	ノズル口径	13mm	
放水量・放水圧力	191ℓ/min・3kg/cm ²		
真 空 ポ ンプ	プランジャ式		
最 高 真 空 度	600mmHg (8m) 以上		

※改良のため予告なく内容の一部を変更することがあります。

営業品目 / ● 船外機 ● 和船 ● 消防ポンプ ● ジェット・揚水ポンプ
● 輸送用冷凍装置 ● 汎用エンジン ● 非常動力装置

トーハツ株式会社

本社 〒174 東京都板橋区小豆沢3の4の9 ☎03(966)3111(大代)

福岡営業所 〒810 福岡市中央区荒戸1の1の2 ☎092(751)6761(代表)

大阪営業所 〒530 大阪市北区曽根崎新地2の6の19 ☎06(341)9571(代表)

広島出張所 〒734 広島市東雲2の8の25 ☎0822(85)2846(代表)

松山出張所 〒790 松山市久万の台町184の4 ☎0899(24)4005(代表)

名古屋営業所 〒461 名古屋市中区古出来2の5の10 ☎052(721)5646(代表)

豊橋出張所 〒440 豊橋市鍛冶町80 ☎0532(54)5551(代表)

東京営業所 〒174 東京都板橋区小豆沢3の5の4 ☎03(966)3111(大代)

仙台営業所 〒980 仙台市一番町1の2の29 ☎0222(21)4681(代表)

札幌営業所 〒060 札幌市中央区南4条西8丁目 ☎011(241)8301(代表)

函館出張所 〒040 函館市亀田本町56の1 ☎0138(45)3850(代表)

東京工場 〒174 東京都板橋区小豆沢3の5の4 ☎03(966)3111(大代)

岡谷工場 〒394 長野県岡谷市神明町3の1の3 ☎02662(3)4051(代表)

● トーハツ製品のお問い合わせ、お求めは下記の販売店へ。