

美しい街 美しい日本をささえる

トーハツ 小型 消防 ポンプ

■自治省・消防庁防災まちづくり事業適合品 ■自治省・消防庁消防施設整備費補助事業適合品 (国庫補助) ■日本消防検定協会受託試験品

●実用新案出願中

V10F

D-1級 5PS

●オートチョーク機構付



D-1級。究極

の始動性能を、確立しました。



トーハツ株式会社

簡潔な始動操作。高性能オートチョーク機構をプラス。

■簡潔な操作で始動は一発

D-1級/5PS。そのアクティブな機能性と、コンパクトボディにみなぎる限りないパワーを両立させたトーハツV10F。いま新たに高性能オートチョーク式キャブレターを装着。同クラスにおける究極の始動性能を獲得しました。

このオートチョーク式キャブレターは、始動時の吸気圧によって作動するバキュームポンプを内蔵。リコイルスタータを引き、エンジンを始動させると吸気圧によってバキュームポンプが働き、自動的にチョーク弁が作動する構造です。したがって従来の始動操作手順を大巾に短縮した操作で、しかも始動は一発。緊急時の機動力を更に高めました。

また、このオートチョーク機構には、外気温やエンジン温度の微妙な変化をも感知するバイメタルを装着。外気温・エンジン温度に応じて自動的にチョーク弁が開閉し、常に最良の状態での始動・再始動ができる高性能ポンプです。

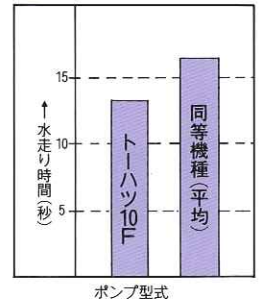
■D-1級未到の放水効率

本機の心臓部には、点火ポイント不良によるエンジントラブルを一掃し、安定した高出力を発揮するT.C.イグニッション式空冷エンジンを搭載。ポンプ部には定評ある高性能高圧タービンポンプを配して、実質放水量280ℓ/3Kを苦もなく達成。しかも機械式真空ポンプの採用と、高度な水力学的技術の導入による新構造の羽根車によって、いまD-1級未到の放水効率を誇っています。

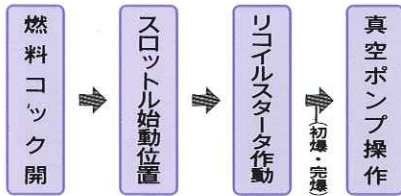
■自衛消防隊/婦人消防隊に最適

軽量・コンパクトなボディに加えて、オートチョーク機構の採用による始動操作の容易化を果たした本機は、自衛消防隊/婦人消防隊の機動力向上に大きく寄与します。また、こんなところにもご使用ください。●田園の給・排水に●果樹園/ゴルフ場の散水に●船の甲板/船倉/プールなどの排水に●町内の自衛用ポンプに●山林火災用ポンプに…用途は広範囲です。

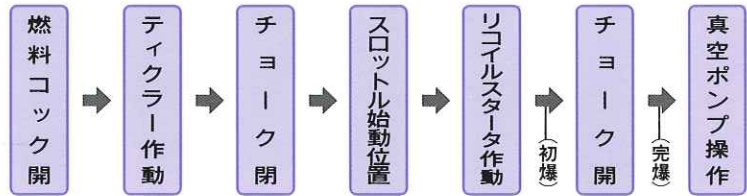
■D-1級消防ポンプ水走り時間



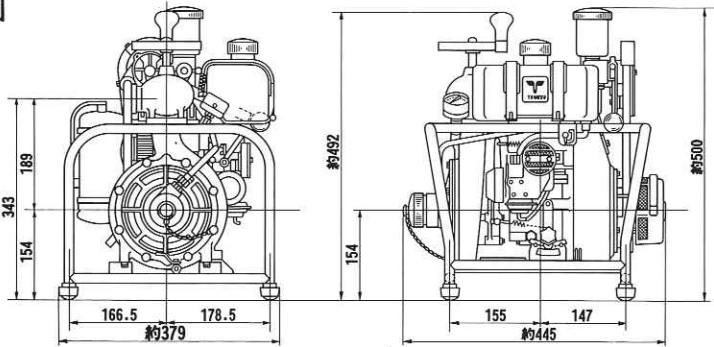
■V10Fの始動操作ステップ(初始動時)



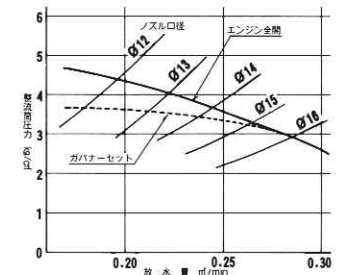
■同等他機種の始動操作ステップ(初始動時)



■外観図



■性能曲線



■データシート

総合呼称	V10F形	
検定級別	D-1級(届出番号P1084001)	
エンジン関係	形式	立形単気筒空冷2サイクル
	呼称	T50G形
	内径×行程×気筒	50mm×50mm×1
	総排気量	98cc
	出力(検定)	5PS (3.8PS=2.8kw)
	タンク容量・消費量	約1.5ℓ・約1.9ℓ/Hr (規格放水時)
	点火方式	T.C.イグニッション式
	潤滑方式	混合式(ガソリン30:オイル1)
始動方式	リコイルスタータ式、ロープ式(オートチョーク式)	

ポンプ関係	形式	片吸込1段タービンポンプ、4翼偏心固定式真空ポンプ付
	口径	吸水側 38.1mm (呼び40) 吐出側 38.1mm (呼び40)
	ノズル口径	14mm
	ポンプ規格	4200r.p.m.
	回転速度	—
	水量	0.222ℓ/min、3.0kg/cm ²
	圧力	—
	真空性能	約9m (640mmHg以上)
	全長×全幅×全高	約445mm×約379mm×約500mm
	重量	約24kg
照明装置	投光器	—
	蓄電池容量	—

*仕様及びデザインは、改良のため予告なく変更することがあります。

トーハツ株式会社

本社 千174 東京都板橋区小豆沢3-4-9 ☎03(3966)3115(代表) FAX03(3969)7885
 福岡営業所 〒912 福岡市東区箱崎5-5-20 ☎092(632)3015(代表) FAX092(632)3338
 大阪営業所 〒530 大阪市北区天満1-8-27 ☎06(358)2971(代表) FAX06(358)3176
 高知出張所 〒780 高知市湖新町2-13-25 ☎0888(33)1717(代表) FAX0888(33)1779
 名古屋営業所 〒468 名古屋市中区白鳥1-205 ☎052(807)2011(代表) FAX052(807)2015
 豊橋出張所 〒440 豊橋市鍛冶町80 ☎0532(54)5551(代表) FAX0532(54)5552
 東京営業所 〒174 東京都板橋区志村3-29-4 ☎03(3966)2222(代表) FAX03(3966)0090
 仙台営業所 〒983 仙台市宮城野区榴岡4-4-17 ☎022(291)5161(代表) FAX022(291)2570
 札幌営業所 〒060 札幌市中央区北1条東1丁目22-4 ☎011(241)8301(代表) FAX011(241)8303
 パーツセンター 千174 東京都板橋区志村3-29-4 ☎03(3966)7745(代表) FAX03(3966)2256

営業品目 ●消防ポンプ ●防災システム ●避難器具 ●ジェット揚水ポンプ ●船外機 ●プレジャーボート ●和船 ●輸送用冷凍装置

* トーハツ製品のお問い合わせ、お求めは下記の販売店へ……………。