

# V10F1-D

D-1級 / 4kW (5PS)

# TOHATSU

## トーハツ 小型消防ポンプ

■総務省・消防庁防災基盤整備事業適合品 ■日本消防検定協会受託試験品

超小型・超軽量を活かした機動性、簡単な操作性で、全国の婦人消防団や自主防災組織に貢献。オートチョーク機構が付いたD級初のオイルレス真空ポンプ搭載機。

### ■V10F1-D (D-1級)



#### ●オートチョーク

始動操作および始動時間を大幅に短縮。コツや経験に頼らない、確実に迅速な始動を実現



#### ●オイルレス・バキュームポンプ

給油のわずらわしさやオイル切れによるトラブル、またオイル排出による環境汚染なども解消

#### ●空冷式エンジン

高出力のT.C.イグニッション式空冷エンジン搭載。実質放水量280Lと上級クラスに迫る放水効率

#### ●低騒音

大容量の排気マフラーを装備。静粛性が一段と向上

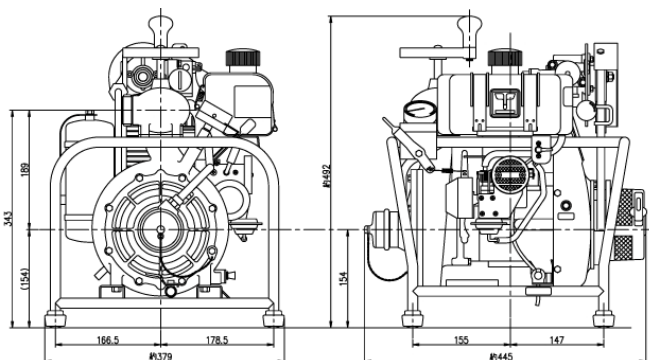
NEW



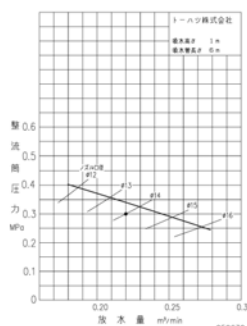
#### <オプション>

#### ■ディスチャージ ボールバルブ アッソ

より操作性が向上し、瞬時に放水が可能。緊急時はもちろん、操法大会に最適



V10F1-D ゼンパ性能曲線



#### <オプション>

#### ■D級用ポンプ積載台車



■横型

■縦型

付属品はご要望に応じてお取り揃え致します。

### 【仕様】

級別	D-1級 (届出番号 P1084001)		形式	片吸込1段タービンポンプ	
エンジン	形式	立型単気筒空冷2サイクル	口径	吸水側	消防用ネジ式結合金具 38.0mm (呼び40)
	呼称	T50G型		吐出側	消防用ネジ式結合金具 38.0mm (呼び40)
	内径×行程	50×50mm	ノズル口径	規格	14mm
	総排気量	98mL	ポンプ回転速度	規格	4,200r/min
	出力(検定)	4kW=5PS (2.8kW=3.8PS)	水量/圧力	規格	0.22 m³/min, 0.3MPa
	タンク容量	約1.5L	真空性能		約9m
	燃料消費量	約1.9L/h (規格放水時)	全長×全幅×全高		約445×379×492mm
	点火方式	T.C.イグニッション式	乾燥質量		約24kg
	潤滑方式	燃料、潤滑油混合式 (ガソリン30:オイル1)			
	始動方式	リコイルスタータ式			
	チョーク方式	オートチョーク式			

\*仕様・デザインは予告なく変更されることがあります。

## トーハツ株式会社

- <営業品目> ●消防ポンプ ●小型消防車 ●救助・救急資機材 ●防災用品  
●船外機 ●プレジャーボート ●和船 ●輸送用冷凍装置
- <営業所> ●防災九州 ●防災関西 ●防災中部 ●防災豊橋  
●防災中央 ●防災東北 ●防災北海道

本社 防災営業部 〒174-0051 東京都板橋区小豆沢 3-5-4

TEL: (03)3966-3115 FAX: (03)3966-2951

No.100401-5