

# トーハツ 小型 消防 ポンプ

日本消防検定協会受託試験品/運輸省船用品検定合格品

信頼の<sup>ダブル</sup>Wスタータ、  
プラス防振構造のC-1級。

新登場!

スターター付



V20B



V20BS



C-1級

15

馬力

V20B(S)



トーハツ株式会社

# 斬新さを加えて、贅沢なまでの完成度。

## ダブル [信頼のWスタータ方式]

このクラスに、これ程の重装備は贅沢でしょうか。例えば、スタータモーターの新装着。従来の高性能減圧式リコイル・スタータに、更にスタータモーターをプラスしたいわゆるWスタータ方式を採用。これによって火災現場での始動性に絶大な信頼性が得られるとしたら、これはもう贅沢とはいえません。

## [安定度抜群の新型シャーシー(台床)を採用]

シャーシーは建築物に例えれば、さしずめ建物を支える土台といったところ。V20Bシリーズはこの新型シャーシーの採用によって、エンジンの衝撃、また、放水時のいかなる圧力にも微動だにしない抜群の安定性能を保持。陰にかくれた細部まで、トーハツの地道な技術が生きています。

## [振動を柔らげるフローティング構造]

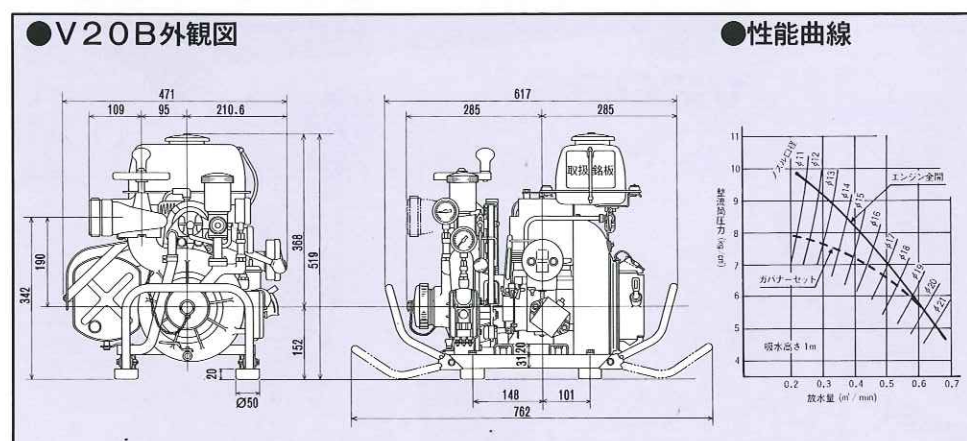
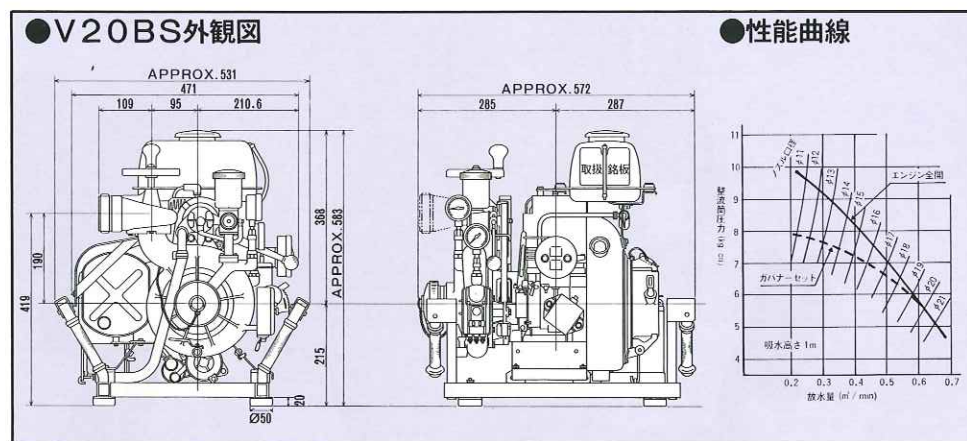
V20BSは、エンジンの振動を最少限に遮断するトーハツ独特のフローティング機構を採用。エンジンのフル回転時でも、本体がどおり出すといったトラブルがなく、低速から超高速まで、実に安定した運転が得られます。

## [スリムなボディに数々の特長を秘めて]

駆動部には空冷式ポイントレスC.D.I.エンジンを搭載。また、鋳を寄せつけないステンレス製燃料タンク、油量が一目でわかる油壺の装着など、重量わずか46kgのスリムなボディに数々の特長を秘めて、トーハツからいま新登場です。

## 付属品 [投光器/工具箱]

トーハツ小型消防ポンプには、投光器・工具箱がついています。スタータモーター付のポンプには、充電器もプラスされます。



※改良のため、予告なく仕様の一部を変更することがあります。

V20BSデータシート		
総合呼称	V20BS	
検定級別	C-1級(形式承認番号第57~6~1号)	
形式	立形単気筒空冷2サイクル	
呼称	T66B4形	
内径×行程	66mm×58mm	
総排気量	198cc	
出力(検定)	15PS(11.7PS:8.6kw)	
タンク容量・消費量	約3.5ℓ・約4.9ℓ/Hr(規格放水時)	
点火方式	C.D.I.イグニッション式(フライホイールマグネット式)	
潤滑方式	燃料潤滑油混合式(ガソリン30:オイル1)	
始動方式	スタータモーター式・自動巻込式、ロープ式	
点火プラグ	NGK B7HS	
形式	片吸込1段タービンポンプ付 4翼偏心固定式真空ポンプ付	
口径	吸水側	消防用ネジ式結合金具(呼び65) J I S9912
	吐出側	消防用ネジ式結合金具(呼び65) J I S9912
ノズル規格	19mm	
口径	高圧	13mm
ポンプ規格	高圧	約5,400r.p.m.
回転速度	高圧	約5,650r.p.m.
水量	規格	0.527l/min・5kg/oil
	高圧	0.291l/min・7kg/oil
真空性能	吸上高約9m(640mmHg以上)	
全長×全巾×全高	約572mm×531mm×583mm	
重量	約46kg	
照明装置	投光器	12V 35W コンセント
	バッテリー容量	12V 14Ah

※セル無しのデータシートは、当データとは若干異なります。

営業目録 / ●消防ポンプ ●防災システム ●ジェット揚水ポンプ ●船外機 ●和船 ●輸送用冷凍装置 ●漁船用小型冷水機

●トーハツ製品のお問い合わせ、お求めは下記の販売店へ

# トーハツ株式会社

- |        |                        |                                     |
|--------|------------------------|-------------------------------------|
| 本社     | 〒174 東京都板橋区小豆沢 3-4-9   | ☎ 03(966)3111(大代) FAX 03(969)7885   |
| 福岡営業所  | 〒810 福岡市中央区荒戸 1-1-2    | ☎ 092(751)6761(代表) FAX 092(751)6764 |
| 大阪営業所  | 〒530 大阪市北区天満 1-8-27    | ☎ 06(358)2971(代表) FAX 06(358)3176   |
| 高知出張所  | 〒780 高知市潮新町 2丁目        | ☎ 0888(33)1717(代表) FAX 0888(33)1779 |
| 名古屋営業所 | 〒461 名古屋市中区古出来 2-5-10  | ☎ 052(721)5646(代表) FAX 052(721)6568 |
| 豊橋出張所  | 〒440 豊橋市鍛冶町 80         | ☎ 0532(54)5551(代表)                  |
| 東京営業所  | 〒174 東京都板橋区小豆沢 3-5-4   | ☎ 03(966)3111(大代) FAX 03(966)2222   |
| 仙台営業所  | 〒980 仙台市東八番丁 1 1 2-1   | ☎ 022(291)5161(代表) FAX 022(291)2570 |
| 札幌営業所  | 〒060 札幌市中央区南 4 条西 8 丁目 | ☎ 011(241)8301(代表) FAX 011(241)8303 |
| 東京工場   | 〒174 東京都板橋区小豆沢 3-5-4   | ☎ 03(966)3111(大代) FAX 03(969)7885   |
| 岡谷工場   | 〒394 長野県岡谷市神明町 3-1-3   | ☎ 0266(23)4051(代表) FAX 0266(23)3286 |