

美しい街・美しい日本をささえる

トーハツ 小型消防ポンプ

C1-級・15PS

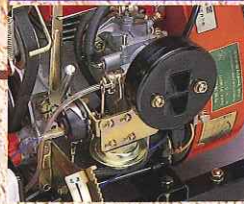
V20C

V20CS

■自治省・消防庁防災まちづくり事業適合品 ■自治省・消防庁消防施設整備費補助事業適合品 (国庫補助) ■日本消防検定協会受託試験品

感動の機動性・始動性 = オートチョーク。

オートチョーク式
クイックスタート



●始動は簡便!

V20C



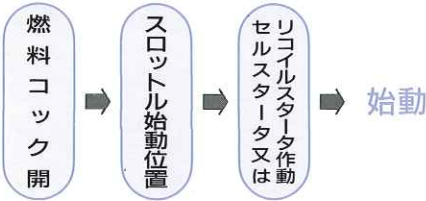
V20CS



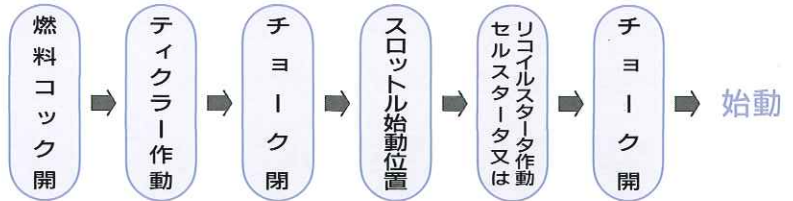
スターター付

チョーク操作不要のクイックスタート。

■より速く、より確実なクイック始動(特許出願中)



クイック始動操作



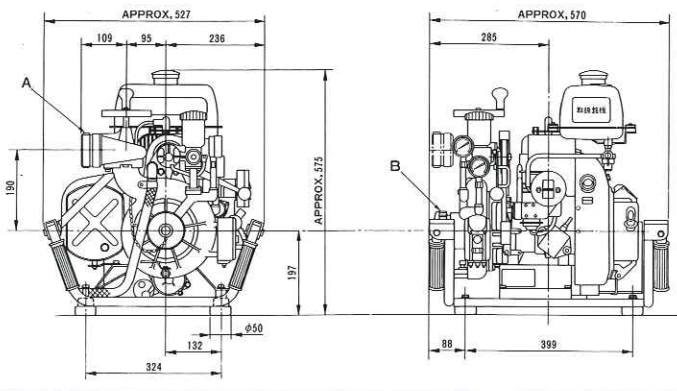
従来機種の始動操作

●セラミック付きバイメタルが、あらゆる始動条件をキャッチ。始動後直ちにダイヤフラムがチョークをコントロール。

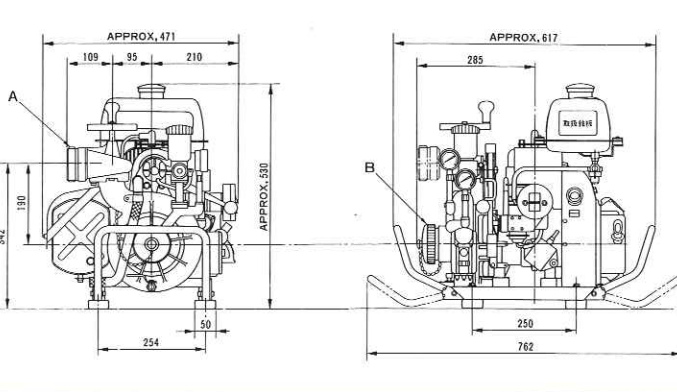
■V20BS、V20Bの特長を継承

- スリムなボディの空冷エンジン。
- 放水時の安全性と運転時の容易性を備えた折りたたみ自在の取手(V20C)。
- 振動を吸収するフローティング構造。

V20CS外観図

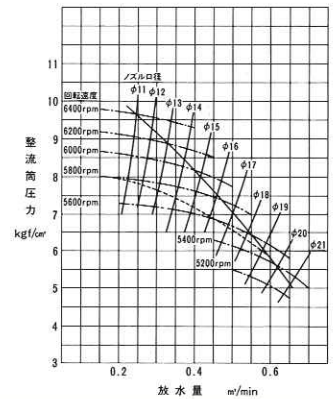


V20C外観図



*仕様及びデザインは、改良のため予告なく変更することがあります。

性能曲線



■データシート

総合呼称		V20CS形、V20C形
検定級別		C-I級、届出番号P1063002
形式		立形空冷2サイクル
呼称		T66B4型
内径×行程		66mm×58mm
総排気量		198cc
出力(検定)		15PS(11.7PS=8.6kw)
燃料タンク容量・消費量		約3.5ℓ・約4.9ℓ/Hr(規格放水時)
点火方式		C.D.イグニッション式
潤滑方式		燃料潤滑油混合式(ガリン30:オイル)
始動方式		(セルモータ式、リコイルスタータ式、ロープ式)リコイルスタータ式、ロープ式
チョーク方式		オートチョーク
形式		片取込段付ピストン、横偏心底式真空ポンプ付
口径	吸入側	消防用ネジ式結合金具(呼び65)JIS B9912
	吐出側	消防用ネジ式結合金具(呼び65)JIS B9912
ノズル口径	規格	19mm
ポンプ口径	高圧	13mm
回転速度	規格	約5,400rpm
	高圧	約5,650rpm
水量	規格	0.527m³/min、5.0kgf/cm²
	高圧	0.292m³/min、7.0kgf/cm²
真空性能		吸上高約9m(640mmHg以上)
総全長×全幅×全高(mm)		約617×約471×約530
重量		(45kg)、34kg
照明装置		12V、35Wコンセント
		バッテリー容量 [12V、14Ah]



投光器/充電器
トーチ小型消防ポンプには、投光器・工具箱がついています。セルモータ付ポンプには充電器もプラスされます。

注:()内はV20CSを示します。

トーハツ株式会社

本社 〒174 東京都板橋区小豆沢3-4-9 ☎03(3966)3115(大代) FAX03(3969)7885
 福岡営業所 〒812 福岡市東区箱崎3-1-20 ☎092(632)3015(代表) FAX092(632)3338
 大阪営業所 〒530 大阪市北区天満1-8-27 ☎06(358)2971(代表) FAX06(358)3176
 高知出張所 〒780 高知市湖新町2-13-25 ☎0888(33)1717(代表) FAX0888(33)1779
 名古屋営業所 〒468 名古屋市中区白鳥1-205 ☎052(807)2011(代表) FAX052(807)2015
 豊橋出張所 〒440 豊橋市鍛冶町80 ☎0532(54)5551(代表) FAX0532(54)5552
 東京営業所 〒174 東京都板橋区志村3-29-4 ☎03(3966)2222(代表) FAX03(3966)0090
 仙台営業所 〒983 仙台市宮城野区榴岡4-4-17 ☎022(291)5161(代表) FAX022(291)2570
 札幌営業所 〒060 札幌市中央区北1条東11丁目22-41 ☎011(241)8301(代表) FAX011(241)8303
 パーツセンター 〒174 東京都板橋区志村3-29-4 ☎03(3966)7745(代表) FAX03(3966)2256

■可搬消防ポンプの整備は信頼ある資格者が行いましょう。

営業品目 ●消防ポンプ ●防災システム ●避難器具 ●ジェット・揚水ポンプ
●船外機 ●プレジャーボート ●和船 ●輸送用冷凍装置

※トーハツ製品のお問い合わせ、お求めは下記の販売店へ。