

V25A V25AS

B-3 級

V 25A(S)

TOHATSU

総務省消防庁 防災基盤整備事業適合品
緊急防災・減災事業費対象品
日本消防検定協会受託評価品 (可搬消防ポンプ)

※S は、セルスタータ付モデル

クラス最軽量
V25AS
43kg

クラス最軽量
V25A
37kg



B-3
クラス
最軽量

2 STROKE FIRE PUMP



ISO 9001:2008 認証取得
ISO 14001:2004

トーハツ株式会社は、
ISO9001 及び ISO14001 の認定取得会社です。

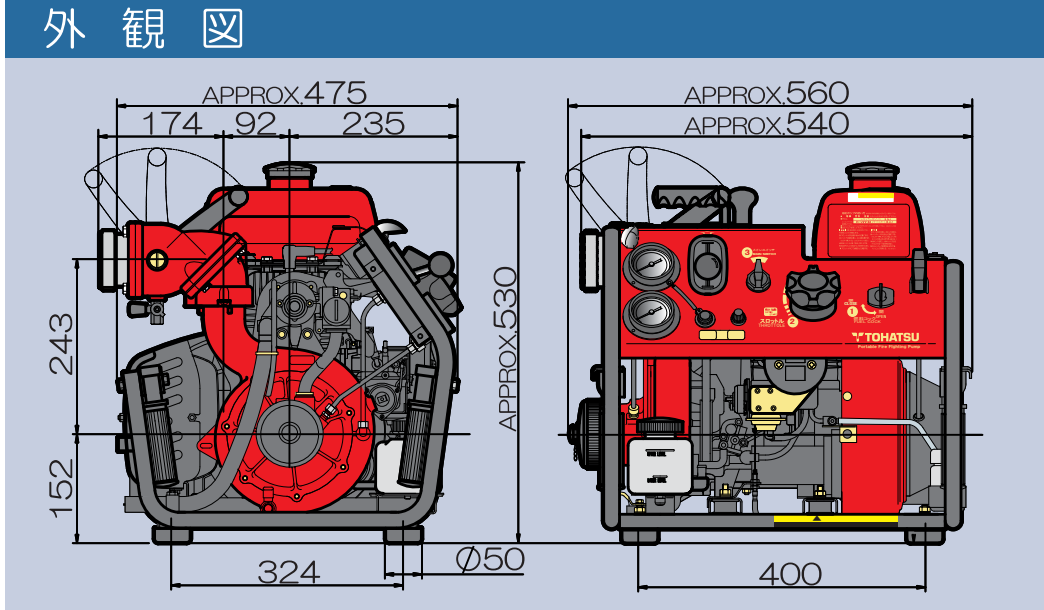
B-3 級 V 25A(S)



クリーンなオイルレス真空ポンプ
 オイル切れによるトラブルや給油の手間が不要。
 オイル排出による環境汚染も防止します。

B-3 級で最軽量 & コンパクト
 C-1級のコンパクトボディに B-3 級の高性能を凝縮。 火災発生時の素早い移動が容易で初期消火に威力を発揮します。 また、保管にも便利なサイズです。

最適な混合比を得られる分離給油
 エンジンの負荷に応じて最適混合比が得られる分離給油方式により、労力を省き、オイル消費も最小限に抑えます。 オイル減少時は警告ブザーでお知らせします。



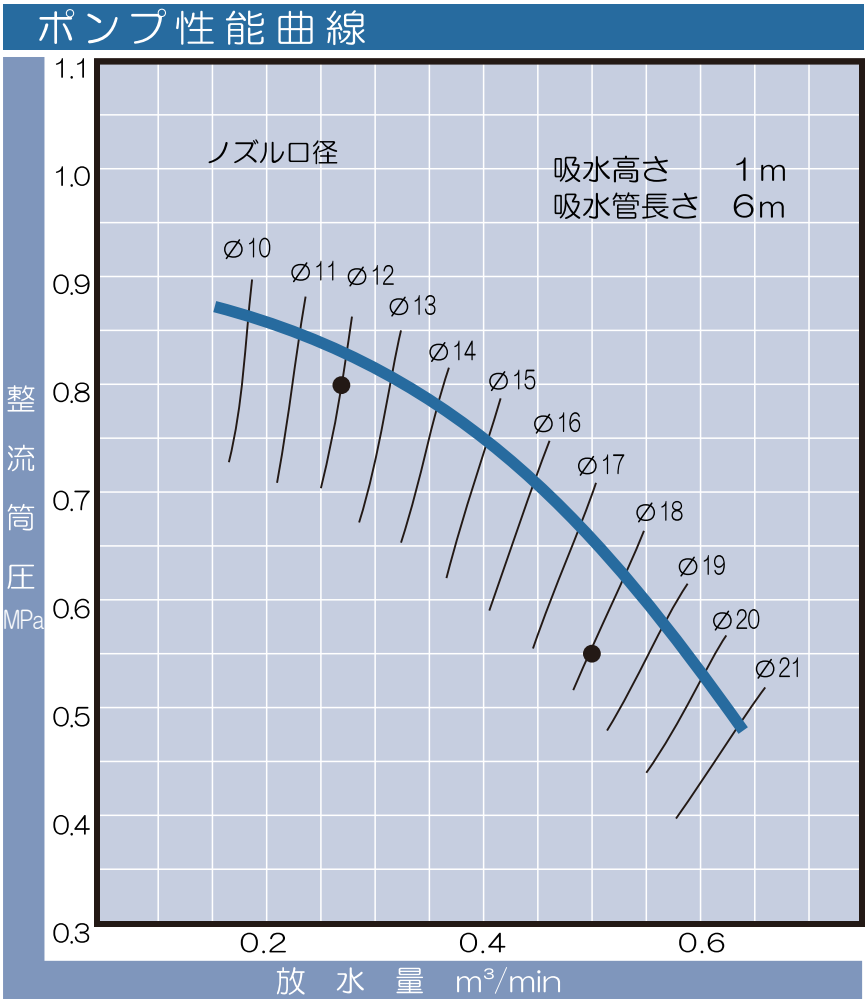
消火栓代替
 消防法令 第11条 屋内消火設備、第19条 屋外消火設備代替の動力消防ポンプ設備として使用できます。

動力消防ポンプ設備に関する基準

建築物に設置する条件

- 規格放水量：0.5 m³分以上
- 水 源：① 防火対象物までの水平距離 100m以内
② 規格放水量で 20 分間放水可能

データシート		V 25 A (S)		
総合呼称		V 25 A (S)		
級 別		B-3 級 (届出番号 P105D001)		
エンジン	形 式	立形単気筒空冷 2 ストローク		
	呼 称	T 66C 型		
	内径 × 行程	66 mm × 58 mm		
	総排気量	198 mL		
	出力(検定)	8.6 kW		
	タンク容量・消費量	約 3.5 L 約 4.9 L/h (規格放水時)		
	点火方式	C. D. イグニッション式		
	潤滑方式	分離給油式		
	オイル容量	約 0.5 L		
	始動方式	リコイルスタータ式 (セルスタータ式)		
ポンプ	形 式	片吸込み 1 段 タービン ポンプ		
	口 径	吸水側	消防用ネジ式 結合金具 (呼び 65)	
		吐出側	消防用ネジ式 結合金具 (呼び 65)	
	ノズル口径	規 格	18 mm	
		高 圧	12 mm	
	ポンプ回転速度	規 格	5350 r/min	
		高 圧	5800 r/min	
	水量 / 圧力	規 格	0.5 m³/min 0.55 MPa	
		高 圧	0.27 m³/min 0.8 MPa	
	真空性能	約 9 m		
総合	全長 × 全幅 × 全高	約 560 × 475 × 530 mm		
	乾燥質量	約 37 kg (約 43 kg)		
	バッテリー容量	(12V 14Ah/10h)		



可搬消防ポンプの維持管理について

- 可搬消防ポンプは万一の火災(災害)に備え、定期的な点検、整備が必要です。
- 機能を確実に発揮する 推奨使用期間は10年 が目安です。
- 整備資格者による 定期点検整備は 6ヶ月毎 に実施して下さい。
- 整備については、可搬消防ポンプ等整備資格者が実施する事をお奨め致します。(補修用品の供給につきましても現在生産打ち切り後10年と させて頂いております)

注意

- 製品のご使用前に、取扱説明書 保証書 等をよく読んで下さい。また、製品のコーションラベルの表記内容も ご確認 下さい。
- 安全のため 定期点検 整備を施行しましょう。
- 掲載の写真には、一部 オプションを含んでいます。
- 写真は、撮影条件・印刷インキの特性などから、実際の色と違って見える場合があります。
- 仕様およびデザイン等は、予告なく変更することがあります。

トーハツ株式会社 公式サイト: <http://www.tohatsu.co.jp>

全国に広がる トーハツ ネットワーク 営業品目 ●消防ポンプ ●小型消防車 ●防災用品 ●救助・救急資機材 ●輸送用冷凍装置 ●船外機 ●和 船

- 本社営業 〒174-0051 東京都板橋区小豆沢 3-5-4 03-3966-3115 FAX 03-3966-2951
- 防災九州 〒530-0043 大阪府大阪市北区天満 1-8-27 06-6358-2971 FAX 06-6358-3176
- 防災関西 〒530-0043 大阪府大阪市北区天満 1-8-27 06-6358-2971 FAX 06-6358-3176
- 防災中部 〒174-0051 東京都板橋区小豆沢 3-5-4 03-3966-3115 FAX 03-3966-2951
- 防災中央 〒174-0051 東京都板橋区小豆沢 3-5-4 03-3966-3115 FAX 03-3966-2951
- 防災東北 〒984-0816 宮城県仙台市若葉区河原町 1-5-1 022-398-4806 FAX 03-3966-2951
- 防災北海道 〒174-0051 東京都板橋区小豆沢 3-5-4 03-3966-3115 FAX 03-3966-2951

■トーハツ製品のお問合せ、お求めは下記の販売店へ