

美しい街・美しい日本をささえる——

# トーハツ 小型 消防ポンプ

B-3級/20PS  
(15kW)

V30A(S)

■自治省・消防庁防災まちづくり事業適合品 ■自治省・消防庁消防施設整備費補助事業適合品(国庫補助) ■日本消防検定協会受託試験品

空冷

あらゆる事業所に最適

自衛消防隊用の決定版!

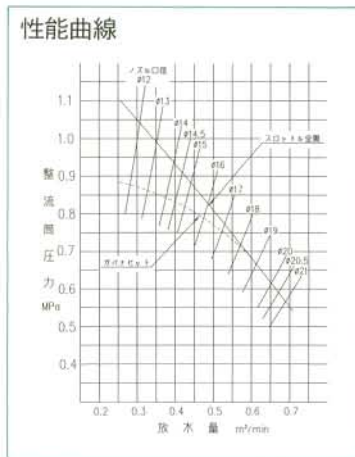
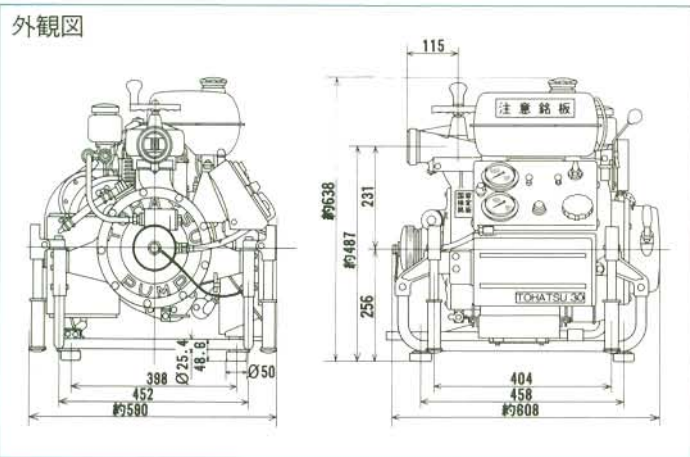




# B-3級・20馬力空冷エンジンを搭載、あらゆる事業所の自衛消防組織用として最適。

## 〈信頼度を更に高める5大特徴〉

- 1 B-3級の最軽量ポンプ:** ●20PS(15kW)の高出力を擁しながら、クラス最軽量化を達成しています●フル運転時にも安定度抜群の低重心設計です●軽量を生かした機動力性で、あらゆる事業所の自衛消防組織用ポンプとして高い評価を獲得しています。
- 2 耐久性に富んだ空冷エンジン:** ●立型単気筒、空冷2サイクルエンジンを搭載●冷却効果に優れたスリーブレスのニカジルメッキ製シリンダー採用により、耐久性抜群です●点火方式はポイントレスC.D.イグニッション方式の採用により、寒冷地でも一発始動の信頼性です。またポイント調整など、メンテナンスの煩わしさをなくしました。
- 3 ステンレス燃料タンク:** ●燃料タンクのガソリン残量が長期に及んだ場合でも、タンクの錆付きによる燃料の変質がありません●また錆によるバルブの閉塞などの心配がありません。
- 4 オプティバルブ:** ●緊急時の放水操作を更に簡便化したボールコック式放水バルブを装備(特別仕様)。スピーディな放水が可能です。●またご使用中のトーチポンプにも、簡単に取り付けが可能です。
- 5 オイルレス真空ポンプ:** ●給油の不要な無給油式真空ポンプです。オイル排出による環境汚染もありません。(特別仕様)



### ■データシート

総合呼称	V30AS型、V30A型	
級別	B-3級(届出番号P1051003)	
エンジン関係	形式	立形単気筒空冷2サイクル
	呼称	T75A
	内径×行程×気筒	75mm×67mm×1
	総排気量	296ml
	出力(検定)	15kW=20PS(11.5kW=15.6PS)
	タンク容量・消費量	約6ℓ・約6.5ℓ/h(規格放水時)
	点火方式	C.D.イグニッション式
潤滑方式	混合式(ガソリン30:オイル1)	
始動方式	{セルモーター式}、リコイルスターター式、ロープ式	

注:( )内はV30ASを示します。 ※は圧力単位換算率:0.1MPa=1.02kg/cm<sup>2</sup>

ポンプ関係	形式	片吸込高圧1段タービンポンプ、4翼偏心ロータリー式真空ポンプ付	
	口径	吸水側 呼び75mm(消防用ネジ式結合金具) 吐水側 呼び65mm(消防用ネジ式結合金具)	
	ノズル口径	規格 20.5mm	
	ポンプ口径	高圧 14.5mm	
	回転速度	規格	4250r/min
		高圧	4550r/min
	放水量	規格	0.65m <sup>3</sup> /min/0.55MPa※
		圧力高圧	0.39m <sup>3</sup> /min/0.8MPa※
	真空性能	約9m	
	全長×全幅×全高	約608mm×590mm×638mm	
質量	64kg、〔74kg〕		
照明装置	投光器	12V、35Wコンセント(オプション)	
	蓄電容量	〔12V-21Ah/5h〕	

\*仕様及びデザインは、改良のため予告なしに変更することがあります。

## トーチ株式会社

本社 〒174-0051 東京都板橋区小豆沢3-5-4 ☎(03)3966-3115(営業) FAX(03)3966-2951  
 福岡営業所 〒812-0051 福岡市東区箱崎埠頭3-1-20 ☎(092)632-3015(代) FAX(092)632-3338  
 大阪営業所 〒530-0043 大阪市北区天満1-8-27 ☎(06)6358-2971(代) FAX(06)6358-3176  
 高知出張所 〒780-8008 高知市潮町2-13-25 ☎(088)833-1717(代) FAX(088)833-1779  
 広島出張所 〒733-0035 広島市西区南観音3-1-30 ☎(082)291-9871(代) FAX(082)291-8950  
 名古屋営業所 〒468-0053 名古屋市中区白区植田南1-205 ☎(052)807-2011(代) FAX(052)807-2015  
 豊橋出張所 〒440-0802 豊橋市鍛冶町80 ☎(0532)54-5551(代) FAX(0532)54-5552  
 東京営業所 〒174-0056 東京都板橋区志村3-29-4 ☎(03)3966-2229(代) FAX(03)3966-0090  
 仙台営業所 〒981-1106 仙台市太白区柳生2-23-1 ☎(022)306-9131(代) FAX(022)306-9134  
 札幌営業所 〒060-0031 札幌市中央区北一条東11丁目22-41 ☎(011)241-8301(代) FAX(011)241-8303  
 東京工場 〒174-0051 東京都板橋区小豆沢3-5-4 ☎(03)3966-3121(代) FAX(03)3966-0007  
 パーツセンター 〒174-0051 東京都板橋区小豆沢3-5-4 ☎(03)3966-7745(代) FAX(03)3966-2256

ホームページアドレス <http://www.tohatsu.co.jp>

■可搬消防ポンプの整備は信頼ある資格者が行いましょう。

営業品目 ●消防ポンプ●防災システム●避難器具●ジェット・揚水ポンプ  
●船外機●プレジャーボート●和船●輸送用冷凍装置

※トーチ製品のお問い合わせ、お求めは下記の販売店へ。