

トーハツ ジェット ポンプ

工事現場に響くエネルギーな
トーハツのジェット音

空冷



V30JA 20馬力



V20JB2 15馬力

空冷



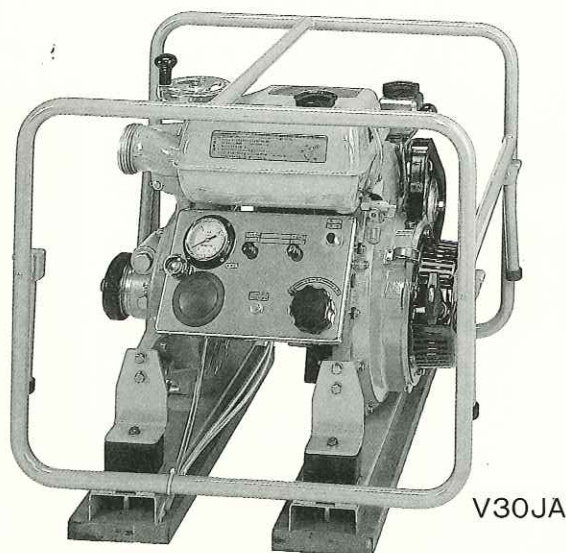
工期を大幅に短縮する、超高压の噴射水流。

■岩をも砕く、超高压の噴射水流。

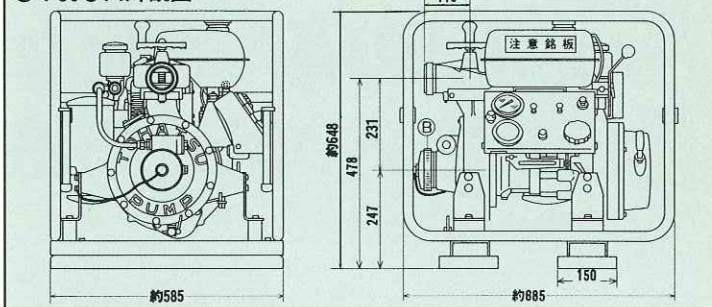
高速・超高压の噴射水流は、遠くへ飛び、広範囲に散り、障害物を吹きとばして岩をくだき、地中に穴をあける強力な力をもっています。トールジェットポンプV30JA/V20JB2は、単気筒空冷2サイクルエンジンを搭載。高压一段タービンポンプ、4翼偏心ロータリー式真空ポンプを装備。本機から発射される超高压の噴射水流は、まさに“ジェット”の名にふさわしいパワーを秘めています。海で、山で、そして全国の工事現場に、エネルギーに響くトールジェットの音。工期を短縮し、労働力の省力化を推進する立役者V30JA/V20JB2を使用した様々な土木工事が、今日も急ピッチで進められています。

■こんな作業に最適です。

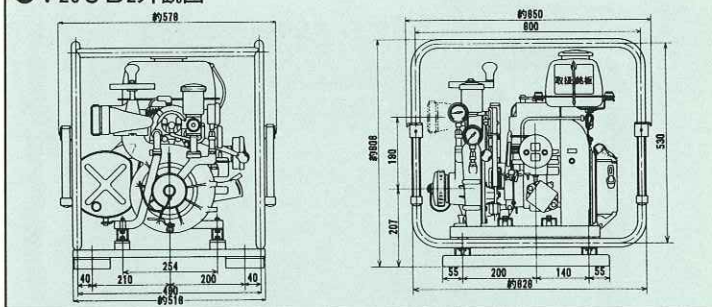
●陸地造成埋立てや港湾河川工事などの杭打ち、矢板入れ、シートパイル立てなどの土木工事全般 ●果樹園、ゴルフ場などの散水及び薬剤散布。●その他、高压噴射水流を必要とする広範な工事に最適です。



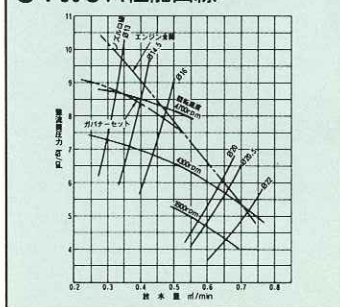
●V30JA外観図



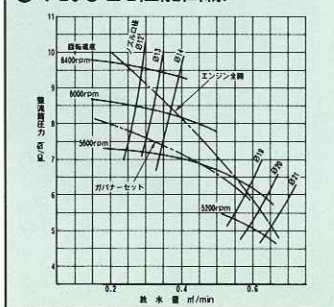
●V20JB2外観図



●V30JA性能曲線



●V20JB2性能曲線



データシート

総合呼称	V30JA形
エンジン形式	立形単気筒空冷2サイクル
エンジン呼称	T75A3形
最大出力	20馬力
総排気量	296cc
タンク容量・消費量	6ℓ、6.5ℓ/hr
始動方式	自動巻込式・ロープ式
吸水口径	消防用ネジ式結合金具 (呼び75)
吐出口径	〃 (呼び65)
放水性能圧力・水量	9kg/cm ² -0.20ml/min
	7kg/cm ² -0.55ml/min
	5kg/cm ² -0.70ml/min
最大吸上高さ	約9m
全長×全幅×全高	約685mm×約585mm×約648mm
重量	約65.5kg
照明	12V・35W (取付可能)

総合呼称	V20JB2形
エンジン形式	立形単気筒空冷2サイクル
エンジン呼称	T66B3形
最大出力	15馬力
総排気量	198cc
タンク容量・消費量	3.5ℓ・4.9ℓ/hr
始動方式	自動巻込式・ロープ式
吸水口径	消防用ネジ式結合金具 (呼び65)
吐出口径	〃 (呼び65)
放水性能圧力・水量	7kg/cm ² -0.30ml/min
	5kg/cm ² -0.53ml/min
	—
最大吸上高さ	約9m
全長×全幅×全高	約626mm×約516mm×約606mm
重量	約42kg
照明	12V・35W (取付可能)

*仕様及びデザインは、改良のため予告なく変更することがあります。

トーハツ株式会社

本社 千174 東京都板橋区小豆沢3-4-9 ☎03(3966)3111(大代) FAX03(3969)7885
 福岡営業所 千610 福岡市中央区荒戸1-1-2 ☎092(751)6761(代表) FAX092(751)6764
 大阪営業所 千530 大阪府北区天満1-8-27 ☎06(358)2971(代表) FAX06(358)3176
 高知出張所 千780 高知市潮新町2-13-25 ☎0888(33)1717(代表) FAX0888(33)1779
 名古屋営業所 千461 名古屋市中区古出来2-5-10 ☎052(721)5646(代表) FAX052(721)6568
 豊橋出張所 千440 豊橋市鏡治町80 ☎0532(54)5551(代表) FAX0532(54)5552
 東京営業所 千174 東京都板橋区志村3-29-4 ☎03(3966)2222(大代) FAX03(3966)0090
 仙台営業所 千980 仙台市宮城野区榴岡4-4-17 ☎022(291)5161(代表) FAX022(291)2570
 札幌営業所 千060 札幌市中央区北1条東11丁目 ☎011(241)8301(代表) FAX011(241)8303
 東京工場 千174 東京都板橋区小豆沢3-5-4 ☎03(3966)3111(大代) FAX03(3966)0007
 岡谷工場 千394 長野県岡谷市神明町3-1-3 ☎0266(23)4051(代表) FAX0266(23)3286

営業品目/●消防ポンプ●防災システム●避難器具●ジェット・揚水ポンプ●船外機●プレジャーボート●和船●輸送用冷凍装置●汎用エンジン

* トーハツ製品のお問い合わせ、お求めは下記の販売店へ。