

ハイグレードC-MOS/IC回路搭載

トーハツ 全自動 消防ポンプ

自治省国家検定合格品

B3級 V50CA/40PS

B2級 V60AA/43PS

((((新発売)))



全自動消防ポンプの真髄を極めました。



TOHATSU トーハツ株式会社

C-MOS/ICの頭脳が、消防ポンプのイメージを変えた。

C-MOS/ICコントローラーを搭載、トーチV50CA/V60AA。

全自動消防ポンプに求められる安定した頭脳と、トーチの確かなテクノロジーががっちり握手。火災時の緊急始動、吸水、放水に至る全ての機能をスムーズかつ完璧にコントロールします。更に消火活動時に発生しがちな吸水管のエア溜り、水源の一時的な水切れによる落水をも、オートセンサーが素早くキャッチ。真空ポンプが再作動してエンジンの焼付事故を未然に防止するなど、C-MOS/ICの頭脳が、トーチの先駆の技術が、いま、全自動消防ポンプのイメージを刷新したといっても過言ではありません。

この全自動消防ポンプ《V50CA/V60AA》をトーチ全自動消防車に搭載すると、その機動力は、更に倍加されます。全自動消防ポンプは、V50CA/V60AAの中からお選びください。

■C-MOS/ICを選んだトーチの結論

トーチ全自動消防ポンプ《V50CA/V60AA》には、全ての機能を確実にコントロールするC-MOS/IC回路が内蔵されています。トーチ技術陣は、外的条件に影響されやすいマイクロコンピューターの採用をさけ、耐ノイズ性に優れた安定度の高いC-MOS/ICの信頼性を重視して選びました。全自動消防ポンプの頭脳は、緊急かつ苛酷な使用条件下で常に安定した情報のキープが要求されます。耐ノイズ性に優れ、激しい気温の変化などにも安定した機能を発揮する信頼性こそ防災機器の条件だからです。

■外的要因に左右されない一発始動

例えば温度。冷えきった厳寒時、あるいは異常な高温時、エンジン始動はとかくトラブルがちです。

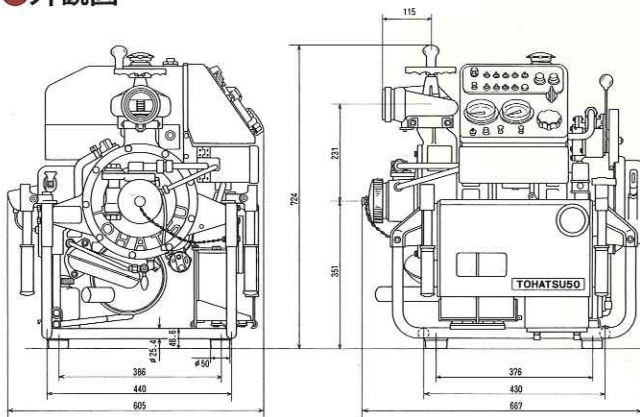
トーチ全自動消防ポンプ《V50CA/V60AA》のエンジン始動部には、ティークラーク/チョーク、エンジンの温度を自動検知するオートセンサーを装着。始動は常に最良のコンディションにコントロールされ、自動・手動運転時にも起動は一発。また、高性能バッテリーは全自動充電器の装備によって、常に安定した電圧、満充電状態を維持できるよう配慮され、緊急出動はいつでも即刻OK。

■誤操作を防ぐ一面操作パネル

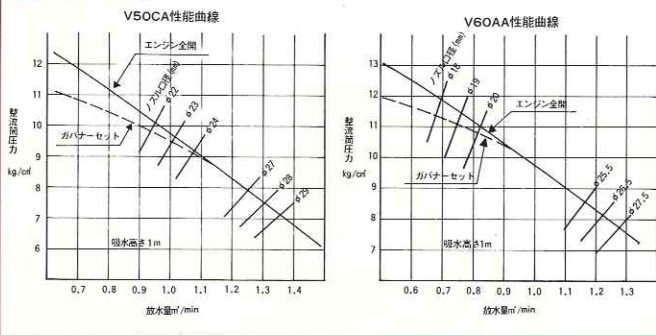
前面のパネルに、スイッチ/ゲージ/スロットルレバー/ティークラーク/チョークノブを、また、モニターは確認しやすいブラックパネルに整然と配置。これは操作時のスピードアップを計れると共に、誤操作を排除するためのトーチのこまかい気くばりの結果です。

トーチ全自動消防ポンプで、明日の防災のためにご活躍ください。

●外観図



●性能曲線



●データシート

総合呼称	V60AA 43馬力	V50CA 40馬力
検定級別	B-2級 動第59~3号	B-3級 動第59~4号
形 式	横形2気筒水冷2サイクル	横形2気筒水冷2サイクル
呼 称	2WT 68C A形	2WT 68C A形
内径×行程×気筒	68mm×68mm×2	68mm×68mm×2
総排気量	494cc	494cc
出力(検定)	43PS (32.6PS=24kw)	40PS (32.6PS=24kw)
タンク容量・消費量	11ℓ・12ℓ/Hr (高圧)	11ℓ・11ℓ/Hr (高圧)
点火方式	C.D.イグニッション式	C.D.イグニッション式
潤滑方式	混合式(ガソリン30:オイル1)	混合式(ガソリン30:オイル1)
始動方式	自動始動・吸水式 手動(セル、自動巻込、ロープ)式	自動始動・吸水式 手動(セル、自動巻込、ロープ)式
点火プラグ	NGKB7HS又は相当品	NGKB7HS又は相当品

ポンプ関係	形 式	片吸込1段タービンポンプ	片吸込1段タービンポンプ
	口径	吸水側 76mm (呼び75) 吐出側 63.5mm (呼び65)	76mm (呼び75) 63.5mm (呼び65)
ノズル口径	規格 26.5mm	28.0mm	
高圧	規格 19.0mm	23.0mm	
ポンプ規格	4500r.p.m.	4400r.p.m.	
回転速度	高圧 4900r.p.m.	4650r.p.m.	
水量	規格 1.20m ³ /min/7.0kg/cf	1.20m ³ /min/5.5kg/cf	
圧力	高圧 0.74m ³ /min/10.0kg/cf	0.98m ³ /min/8.0kg/cf	
真空性能	吸上高約9m (64cmHg以上)	吸上高約9m (64cmHg以上)	
全長×全巾×全高	667mm×605mm×724mm	667mm×605mm×724mm	
重量	約93kg	約93kg	
照明装置	投光器 12V・35W コンセント	12V・35W コンセント	
蓄電池容量	12V・24Ah	12V・24Ah	
充電器	全自動入力AC100V出力DC12V	全自動入力AC100V出力DC12V	

トーチ株式会社

本社 〒174 東京都板橋区小豆沢3-4-9 電話 03(966)3111(大代)

福岡営業所 〒810 福岡市中央区荒戸1-1-2 電話092(751)6761(代表)

大阪営業所 〒530 大阪市北区天満1-8-27 電話 06(358)2971(代表)

高知出張所 〒780 高知市潮新町2丁目 電話0888(33)1717(代表)

名古屋営業所 〒461 名古屋市中区古出来2-5-10 電話052(721)5646(代表)

豊橋出張所 〒440 豊橋市鍛冶町80 電話0532(54)5551(代表)

東京営業所 〒174 東京都板橋区小豆沢3-5-4 電話 03(966)3111(大代)

仙台営業所 〒980 仙台市東八番丁112-1 電話0222(91)5161(代表)

札幌営業所 〒060 札幌市中央区南4条西8丁目 電話011(241)8301(代表)

東京工場 〒174 東京都板橋区小豆沢3-5-4 電話 03(966)3111(大代)

岡谷工場 〒394 長野県岡谷市神明町3-1-3 電話02662(3)4051(代表)

営業品目/●消防ポンプ●防災システム●ジェット・揚水ポンプ
●船外機●輸送用冷凍装置●和船●汎用エンジン

●トーチ製品のお問い合わせ、お求めは下記の販売店へ