

B-2 級

VC72BS

B-3 級

VC62B(s) VC52B(s)

TOHATSU

総務省消防庁 防災基盤整備事業対象品
緊急防災・減災事業債対象品
日本消防検定協会受託評価品 (可搬消防ポンプ)

※S は、セルスタータ付モデル

日本の消防ポンプの新機軸となった。
可搬消防ポンプの姿が
VCシリーズが目指した

自動吸水システム※
オートパワーオフ※
低排煙
オーバーヒート防止機能※
運転信号出力機能※
※Sタイプのみ



HIGH PERFORMANCE

2 STROKE FIRE PUMP



ISO 9001:2015 認証取得
ISO 14001:2015

トーハツ株式会社

ISO9001 及び ISO14001 の認定取得会社です。

VC72B(s)

VC62B(s)

VC52B(s)

B-2 級 B-3 級

VC72BS VC62B(S) VC52B(S)

自動吸水システム (Sタイプ)

エンジン始動後の真空ポンプ操作を自動化し、省力化を図りました。万が一、吸水が不可能な場合は、モニターにて吸水不能を表示します。

分離給油方式

エンジンの負荷に応じて最適混合比が得られる分離給油方式により、労力を省き、オイル消費も最小限に抑えます。オイル減少時はモニターランプが点灯しブザーが鳴動します。

オーバーヒート自動復帰機能/オーバーヒート解除スイッチレス

オーバーヒート解除スイッチをマイコン制御によって自動化しました。そのため、Sタイプは手動式オーバーヒート解除スイッチはありません。(セルなしは、解除スイッチ付きです)

OKモニター

明るくてみやすいパイロットランプで各種のモニターランプを、一目で確認できる集中管理型のモニターです。

冷却水還流装置

冷却水を排出しないため、ポンプ周辺を汚しません。サーモバルブにより締切り運転が可能で、気水分離装置が付いているので操法大会でも効果的です。

オイルレス・バキュームポンプ

オイルを使用しない真空ポンプで、給油のわずらわしさやオイル切れによるトラブル、またオイル排出による環境汚染などもクリーンに解消します。

超低排煙

オイルポンプの改善、オイルラインの見直し等によって、潤滑効率の向上、混合比の最適化が図られ、排出される白煙が減少しました。

オートパワーオフ (Sタイプ)

電源の切り忘れなどによるバッテリー上がりを防止するオートパワーオフ機能を装備しています。

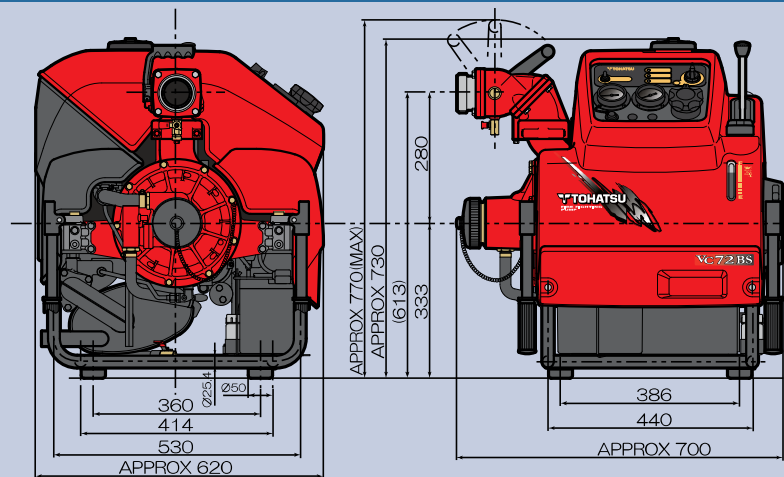
オーバーヒート防止装置 (特許)

空運転や冷却水不足などによるエンジンの焼付きを防止。万一のトラブル時にはモニターで警告、エンジンは自動停止します。

自動吸水・手動吸水切替スイッチ (Sタイプ)

スイッチ操作ひとつで自動吸水から手動吸水へ切替可能です。

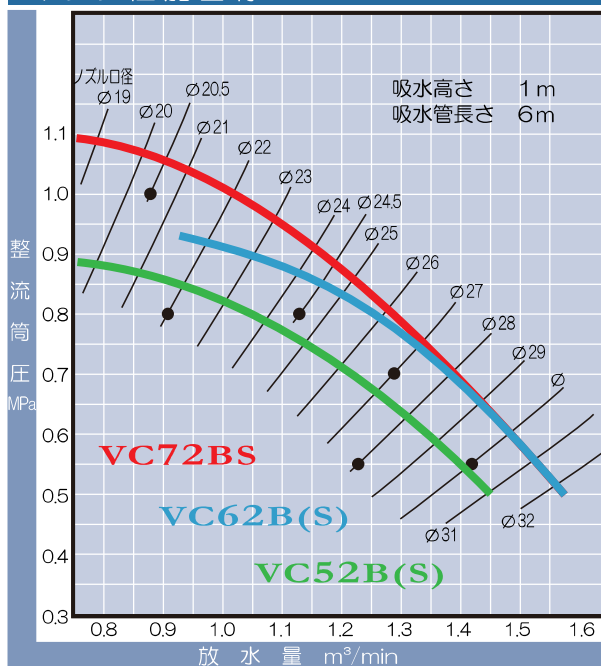
外観図



データシート

総合呼称	VC72BS	VC62B(S)	VC52B(S)	
級別	B-2級 (届出番号 P1048001)	B-3級 (届出番号 P1050001)	B-3級 (届出番号 P1050002)	
形式	横形2気筒 水冷2サイクル (冷却水還流式)			
呼称	2WT76AM 型			
内径 × 行程	76 mm × 68 mm			
総排気量	617 mL			
検定出力	30kW			
タンク容量・消費量	約18L・約12L/h (規格放水時)	約18L・約11L/h (規格放水時)	約18L・約9L/h (規格放水時)	
点火方式	C、D、イグニッション式 (交互発火式)			
潤滑方式	分離給油式			
オイル容量	約 1.6 L			
始動方式	セルスタータ式、リコイルスタータ式	セルスタータ式 (リコイルスタータ式)		
形式	片吸込み1段タービンポンプ			
口径	吸水側	消防用ネジ式 結合金具 (呼び 75)		
	吐出側	消防用ネジ式 結合金具 (呼び 65)		
ポンプ	ノズル規格	27 mm	30 mm	28 mm
	口径	20.5 mm	24.5 mm	22 mm
	規格	4,350 r/min	4,150 r/min	4,000 r/min
	回転速度	4,750 r/min	4,450 r/min	4,350 r/min
	水量	1.29 m ³ /min , 0.7 MPa	1.42 m ³ /min , 0.55 MPa	1.22 m ³ /min , 0.55 MPa
	圧力	0.88 m ³ /min , 1.0 MPa	1.13 m ³ /min , 0.8 MPa	0.91 m ³ /min , 0.8 MPa
真空性能	約 9 m			
総合	全長 × 全幅 × 全高	約 700 × 約 620 × 約 730 mm		
	乾燥質量	約 85kg	約 78kg (約85kg)	
	バッテリー容量	12 V 16Ah/5h		

ポンプ性能曲線



可搬消防ポンプの維持管理について

- 可搬消防ポンプは万一の火災(災害)に備え、定期的な点検、整備が必要です。
- 機能を確実に発揮する 推奨使用期間は10年 が目安です。
- 整備資格者による 定期点検整備は 6ヶ月毎 に実施して下さい。
- 整備については、可搬消防ポンプ等整備資格者が実施する事をお奨め致します。(補修用品の供給につきましても現在生産打ち切り後10年とさせていただきます)



● 製品のご使用前に、取扱説明書 保証書 等をよく読んで下さい。また、製品のコーションラベルの表記内容もご確認ください。

- 安全のため 定期点検 整備を施行しましょう。
- 掲載の写真には、一部 オプションを含んでいます。
- 写真は、撮影条件・印刷インキの特性などから、実際の色と違って見える場合があります。
- 仕様およびデザイン等は、予告なく変更することがあります。

トーハツ株式会社

公式サイト: <http://www.tohatsu.co.jp>

全国に広がる トーハツ ネットワーク

営業品目 ● 消防ポンプ ● 小型消防車 ● 防災用品 ● 救助・救急資機材 ● 輸送用冷凍装置 ● 船外機 ● 和船

- 本社営業 〒174-0051 東京都板橋区小豆沢 3-5-4 03-3966-3115 FAX 03-3966-2951
- 防災九州 〒530-0043 大阪府大阪市北区天満 1-8-27 06-6358-2971 FAX 06-6358-3176
- 防災関西 〒530-0043 大阪府大阪市北区天満 1-8-27 06-6358-2971 FAX 06-6358-3176
- 防災中部 〒174-0051 東京都板橋区小豆沢 3-5-4 03-3966-3115 FAX 03-3966-2951
- 防災中央 〒174-0051 東京都板橋区小豆沢 3-5-4 03-3966-3115 FAX 03-3966-2951
- 防災東北 〒984-0816 宮城県仙台市若葉区河原町 1-5-1 022-398-4806 FAX 03-3966-2951
- 防災北海道 〒174-0051 東京都板橋区小豆沢 3-5-4 03-3966-3115 FAX 03-3966-2951

■ トーハツ製品のお問合せ、お求めは下記の販売店へ