

**TOHATSU**

総務省消防庁 防災基盤整備事業適合品  
日本消防検定協会受託試験品

# PRO 第二章

全国操法大会で完全制覇を成し遂げたVCPROを超えた！  
小型消防ポンプのトihatツが放つ  
連覇を目指した最新スペック



VC72  
VC62

# PRO II

 **PERRY JOHNSON**  
REGISTRARS, INC.  
ISO 9001:2000  
ISO 14001:2004  
トihatツ消防ポンプは、ISO 9001:2000 及び  
ISO 14001:2004 の認証取得工場で製造されて  
います。

 **JAB**  
of Association  
MEMBER  
消防ポンプ工場  
さいたま工場

 **UKAS**  
POWERWASHING  
MANUFACTURE  
155  
さいたま工場

**PRO II  
NEW**

### ストリーム・バルブ

放水口を約20度傾けることにより放水時の水の抵抗による「衝撃」と「タイムロス」を大幅に低減。

### 新型 ツイン真空ポンプ

驚異的な吸水性能を誇った従来の“ツイン真空ポンプ”の排気量を1.5倍に拡大。さらなる吸水時間の短縮を実現。

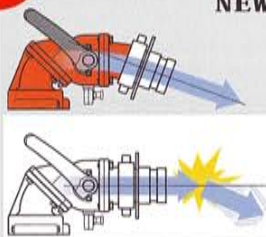
### 専用グラフィックデザイン

“メタルゴールド”の輝きは、PRO IIが秘めた潜在能力の高さと鍛え上げられた技に与えられる チャンピオン カラー。

PROII  
NEW

あたかも 更なる高みを目指して訓練に打ち込む隊員のように、PROIIは進化し続けます。

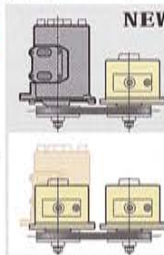
NEW ストリーム・バルブ



放水口を約20度 下方へ傾けることにより理想的な角度で水をホースへ導き、放水時の水の「衝撃」による「ホースの暴れ」と「抵抗」による「タイムロス」を大幅に低減。  
流れるようなスムーズで 迅速な消火作業をサポートします。

従来タイプ

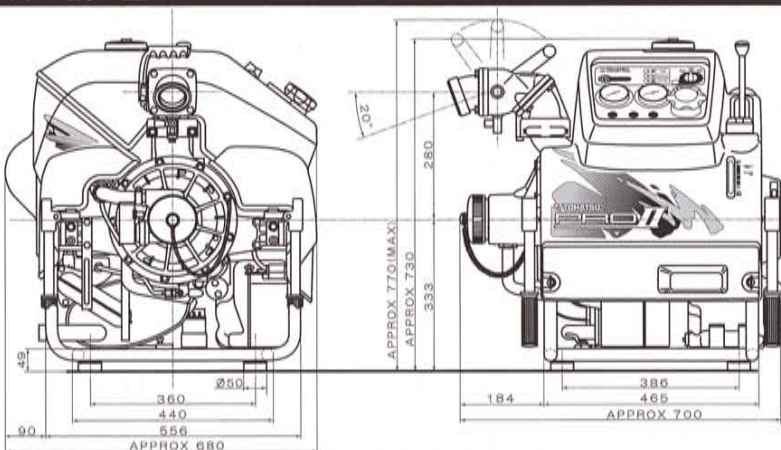
NEW 新型 ツイン真空ポンプ



驚異的な吸水性能を誇った従来の「ツイン真空ポンプ」の一基を大型アルミ製に変更 排気量を1.5倍に拡大しながら 2kgの軽量化を達成。「吸水通路の見直し」との相乗効果により吸水時間のさらなる短縮を実現します。

従来タイプ

外観図



PROで培われた高い機能性は、そのまま受け継ぎました。

排水キャッチ タンク

真空ポンプからの排水をキャッチする 専用タンクを標準装備。足元の水たまりが引き起こす思わぬアクシデントを未然に防ぎます。

ダンパー付 圧力連成計

ダンパーの働きにより「針ブレ」を抑えるため、圧力の変化を的確に把握しながらの 繊細な圧力調整を求められる場面で威力を発揮します。

ロープ掛けリング

吸管ロープを通しやすい 大口径ロープ掛けリング。

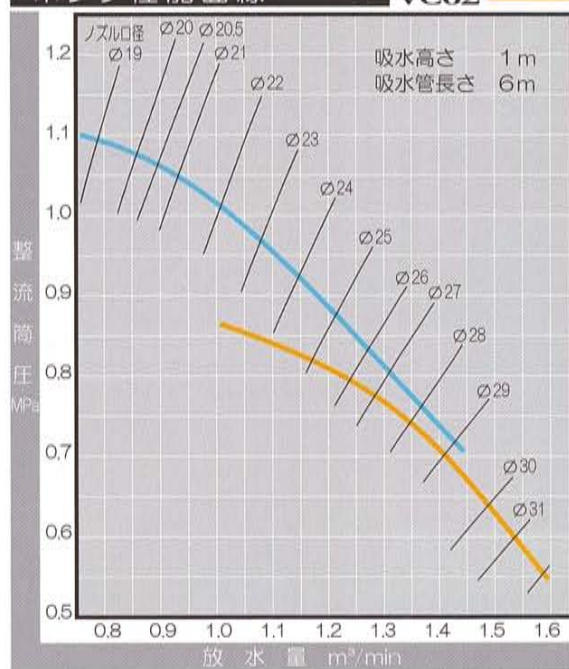
センターマーク

操法機材の配置確認に便利な「センターマーク」を前後に配しました。

データシート

総合呼称		VC62 PROII 型 消防ポンプ	VC72 PROII 型 消防ポンプ
級別		B-3級 (届出番号 P105C001)	B-2級 (届出番号 P1048001)
形式		横形2気筒 水冷2サイクル (冷却水循環式)	
呼称		2WT76AM 型	
内径 × 行程		76 mm × 68 mm	
総排気量		617 mL	
出力 (検定)		43 kW = 58PS (30kW=40.8PS)	46 kW = 62PS (30kW=40.8PS)
タンク容量・消費量		約18L 約11L/h (規格放水時)	約18L 約12L/h (規格放水時)
点火方式		C, D, イグニッション式	
潤滑方式		分離給油式	
オイル容量		約 1.6 L	
始動方式		セルスタータ式 / リコイルスタータ式	
形式		片吸込み 1段タービンポンプ	
口径	吸水側	消防用ネジ式 結合金具 76mm (呼び 7.5)	
	吐出側	消防用ネジ式 結合金具 63.5mm (呼び 6.5)	
ノズル口径	規格	30 mm	27 mm
	高圧	24.5 mm	20.5 mm
ポンプ回転速度	規格	4150 r/min	4350 r/min
	高圧	4450 r/min	4750 r/min
水量	規格	1.42 m³/min / 0.55 MPa	1.29 m³/min / 0.7 MPa
	/ 高圧	1.13 m³/min / 0.8 MPa	0.88 m³/min / 1.0 MPa
真空性能		約 9 m	
全長 × 全幅 × 全高		約 700 × 680 × 730 mm	
	乾燥質量	約 88 kg	
バッテリー容量		12 V 17Ah/5h	

ポンプ性能曲線



可搬消防ポンプの維持管理について

- 可搬消防ポンプは万一の火災(災害)に備え、定期的な点検、整備が必要です。
- 機能を確実に発揮する 推奨使用期間は10年 が目安です。
- 整備資格者による 定期点検整備は 6ヶ月毎 に実施して下さい。
- 整備については、可搬消防ポンプ等整備資格者が実施する事をお奨め致します。(補修用部品の供給につきましても現在生産打ち切り後10年とさせていただきます)



● 製品のご使用前に、取扱説明書 保証書 等をよく読んで下さい。また、製品のコーションラベルの表記内容もご確認ください。

- 掲載の写真には、一部 オプションを含んでいます。
- 写真は、撮影条件・印刷インキの特性などから、実際の色と違って見える場合があります。
- 仕様およびデザイン等は、改良のため予告なく変更することがあります。

トーハツ株式会社

営業品目 ● 消防ポンプ ● 小型消防車 ● 防災用品 ● 救助・救急資機材 ● 輸送用冷凍装置 ● 船外機 ● プレジャーボート ● 和船

インターネットホームページアドレス: <http://www.tohatsu.co.jp>

- |       |   |                   |
|-------|---|-------------------|
| 本社営業部 | 〒174-0051 東京都板橋区小豆沢3-5-4 (03)3966-3115      | FAX (03)3966-2951 |
| 防災九州  | 〒816-0092 福岡県福岡市博多区東那珂2-10-55 (092)411-8770 | FAX (092)411-8790 |
| 防災関西  | 〒530-0043 大阪府大阪市北区天満1-8-27 (06)6358-2971    | FAX (06)6358-3176 |
| 防災中部  | 〒440-0069 愛知県豊橋市御園町7-12 (0532)54-5551       | FAX (0532)54-5552 |
| 防災豊橋  | 〒440-0069 愛知県豊橋市御園町7-12 (0532)54-5551       | FAX (0532)54-5552 |
| 防災中央  | 〒174-0051 東京都板橋区小豆沢3-5-4 (03)3966-3115      | FAX (03)3966-2951 |
| 防災東北  | 〒981-1106 宮城県仙台市太白区柳生2-23-1 (022)306-9131   | FAX (022)306-9134 |
| 防災北海道 | 〒060-0031 札幌市中央区北一条東11-22-41 (011)241-8301  | FAX (011)241-8303 |

■ トーハツ製品のお問合せ、お求めは下記の販売店へ

可搬消防ポンプの整備は信頼ある資格者が行いましょう。

管理番号: TO-080840-TI