



# TOHATSU

## B2級 VC82AS

■総務省・消防庁防災対策事業適合品  
 ■総務省・消防庁消防施設設備補助事業適合品（国庫補助）  
 ■日本消防検定協会受託試験品

# No.1の実力



## 磨きぬかれたメカニズム

- 検定出力38.2kW = 52PSを発揮する強力エンジン
- 大容量排気マフラ、大型吸気サイレンサを搭載した低騒音モデル
- 最適な混合比、分離給油システム
- グンを抜く操作性、オプティバルブ




**トーハツ株式会社**



# 国内最高の放水性能ポンプがフルカバードデビュー

## フルカバードモデル登場

特殊ABS樹脂で衝撃に強いフルカバー、2分割ワンタッチ脱着で整備性に優れています。突起部分を極力減らした滑らかなフォルムは、迅速な作業をサポート。運搬性を向上させたキャリングハンドルも配置。



## 低騒音を総合的にバックアップ



大容量排気マフラ、大型吸気サイレンサを搭載し、エンジンの排気・吸気系の低騒音化を実現。

## 安心の密封式バッテリー

業界初のメンテナンスフリーバッテリーは、密封式で保守点検が不要です。自動充電器が標準付属品なのでバッテリーはいつでも100%の容量をキープします。

## グンを抜く操作性、オプティバルブ

ハンドルの開閉操作方向が明瞭で、スピーディな操作が可能です。スイングバルブで圧力損失は最小、ポンプ効率も向上し、水走り時間を短縮しました。

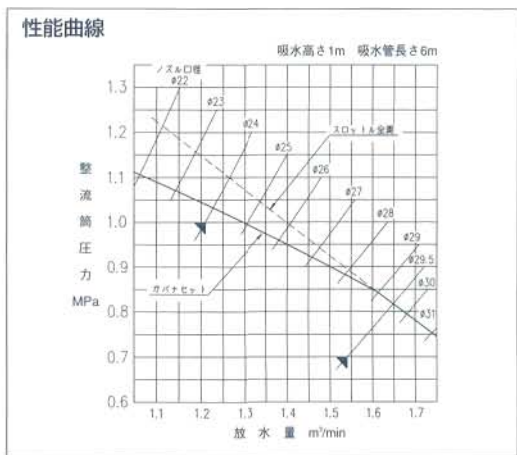
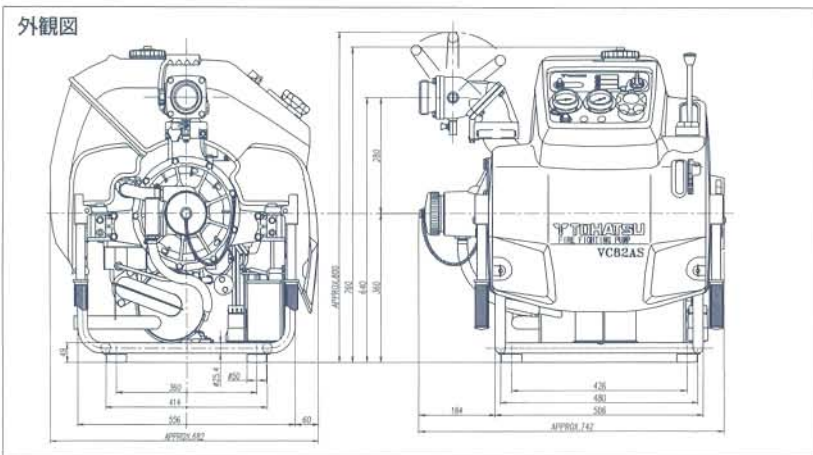
## 操作性を向上した集中操作パネル

背面透光式圧力計で夜間の操作性が向上しました。操作ゲージ板は見やすいカラー表示です。回転角130度のステップレス・スロットルダイヤルは操作性に優れ、操法大会で威力を発揮します。



## 最適な混合比、分離給油システム

エンジンにガソリンとオイルを別々に供給するため、混合燃料を作る必要がありません。エンジンの負荷に応じた最適混合比でオイル消費をコントロール。煙排出を極力低減したモデルです。



## エンジン/ポンプ仕様

総合呼称	VC82AS型
別称	B-2級(届出番号P1044001)
形式	横型2気筒水冷2サイクル(冷却水環流式)
呼称	2WT78GA型
内径×行程	78mm×78mm
総排気量	746mL
出力(検定)	52kW=70PS(38.2kW=52PS)
タンク容量・消費量	約18L・約15.5L/h(規格放水時)
点火方式	C.D.イグニッション式
潤滑方式	分離給油式
オイルタンク容量	約1.6L
始動方式	セルスターター式、リコイルスターター式
チョーク方式	オートチョーク式

※仕様およびデザインは、改良のため予告なく変更することがあります。

形式	片吸込1段タービンポンプ	
口径	吸水側	消防用ネジ式結合金具76mm(呼び75)
	吐出側	消防用ネジ式結合金具63.5mm(呼び65)
ノズル口径	規格	29.5mm
	高圧	24.0mm
ポンプ回転速度	規格	4500r/min
	高圧	4700r/min
水量/圧力	規格	1.54m³/min、0.7MPa
	高圧	1.21m³/min、1.0MPa
真空性能	約9m	
全長×全幅×全高	約742mm×約682mm×約760mm	
乾燥質量	約93kg	
蓄電池容量	12V 17Ah/5h	
投光器(オプション)	12V、35W	

## トーチハツ株式会社

営業品目/ ●消防ポンプ ●防災システム ●ジェット・揚水ポンプ ●健康機器 ●船外機 ●プレジャーボート ●輸送用冷凍装置 ●和船

ホームページアドレス <http://www.tohatsu.co.jp>

本社 〒174-0051 東京都板橋区小豆沢3-5-4 ☎(03)3966-3115(営業) FAX(03)3966-2951  
 防災九州 〒812-0051 福岡市東区箱崎埠頭3-1-20 ☎(092)632-3015(代) FAX(092)632-3338  
 防災関西 〒530-0043 大阪市北区天満1-8-27 ☎(06)6358-2971(代) FAX(06)6358-3176  
 防災中部 〒468-0053 名古屋市天白区植田南1-205 ☎(052)807-2011(代) FAX(052)807-2015  
 防災豊橋 〒440-0802 豊橋市鍛冶町80 ☎(0532)54-5551(代) FAX(0532)54-5552  
 防災中央 〒174-0051 東京都板橋区小豆沢3-5-4 ☎(03)3966-3115(代) FAX(03)3966-2951  
 防災東北 〒981-1106 仙台市太白区柳生2-23-1 ☎(022)306-9131(代) FAX(022)306-9134  
 防災北海道 〒060-0031 札幌市中央区北1条東11-22-41 ☎(011)241-8301(代) FAX(011)241-8303  
 東京工場 〒174-0051 東京都板橋区小豆沢3-5-4 ☎(03)3966-3121(代) FAX(03)3966-0007  
 パーツセンター 〒174-0051 東京都板橋区小豆沢3-5-4 ☎(03)3966-7745(代) FAX(03)3966-2256

トーチハツ製品のお問い合わせ、お求めは下記の販売店へ

可搬消防ポンプの整備は信頼ある資格者が行いましょう。