

1. 寸法及び質量

全 長; 約 700 mm  
 全 巾; 約 620 mm  
 全 高; 約 730 mm  
 乾 燥 質 量; 約 96 kg

2. ポンプ(V7201型)

形 式; 片吸込1段タービンポンプ  
 真 空 ポ ン プ; オイルレス式4翼偏心ロータリ真空ポンプ(大型ストレーナ付)  
 吸 水 管 口 径; 消防用ネジ式結合金具(呼び75) JIS B 9912  
 放 水 管 口 径; 消防用ネジ式結合金具(呼び65) JIS B 9912  
 放 水 弁; ボールバルブ式(オブティバルブ)  
 放水管根本接手; 差込み式結合金具 (呼び65)  
 ノズル口径; 規格 27 mm  
 高圧 20.5 mm

3. エンジン(2WT76AM型)

形 式; 横形2気筒水冷2サイクルガソリン(冷却水還流式)  
 内 径 × 行 程; 76 mm × 68 mm  
 総 排 気 量; 617 mL  
 出 力; 30 kW  
 燃料タンク容量; 約18 L  
 オイルタンク容量; 約1.6 L  
 燃 料 消 費 量; 約12 L/h (規格放水時)  
 点 火 方 式; C.D.イグニッション式(交互発火式)  
 潤 滑 方 式; 分離給油式  
 始 動 方 式; 自動始動式, セルスタータ式, リコイルスタータ式  
 投光器用出力; 12V35W  
 バッテリ容量; 12V16Ah/5h  
 点 火 プ ラ グ; NGK BP7HS-10  
 保 安 機 能; オーバーヒート防止装置(自動解除機能付)

4. 自動中継制御

制 御 方 式; 圧力検知方式(水、空気識別機能付)  
 制 御 部; 1チップマイコンによるソフトウエア制御  
 スロットル部; ギヤードモータ(リミッタ付)  
 中継/単独切替; トグルスイッチ(中継切替時ランプ表示)

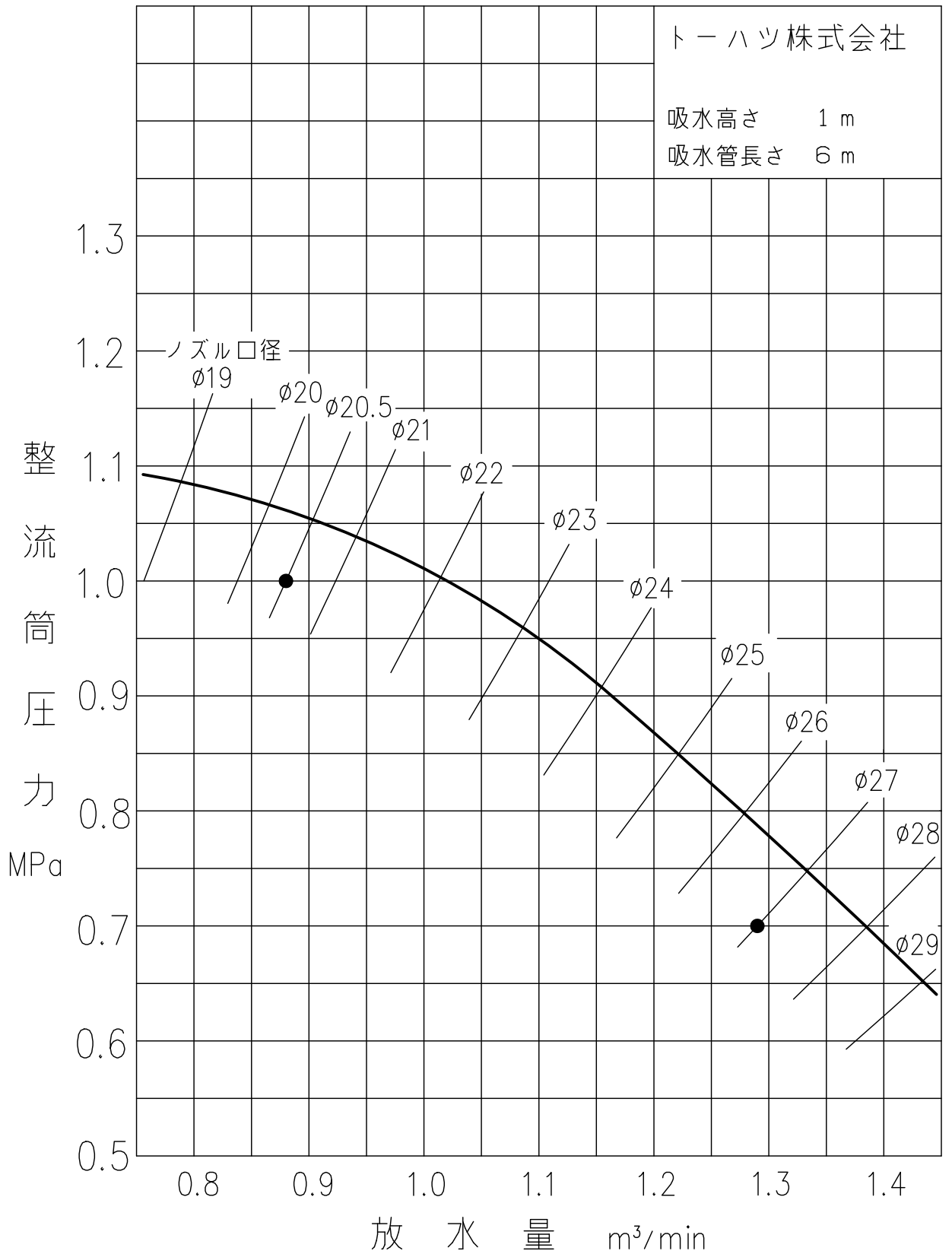
5. 単独遠隔操作; 電子スロットル(シーソースイッチ)

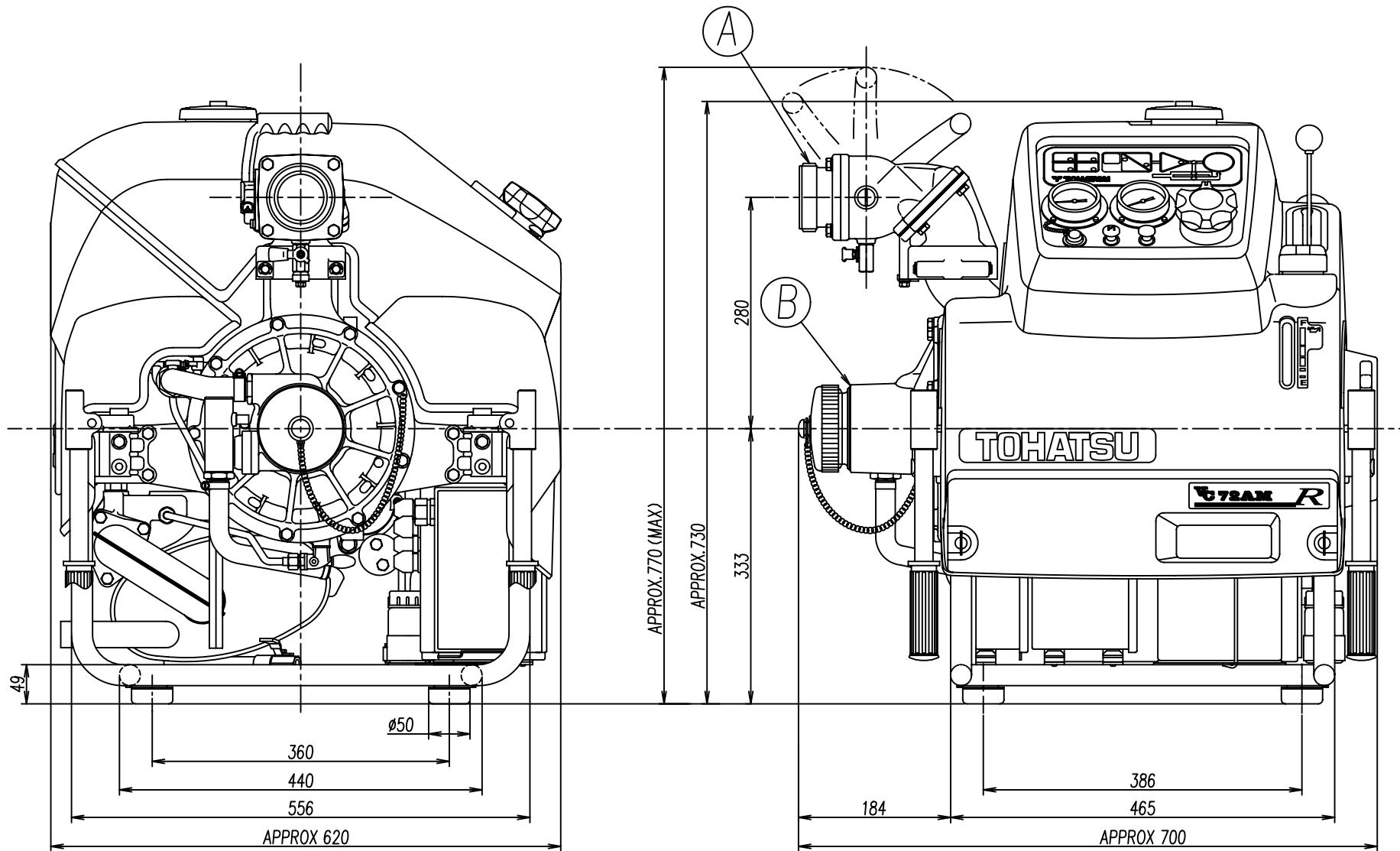
性能	規格	高圧
ポンプ回転速度	4350 r/min	4750 r/min
放水圧力	0.7 MPa	1.0 MPa
放水量	1.29 m <sup>3</sup> /min	0.88 m <sup>3</sup> /min
最大吸水高さ	約9m	

050630

トーハツ株式会社

# VC72AM-Rポンプ性能曲線





A	Thread of Discharge Port	JIS B-9912 Dimension of Screwed Type Coupling for Fire Hose 2-1/2" ( $\phi 82.5$ 5 Threads Per inch Angle of Threads 55°)	050630	MODEL	VC72AM-R
	吐出側ネジ	W $\phi 82.5$ $\pm 0.48$ JIS B-9912 消防ネジ結合金具 呼び 65 山 5/吋ネジ 山角度 55°	PART NAME	OUTLINE DRAWING アウトライン ドローイング	
B	Thread of Suction Port	JIS B-9912 Dimension of Screwed Type Coupling for Fire Hose 3" ( $\phi 95$ 4 Threads Per inch Angle of Threads 55°)	PART NO.	1G0-80066-000	
	吸水側ネジ	W $\phi 95$ $\pm 0.58$ JIS B-9912 消防ネジ結合金具 呼び 75 山 4/吋ネジ 山角度 55°	<b>TOHATSU</b>		