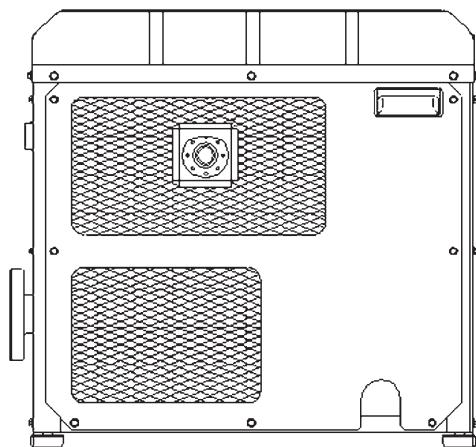


トーハツ (LPG エンジンシリーズ)

**全自動エンジンポンプ
取扱説明書**

GH 140AM (特定施設用加圧送水装置)
LG 450AM (LPGプラント用散水装置)



 **トーハツ株式会社**

はじめに

この度はトーハツ全自動エンジンポンプをお買い上げ頂きまして、厚くお礼申し上げます。

本書は、トーハツ全自動エンジンポンプを正しくお取り扱い頂き、その性能を十分に発揮し、有効かつ安全にご使用して頂くために編集したものです。

ご使用前に必ずお読み頂き、常に最良の状態でご活用されますよう、お願い申し上げます。

- 本書は前半にGH 140AM、後半にLG 450AMの取扱説明を記載しておりますので、該当機種のページをご覧ください。
- GH 140AMは特定小規模施設の消火設備に使用することを目的としております。この目的以外には使用しないで下さい。
- LG 450AMは特定小規模施設の消火設備に使用することを目的としております。この目的以外には使用しないで下さい。
- 機能を確実に発揮する推奨使用期間は、10年が目安です。
- 仕様および外観は、改良のため予告なく変更することがあります。あらかじめご了承ください。
- 本書の内容についてのご照会は、トーハツポンプ販売店、又はトーハツ営業所にお問い合わせ下さい。
- 点検整備等については“可搬消防ポンプ等整備資格者免状”を有する整備者のいる販売店へ依頼して下さい。

おねがい

●本書を

※良く読んで理解して下さい。

※紛失、損傷のおきないような場所に保管して下さい。

※転売または譲渡の場合は、本書を新しい所有者に渡して下さい。

●保証書を

※良く読んで理解して下さい。

※保管して下さい。

●トータル全自動エンジンポンプをいつでも正常にご使用できます様に

※保守・点検と定期点検を行って下さい。

●警告に関する表示について

操作者や他の人が死亡、重傷または障害を負う危険性もしくは可能性そして物的損害の発生が想定される事柄を、本機および本書に以下に示す3種の重み付け表示を使って記載してあります。記載内容はその危険性や回避方法など安全を確保する上で重要であり遵守願います。



取扱いを誤った場合に死亡または重傷を負う危険が切迫して生じることが想定される場合



取扱いを誤った場合に死亡または重傷を負う危険性が想定される場合



取扱いを誤った場合に軽傷または物的損害の発生が想定される場合

備考：警告ラベルの貼付位置について警告ラベル貼付位置の項を参照下さい。

- ラベルの表示が読みにくくなったり、はがれそうになった場合はすぐに貼替えて下さい。

使用上の注意

各章に取扱い方法の他、注意および警告表示を記載してありますので、ご参照下さい。また、以下の項目についても、必ずお守り下さい。



危険

LPGは引火爆発の危険があります

- LPG設備周辺には火気を近づけないで下さい。
- LPGボンベ交換時は必ずエンジンを停止して下さい。
- LPGの漏れに注意して下さい。



警告

- ガス系の配管を外す場合は、エンジンが冷えてから行って下さい。
- ガス系の配管を組付けた場合、必ず漏れの確認を行って下さい。



警告

- バッテリーに表示されている警告を良く読んだ上で取扱って下さい。
- バッテリー付近では火気を近づけないで下さい。



警告

- シャフト等の回転部分に触れるとケガをする危険があります。エンジン運転中はシャフト等に触れないで下さい。



警告

- 高圧コードやスパークプラグには、高電圧の電気が流れています。エンジン運転中は触れないで下さい。



警告

- エンジン運転中および運転後30分間は、排気管やマフラに触れないで下さい。



注意

- オイルを排出した場合またはこぼした場合は、拭取って下さい。
- LPG、オイル、バッテリーを破棄する場合は専門業者に処分を依頼して下さい。
- 水以外の液体（可燃液体、薬液等）の吸入・吐出用には使用しないで下さい。

GH 140AM
(特定施設用加圧送水装置)

目次 (GH 140AM)

1. 主要諸元	1
2. 警告ラベル貼付位置	3
3. 主要部名称	4
4. 作動系統図	6
5. 使用前の準備	7
■ 運転前の確認 (日常の確認)	7
(1) バッテリーの電解液注入および充電	7
(2) 制御盤関係	7
(3) 本機 (エンジンポンプ) 関係	8
(4) LPGボンベ関係	8
6. 取扱い要領	9
■ 試験運転操作	9
(1) 制御盤で運転する場合	9
(2) 火災報知器で運転する場合	10
■ 試験運転後の操作	11
(1) 本機 (エンジンポンプ) 関係	11
■ 待機状態	11
(1) 自動運転前の確認	11
■ 火災時の送水	12
■ 自動運転後の操作	13
■ 寒冷時の注意	13
7. 付属品の取扱い要領	14
■ 自動充電器	14
(1) バッテリーの充電方法	14
(2) バッテリーの保守・点検	14
8. 保守・点検	16
9. 定期点検	17
10. トラブルシューティング	19
11. 配線図 (GH 140AM)	21
12. 端子間結線図	22
13. 付属品一覧表	23

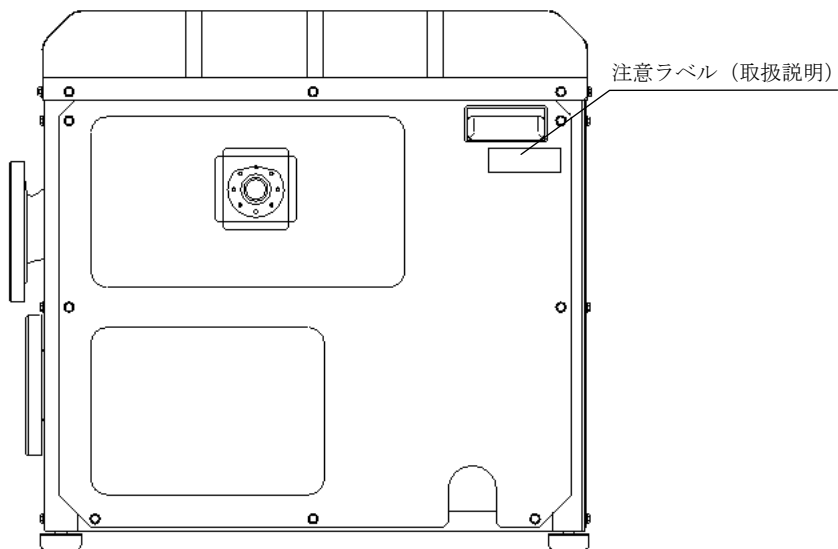
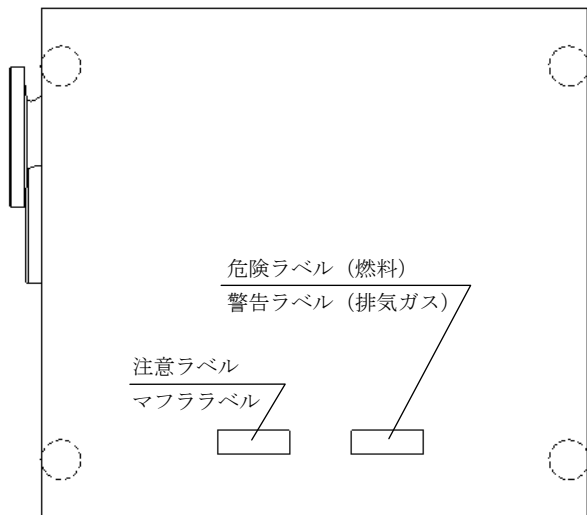
1 主 要 諸 元

総合呼称		GH 140AM (特定施設用加圧送水装置)	
加圧送水装置	認定番号	P T E A 1 - 46号	
	型式記号	GH - 140 - A - M	
	全長×全幅×全高	715×635×670mm	
	乾燥質量	72Kg	
ポンプ関係	形式	片吸込1段タービンポンプ	
	吸水管フランジ	呼40 (10K F F)	
	吐出口径	呼 32	
	定格吐出量	140ℓ/min	280ℓ/min
	定格全揚程	60m	50m
	吸水方式	地上水槽	
	駆動伝達装置	エンジン直結	
エンジン関係	形式	傾斜形単気筒空冷 (OHV) 4ストロークLPガスエンジン	
	出力	5.6kW	
	定格回転数	3600r/min	
	内径×行程	88×64mm	
	総排気量	389mℓ	
	冷却方式	強制空冷式	
	燃料	LPガス (プロパン含有量95%以上)	
	燃料供給方式	ミキサー式	
	燃料消費量	約2.7kg/Hr	約2.8kg/Hr
	燃料タンク容量※1	8kg以上	
	潤滑方式	強制飛沫式	
	エンジンオイル	API分類SG・SH・SJ・SL・SM級のSAE 10W-30	
	エンジンオイル量	1.1ℓ	
	始動方式	制御盤/火報連動 自動始動式 (セルスタータ式)	
	点火方式	トランジスタ式マグネット方式	
点火プラグ	NGK BPR6ES		
バッテリー容量	12V18Ah/10Hr (密閉式)		

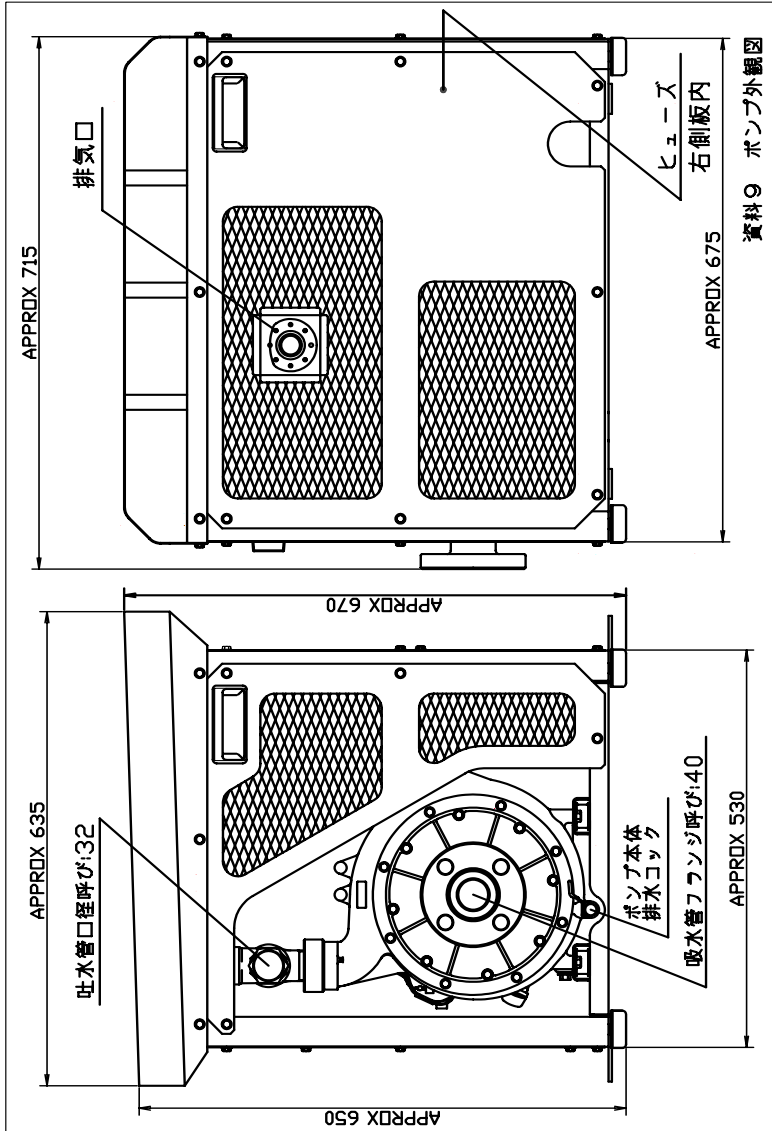
※1 本製品に燃料タンク (ガスボンベ) は付属していません

制 御 盤	型 式 記 号	G H - A - M		
	寸 法	300×400×120mm		
	制 御 電 圧	D C 12V		
	始動方式	遠 隔	自火報連動	
		試 験	制御盤内試験スイッチ (T E S Tスイッチ)	
	保安装置	始動不能表示	スタータ作動回数9回	
		送水不能表示	水槽水位低下時	
		油量異常停止	エンジンオイルレベル低下時	
		警 報 装 置	警告ランプ点滅	
	停 止 方 式	停止スイッチ (保護カバー付)		
充 電 器	自動充電器 (入力A C 100V - 出力D C 12V)			
性能試験装置	圧 力 計	0 ~ 1.0MPa		
	流 量 計	70 ~ 360ℓ/min		
止 水 弁	T N (32A)			
逆 止 弁	R (32A)			
オプション	地 上 水 槽	ポリエチレン 2000ℓ		
	L P ガス残量計	8 kg用		

2 警告ラベル貼付位置

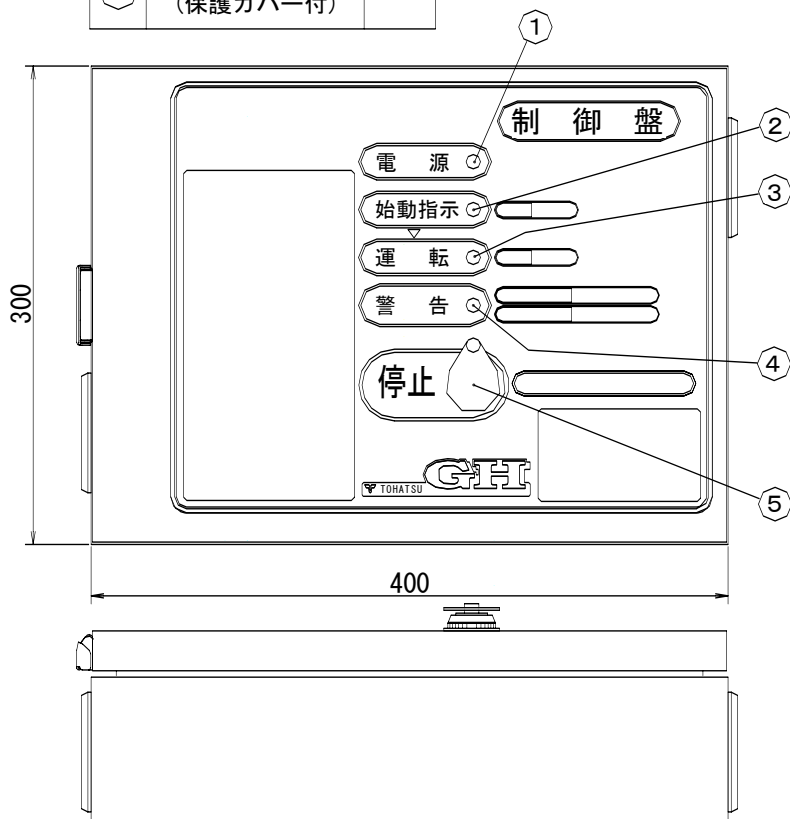


3 主要部名称 (本機)

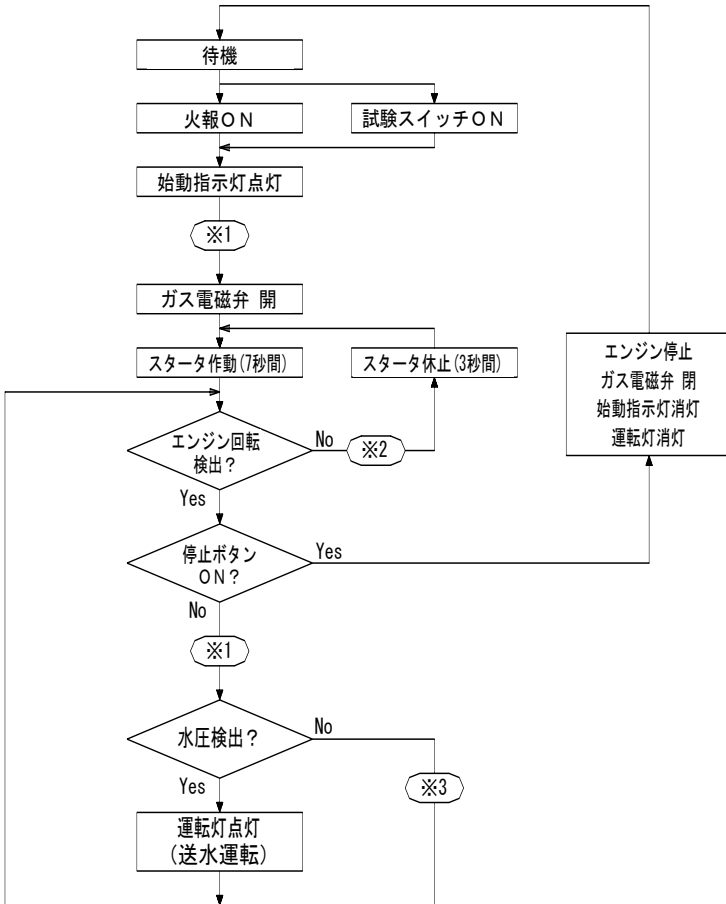


3 主要部名称 (制御盤)

①	電源ランプ	(白)
②	始動指示ランプ	(赤)
③	運転ランプ	(赤)
④	警告ランプ	(赤)
⑤	停止スイッチ (保護カバー付)	



4 作動系統図



- ※1 オイル減少で 警告灯6Hz点滅/警告出力6HzON
(エンジンの停止制御は行わない、制御盤面の停止ボタンでリセット)
… 油量異常
- ※2 スタータ作動9回で 警告灯1Hz点滅/警告出力1HzON
(制御盤内のリセットスイッチでリセット)
… 始動不能
- ※3 水圧を30秒間検出しないと 警告灯1Hz点滅/警告出力1HzON
(エンジンの停止制御は行わない、制御盤面の停止ボタンでリセット)
… 送水不能

5 使用前の準備

■ 運転前の確認（日常の確認）

(1) バッテリーの電解液注入および充電

製品到着時のバッテリーは、充電されていません。

ご使用前には、まずバッテリーに付属の電解液を電解液取扱説明にしたがって注入して下さい。

電解液の注入が終わったら、バッテリーを本機側に取り付けて下さい。

制御盤の入力電源（100V）を接続し、内部の自動充電器をONにすると自動的に充電されます。

備考） P 14 「付属品の取扱要領」を参照して下さい。

(2) 制御盤関係

① 制御盤の「電源（白）」表示灯が“点灯”していることを確認して下さい。

② その他の表示灯は全て“消灯”していることを確認して下さい。



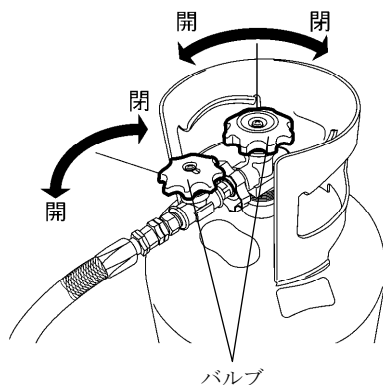
(3) 本機（エンジンポンプ）関係

- ①吸込バルブ（水槽側）「開」を確認して下さい。
- ②エンジンオイル量が注入口の口元まであるか確認して下さい。
不足している場合は、新しいオイルを口元まで補給して下さい。
オイル容量：1.10
推奨オイル：API分類 SG・SH・SJ・SL・SM級相当のSAE
10W-30

備考) 付属のエンジン取扱説明書P7を参照して下さい。

(4) LPGボンベ関係

- ①LPGボンベのバルブ「開」を確認して下さい。
- ②LPGガスの残量を確認して下さい。
本機のLPG消費量は、約2.7kg/hr
です。外気温によりLPGボンベからの吐出量が変わりますので、8kg
のボンベを使用し、残量は4kg以上
を確保して下さい。



注 意

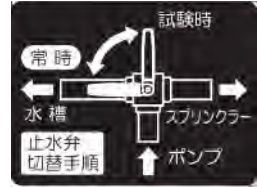
- ボンベは法令により5年ごとの交換が必要です。

6 取扱い要領

■試験運転操作

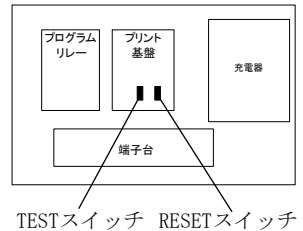
(1) 制御盤で運転する場合

吐出配管の三方バルブを「試験」側にして下さい。



①始動・送水

制御盤内の「TEST」スイッチを押して下さい。「始動指示 (赤)」表示灯が“点灯”し、始動後「運転 (赤)」表示灯が“点灯”して送水を開始します。



注 意

- 試験運転のため「始動－停止」を繰り返し行う場合は、必ず5分間以上運転してから停止して下さい。
始動後、直ちに停止の操作を繰り返すと、エンジンが始動不能となる恐れがあります。

②停止

制御盤の保護カバーを開けて、「停止」スイッチを押して下さい。
エンジンが停止し、「運転 (赤)」表示灯が“消灯”します。

●「警告 (赤)」表示灯が点滅した場合の処置

①「警告 (赤)」表示灯が遅い点滅 (1Hz : 1秒間に1回の点滅)

A. エンジンが始動しない場合

始動不能の原因を直してから再始動を行って下さい。

再始動を行う場合は、制御盤内の「RESET」スイッチを下げ、「警告 (赤)」表示灯が“消灯”してから「TEST」スイッチを押して下さい。

B. 放水中、水槽の水がなくなった場合

約30秒後に「警告（赤）」表示灯が“点滅”します。

「停止」スイッチを押してエンジンを停止して下さい。

②「警告（赤）」表示灯が早い点滅（6Hz：1秒間に6回の点滅）

A. エンジンオイルが規定値以下に減少した場合

「使用前の準備」の項を参照し、オイルを補給して下さい。

(2) 火災報知器で運転する場合

吐出配管三方バルブを「試験」側にして下さい。

①始動・送水

火災報知器の信号が入った時点で、制御盤の「始動指示（赤）」表示灯が“点灯”し、始動後「運転（赤）」表示灯が“点灯”して送水を開始します。

②停止

制御盤の保護カバーを開けて、「停止」スイッチを押して下さい。

エンジンが停止し、「運転（赤）」表示灯が“消灯”します。

但し、火災報知機の信号が入ったままの場合、一度停止しても再始動が行われます。報知器の信号を切った上で「停止」操作を行って下さい。

③「警告」表示灯の点滅

制御盤で運転する場合と同様の処置をして下さい。



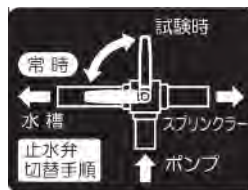
注 意

- 警告の原因を調査する場合、報知器の信号を切して下さい。
報知器の信号が切れていない状態では「運転指示」が働き再始動します。

■試験運転後の操作

(1) 本機（エンジンポンプ）関係

- ①三方バルブを「常時」側にして下さい。



注 意

- 三方バルブは必ず「常時」側にして下さい。
実際の火災時にスプリンクラー側への送水ができません。

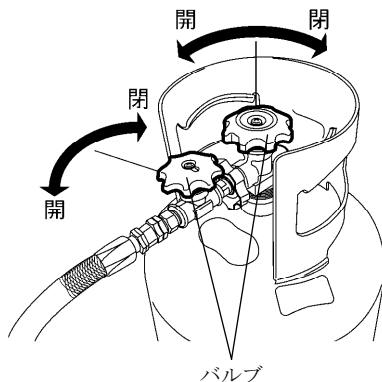
- ②その他、P 7「運転前の確認」を行って下さい。

■待機状態

(1) 自動運転前の確認

LPGボンベのバルブを「開」にして下さい。

- ①LPGガスの残量を確認して下さい。
本機のLPG消費量は、約2.7kg/hrです。外気温によりLPGボンベからの吐出量が変わりますので、8kgのLPGボンベを使用し、残量は4kg以上を確保して下さい。
- ②エンジンオイル量が注入口の口元まであるか確認して下さい。



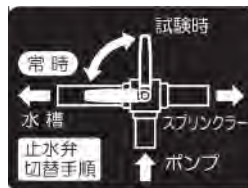
不足している場合は、新しいオイルを口元まで補給して下さい。

オイル容量：1.10

推奨オイル：API分類 SG・SH・SJ・SL・SM級相当のSAE
10W-30

備考) 付属のエンジン取扱説明書P 7を参照して下さい。

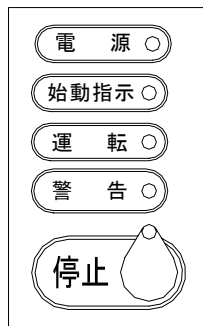
③吐出配管の三方バルブを「常時」側にして下さい。



④制御盤の「電源（白）」表示灯が“点灯”していることを確認して下さい。

注意）盤内の自動充電器「ON」を確認して下さい。

⑤その他の表示灯が全て“消灯”していることを確認して下さい。



■火災時の送水

①始動・送水

火災報知器が検知した時点より、制御盤の「始動指示（赤）」表示灯が“点灯”します。制御盤の「試験」スイッチを操作することなく、始動送水を自動で行います。


②停止

制御盤の保護カバーを開けて、「停止」スイッチを押して下さい。エンジンが停止し、「運転（赤）」表示灯が“消灯”します。

但し、火災報知機の信号が入ったままの場合、一度停止しても再始動が行われます。報知器の信号を切った上で「停止」操作を行って下さい。

③「警告」表示灯の点滅

P 9 「警告（赤）」表示灯が点滅した場合の処置」の項を参照して下さい。

 注 意
●警告の原因を調査する場合、報知器の信号を切して下さい。 報知器の信号が切れていない状態では「運転指示」が働き再始動します。

■自動運転後の操作

P 11 「自動運転前の確認」の項を行って下さい。

■寒冷時の注意

- ①外気温が0℃以下となる恐れがある場合、ポンプ、配管、水槽は凍結防止処置を行って下さい。
- ②外気温が5℃以下となる恐れがある場合、LPGボンベの保温処置を行って下さい。
- ③外気温によりLPGボンベの吐出量は変化しますので必要に応じてボンベの容量を増やすなどの方法を、LPG業者と相談して下さい。

7 付属品の取扱要領

■自動充電器

(1) バッテリーの充電方法

自動充電器は制御盤に内蔵されています。

交流100Vの商用電源を制御盤端子台のAC端子に接続し、充電器の電源スイッチを「ON」にしてください。

下記動作表のように充電されます。

自動充電器の動作表

充電状態	電源ランプ (赤)	充電ランプ (緑)
① 充電開始	○	×
② 80%充電	○	○
③ 満充電	×	○
④ 補償充電	×	○



注 意

- バッテリー端子に汚れ・ゆるみ・ガタのないことを確認して下さい。
補償充電に切替わった後も充電したままとしておいて下さい。

(2) バッテリーの保守・点検

① バッテリーの外表面は常に清潔に保ってください。

② バッテリーケースのヒビ、割れ、変形および電解液の漏れがないか確認して下さい。

③ バッテリー電圧確認

● 制御盤の停止スイッチで電圧確認ができます。

エンジン停止中に制御盤の「停止」スイッチを押し続けて下さい。

A. 正常時は「警告」ランプが“点灯”します。

B. 異常時は「警告」ランプが“点滅”します。

※ 異常時は充電器またはバッテリーを確認して下さい。

④バッテリーの性能は正しく扱っても約2年で急激に劣化します。

バッテリー交換の目安にして下さい。

⑤バッテリー交換手順

バッテリーを取外す場合は、自動充電器の電源をOFFにして下さい。

●取外しは（－）側端子から外して下さい。

●取付けは（＋）側端子から取付けて下さい。



注 意

- バッテリーの極性（＋、－）を逆接続すると自動充電器のブレーカが作動します。＋、－を正しく接続してブレーカを「ON」にして下さい。
- バッテリー交換の際はショートさせない様に注意して下さい。



警 告

- バッテリーは水素ガスが発生し引火爆発する危険があります。バッテリー付近では火気を絶対に使用しないで下さい。

8 保守・点検

常に使用できる状態を維持するため、日常の保守・点検を心がけて下さい。

■保守

- ①各部のゆるみ、腐食および損傷がないかを確認して下さい。
- ②油やゴミをよく拭取って、いつも清潔にしておいて下さい。

■点検

下記項目について点検・交換を行う際は、エンジン部分の取扱説明書を参考にして下さい。

- ①エンジンオイルの点検（P 7）
- ②エアクリーナの点検（P 8）
- ③エンジンオイルの交換（P 12）
- ④エアクリーナの清掃・交換（P 14）
- ⑤スパークプラグの点検・調整・交換（P 15）

9 定期点検

■定期点検表

下記項目に従って、必ず点検を実施して下さい。

点検箇所	運転時間 もしくは期間	点検内容	処 置	備考
燃 料	使用後毎	ボンベ内燃料残量	充てん	○
エンジンオイル	使用前毎★	規定量の確認	補給	
	100時間毎／1年毎	—	交換※	
エアクリーナ	100時間毎／1年毎	ごみ・ほこり・汚れ	清掃・洗浄	
フュエルパイプ	50時間毎／6ヶ月毎	損傷・接続部の漏れ	交換※	
スパークプラグ	100時間毎／1年毎	汚損状態やギャップ (0.8～0.9mm)	清掃、修正または交換	
バ ッ テ リ	1ヶ月毎	電圧	必要により交換	
ポンプ関係	50～100時間毎／ 1年毎	性能確認	必要により交換	○
圧 縮 圧 力	200時間毎／1年毎	標準圧縮圧力	必要により交換	○
バルブクリアランス	100時間毎／1年毎	点検	調整	○
全 部 品	300時間毎／3年毎	オーバーホール	必要により交換	○

★オイル量の点検は、運転前に行って下さい。(運転後はオイルが流動し正規オイルを表示しません)

注意 1) 備考欄に○印が付いた項目についての点検および処置、並びに処置欄に

※印が付いた交換は販売店に依頼して下さい。

2) 運転時間もしくは期間は、先に到着したほうで実施して下さい。

■定期交換部品表

定期交換部品を下表に示します。

部 品 名 称	推奨交換時期	発 生 不 具 合
スパークプラグ	1年	電極の磨耗による始動不能
エアクリーナエレメント	1年	性能不足
フュエルパイプ	2年	劣化による燃料漏れ
バッテリー	2年	寿命
メカニカルシール	3年	磨耗による吸水不能
その他のゴム類	2年	劣化による機能低下
LPGボンベ	5年	ガス漏れ

分解時の同時交換部品

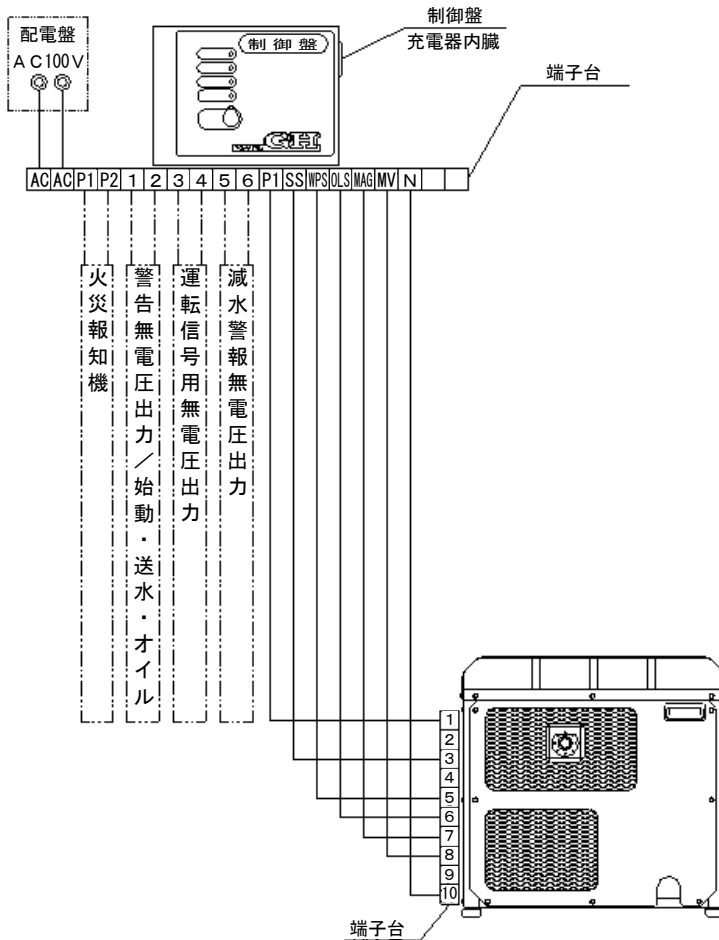
- ・ガスケット
- ・Oリング類
- ・折座金
- ・スプリングピン

10 トラブルシューティング

症 状		警告灯	
		遅い点滅 (1 Hz)	早い点滅 (6 Hz)
1)	始動指示後、運転灯が点灯せず、90sec後に警告灯が遅い点滅（1 Hz：1秒間に1回の点滅）。 （セルモータが回転しない。）	○	—
2)	始動指示後、運転灯が点灯するが、すぐに消えてしまう。 上記動作を9回繰返し後、警告灯が遅い点滅（1 Hz：1秒間に1回の点滅）。 （セルモータは回転するが、始動しない。または回転が持続しない。）	○	—
3)	エンジン始動後、運転灯が点灯せず、警告灯が遅い点滅（1 Hz：1秒間に1回の点滅）をする。（送水不能）	○	—
4)	エンジンは始動するが、警告灯が早い点滅（6 Hz：1秒間に6回の点滅）をする。（エンジンオイル量異常）	—	○
5)	放水圧力が低い・低下する。	—	—

点 検 項 目		対処方法
バッテリーの点検	充電状態の確認	交換・充電
本機ヒューズの点検	切れていないか確認	交換
コード類の点検	結線確認、断線の有無	修理・再結線・交換
セルモータの点検	配線接続部の接触確認	増締め・修正・交換
燃料系の点検	燃料残量の確認	補給
	ポンベの元栓の確認	開弁（常時開）
	電磁弁の点検	交換
	レギュレータの点検	交換・修理
点火系の点検	プラグの点検	交換
	プラグキャップの点検	交換・差込状態確認
エンジンの点検	圧縮圧力の点検	修理・交換
チョークレバーの点検	開度の確認	全開（常時全開）
水槽の点検	水量	補給
	水槽の点検	交換
吸水バルブの確認	バルブの状態確認	開弁（常時開）
	ゴミ詰まりの有無	清掃
水圧スイッチの点検	導通確認（水圧正常時：導通有り）	交換
水圧スイッチコードの点検	結線確認、断線の有無	修理・再結線・交換
オイル量の点検	注油口の口元まで入っているか	補給
オイルレベルスイッチの点検	導通確認（油量正常時：導通無し）	交換
水槽の点検	水量の点検	補給
	水槽の点検	交換
吸水バルブの確認	バルブの状態確認	開弁（常時開）
	ゴミ詰まりの有無	清掃
ポンプ内部の点検	破損・ゴミ詰まりの有無	交換・清掃
放水弁の点検	開度の確認・ゴミ詰まりの有無	開度の調整・清掃
吐出管の点検	破損・詰まりの有無	修理・清掃
試験弁の点検	開度の確認・ゴミ詰まりの有無	開度の調整・清掃
吐出圧力計の点検	ゴミ詰まりの有無・針ズレ	清掃・交換
スロットルレバーの点検	開度確認。レバーが戻っていないか	開度調整・増締め

12 端子間結線図



本機と制御盤間の結線は、
 耐火電線 (FP) ・ 1.2mm ・
 7芯以上 ・ 10m以内のこと。

13 付属品一覧表

品名	数量	記事
取扱説明書	1冊	全自動エンジンポンプ取扱説明書
	1冊	エンジン取扱説明書（ホンダ）
工具	1個	プラグレンチ
	1個	土ドライバ
ホースクランプ	3個	ガスホース固定用
ヒューズ	1個	5 A（ヒューズボックス黄色）※
三方バルブ	1個	32A（ラベル付）
チャッキバルブ	1個	32A（ラベル付）
流量計	1個	フローセル
圧力計	1個	0～1 MPa
ラベル	1枚	流量調整済ラベル

※付属品ヒューズは、本機ヒューズボックスに取付けられています。

LG 450AM
(LPGプラント用散水装置)

目 次 (LG 450AM)

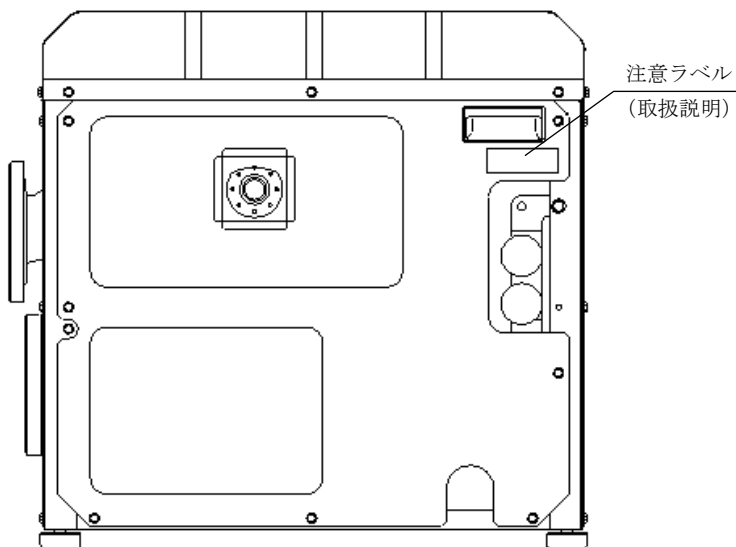
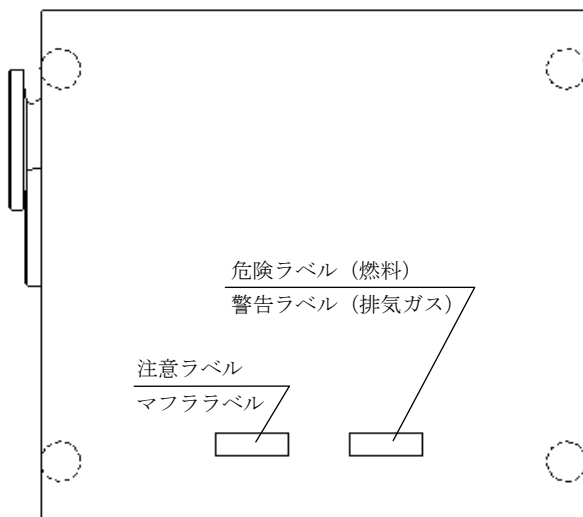
1. 主要諸元	24
2. 警告ラベル貼付位置	25
3. 主要部名称	26
4. 作動系統図	29
5. 使用前の準備	30
■ 運転前の確認 (日常の確認)	30
(1) バッテリーの電解液注入および充電	30
(2) 制御盤関係	30
(3) 本機 (エンジンポンプ) 関係	31
(4) LPGボンベ関係	31
6. 取扱い要領	32
■ 制御盤/遠隔盤による自動運転	32
(1) 表示灯の確認	32
(2) 始動	32
(3) 停止	32
(4) 「始動指示」「送水」ランプが点滅した場合の措置	32
■ 自動運転後の確認および処置	34
(1) 運転後の確認	34
(2) 運転後の処置	34
■ 寒冷時の注意	35
(1) 不凍液の入れ方	35
(2) 凍結防止処置	36
7. 付属品の取扱い要領	37
■ 自動充電器	37
(1) バッテリーの充電方法	37
(2) バッテリーの保守・点検	37
8. 保守・点検	39
9. 定期点検	40
10. トラブルシューティング	42
11. 配線図 (LG 450AM)	44
12. 端子間結線図	45
13. 付属品一覧表	46

1 主要諸元

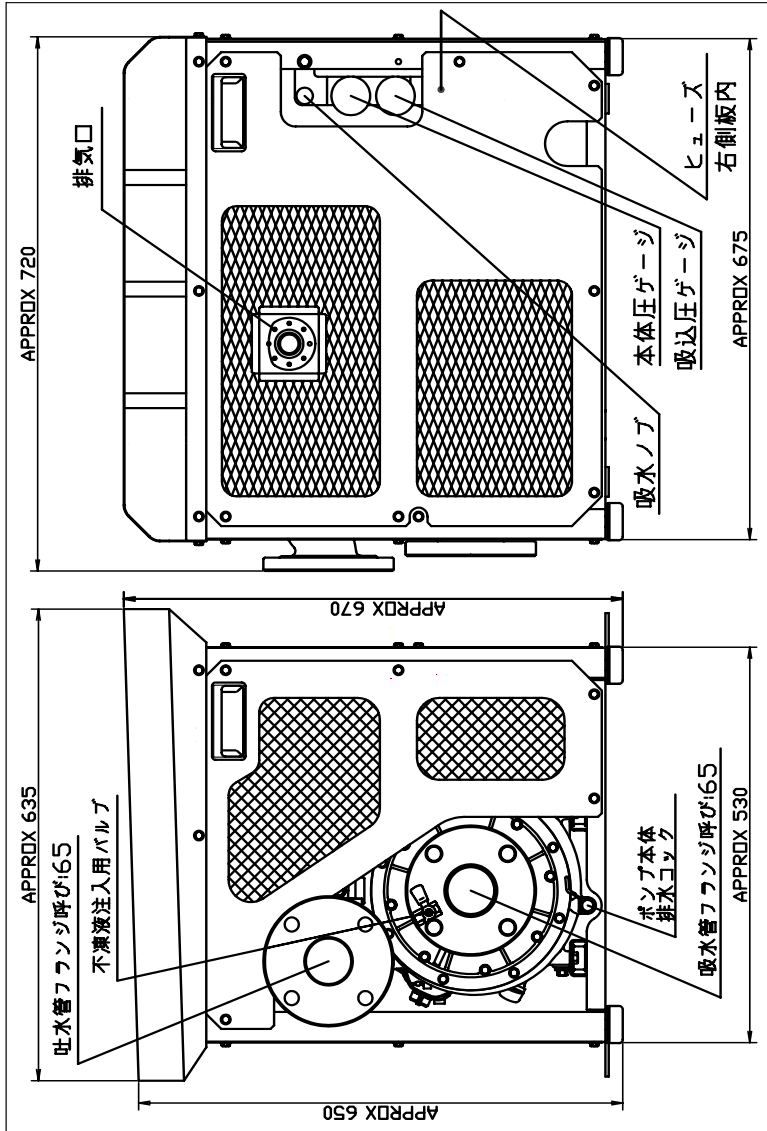
総合呼称	LG 450AM (LPGプラント用散水装置)
全長×全幅×全高	720×635×670mm
乾燥質量	80Kg
ポンプ形式	片吸込1段タービンポンプ
真空ポンプ	オイルレス式 4翼偏心ロータリー真空ポンプ
吸水管フランジ	呼65-10K (FF)
放水管フランジ	呼65-10K (FF)
エンジン形式	傾斜形単気筒空冷 (OHV) 4ストロークLPガスエンジン
総排気量	389ml
出力	5.6kW
燃料	LPガス (プロパン含有量95%以上)
燃料供給方式	ミキサー式
燃料タンク容量※1	8kg以上
燃料消費量	約2.5kg/Hr
潤滑方式	強制飛沫式
エンジンオイル	API分類SG・SH・SJ・SL・SM級のSAE 10W-30
エンジンオイル量	1.1ℓ
点火方式	トランジスタ式マグネット方式
点火プラグ	NGK BPR6ES
始動方式	制御盤/遠隔盤 自動始動式 (セルスタータ式)
バッテリー容量	12V 18Ah/10Hr (密閉式)
ポンプ性能 (吸水高さ 1m)	450ℓ/min (0.4MPa)
自動盤	制御盤×1 遠隔盤×1
充電器	自動充電器 (入力AC 100V-出力DC 12V)

※1 本製品に燃料タンク (ガスボンベ) は付属していません

2 警告ラベル貼付位置



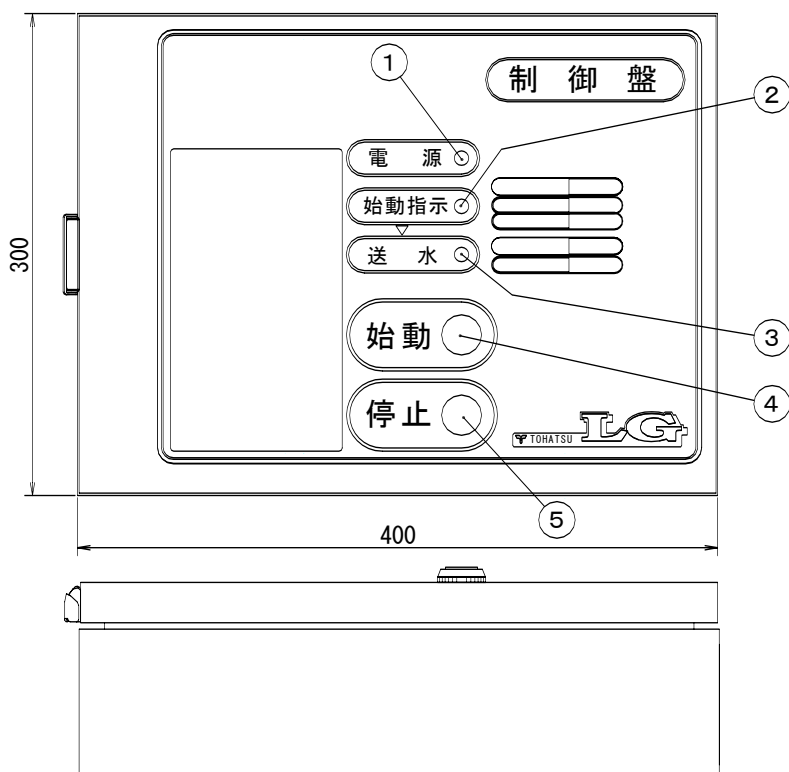
3 主要部名称 (本機)



LG450AM 外観図

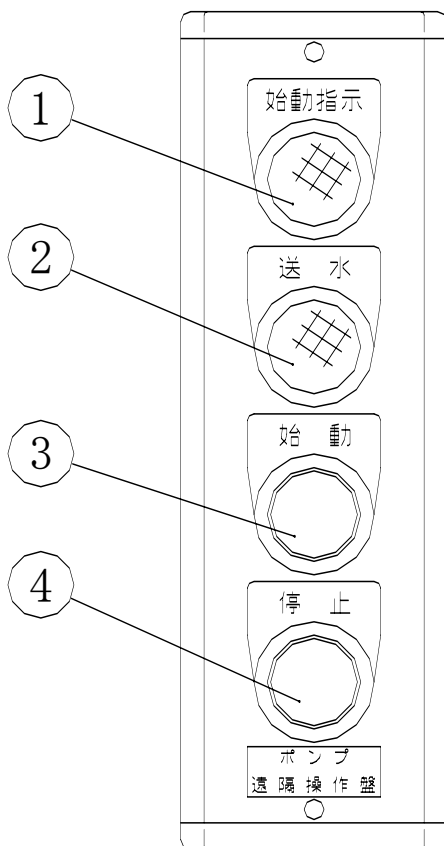
3 主要部名称 (制御盤)

①	電源ランプ	(白)
②	始動指示ランプ	(赤)
③	送水ランプ	(緑)
④	始動スイッチ	—
⑤	停止スイッチ	—

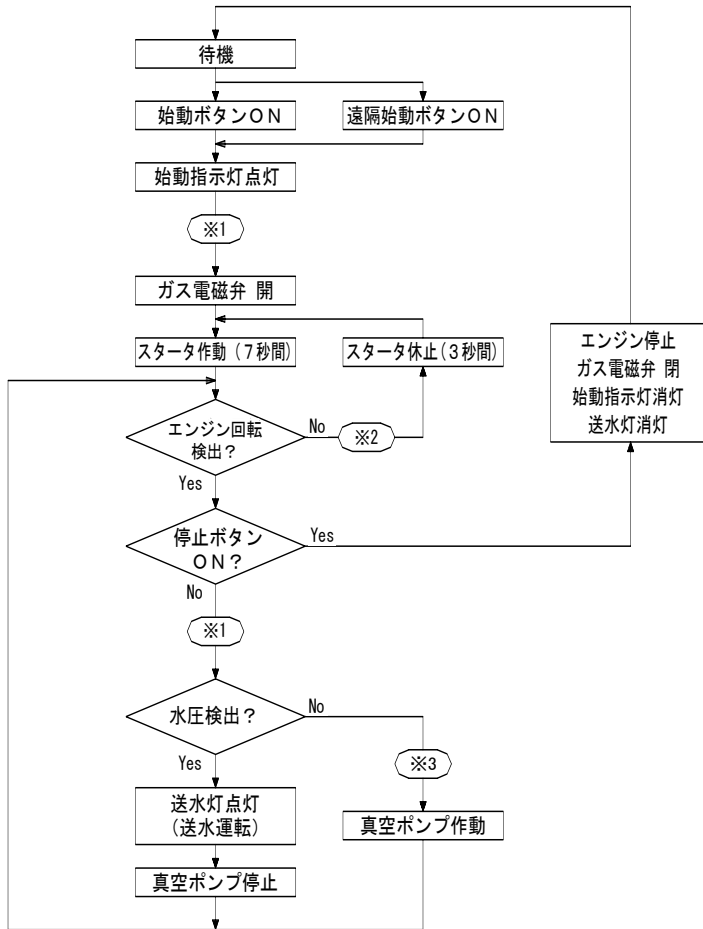


3 主要部名称 (遠隔盤)

①	始動指示ランプ	(橙)
②	送水ランプ	(橙)
③	始動スイッチ	(緑)
④	停止スイッチ	(赤)



4 作 動 系 統 図



- ※1 オイル減少で 始動指示灯 6Hz点滅/警告出力ON
(エンジンの停止制御は行わない、制御盤面の停止ボタンでリセット)

… 油量異常
- ※2 スタータ作動5回で 始動指示灯 1Hz点滅/警告出力ON
(制御盤内の停止ボタンでリセット)

… 始動不能
- ※3 水圧を30秒間検出しないと 送水灯 1Hz点滅/警告出力ON
(エンジンの停止制御が行われる、制御盤面の停止ボタンでリセット)

… 送水不能

5 使用前の準備

■ 運転前の確認（日常の確認）

(1) バッテリーの電解液注入および充電

製品到着時のバッテリーは、充電されていません。

ご使用前には、まずバッテリーに付属の電解液を電解液取扱説明にしたがって注入して下さい。

電解液の注入が終わったら、バッテリーを本機側に取り付けて下さい。

制御盤の入力電源（100V）を接続し、自動充電器をONにすると、自動的に充電されます。

備考） P 37 「付属品の取扱要領」を参照して下さい。

(2) 制御盤関係

- ①制御盤の「電源（白）」表示灯が“点灯”していることを確認して下さい。
- ②その他の表示灯は全て“消灯”していることを確認して下さい。



(3) 本機（エンジンポンプ）関係

エンジンオイル量が注入口の口元まであるか確認して下さい。
不足している場合は、新しいオイルを口元まで補給して下さい。

オイル容量：1.10

推奨オイル：API分類 SG・SH・SJ・SL・SM級相当のSAE
10W-30

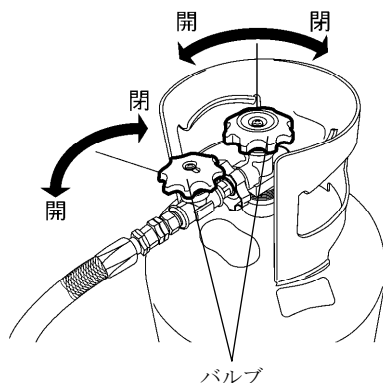
備考) 付属のエンジン取扱説明書P 7を参照して下さい。

(4) LPGボンベ関係

① LPGボンベのバルブ「開」を確認して下さい。

② LPGガスの残量を確認して下さい。

本機のLPG消費量は、約2.5kg/hrです。外気温によりLPGボンベからの吐出量が変わりますので、8kgのボンベを使用し、残量は4kg以上を確保して下さい。



注 意

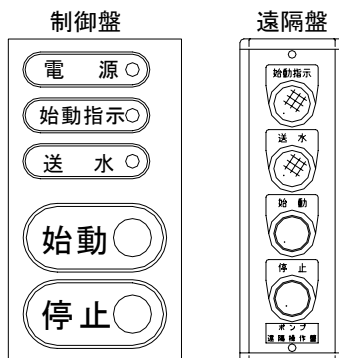
- ボンベは法令により5年ごとの交換が必要です。

6 取扱い要領

■制御盤／遠隔盤による自動運転

(1) 表示灯の確認

- ①制御盤の「電源（白）」表示灯が“点灯”していることを確認して下さい。その他の表示灯が全て“消灯”していることを確認して下さい。
- ②遠隔盤のランプは全て“消灯”しているのが正常です。



(2) 始動

- ①制御盤／遠隔盤の「始動（緑）」スイッチを押して下さい。
「始動指示（制御盤：赤、遠隔盤：橙）」ランプが“点灯”し、自動運転が開始されます。
- ②エンジン始動 → 吸水 → 送水が自動的に行われて、「送水（制御盤：緑、遠隔盤：橙）」ランプが“点灯”します。

(3) 停止

- ①制御盤／遠隔盤の「停止（赤）」スイッチを押して下さい。
エンジンが停止し、「始動指示」ランプが“消灯”します。

(4) 「始動指示」「送水」ランプが点滅した場合の処置

- 自動運転作動中に万一何らかの原因で、エンジンが始動しない場合や、始動しても送水しない場合等は、制御盤／遠隔盤の表示ランプが“点滅”します。
- ①**始動不能**：「始動指示」ランプが遅い点滅（1 Hz：1秒間に1回の点滅）
「トラブルシューティング」の項を参照し、始動不能の原因を直してから再始動を行って下さい。
再始動を行う場合は「停止」スイッチを押し、「始動指示」ランプの“消灯”を確認してから、「始動」スイッチを押して下さい。

②**油量異常**：「始動指示」ランプが早い点滅（6 Hz：1 秒間に 6 回の点滅）
直ちにエンジンを停止し、エンジンオイル量を確認して下さい。

＜エンジンオイルが規定値以下の場合＞

「使用前の準備」の項を参照し、オイルを補給して下さい。

＜エンジンオイルが規定値の場合＞

「トラブルシューティング」の項を参照し、原因を直してから再始動して下さい。

③**送水不能**：「送水」ランプが遅い点滅（1 Hz：1 秒間に 1 回の点滅）
エンジン始動後、または送水中に水源の水がなくなった場合は吸水のため自動的に真空ポンプが作動します。

真空ポンプが作動し約30秒間吸水できない場合は、自動的にエンジンが停止します。

「トラブルシューティング」の項を参照し、吸水不能の原因を直してから再始動して下さい。

●再始動を行う場合は「停止」スイッチを押し、「始動指示」ランプの“消灯”を確認してから、「始動」スイッチを押して下さい。

■自動運転後の確認および処置

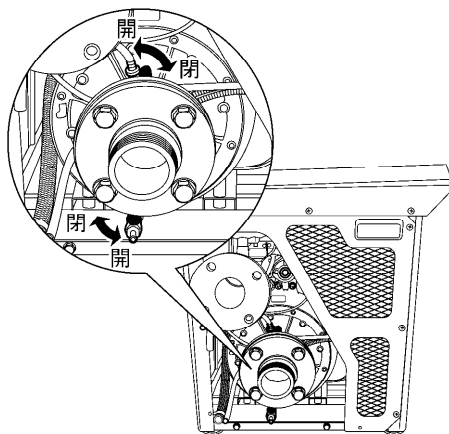
(1) 運転後の確認

P 30「運転前の確認」の項を行って下さい。

(2) 運転後の処置

- ①ポンプ内の残水を完全に排水して下さい。

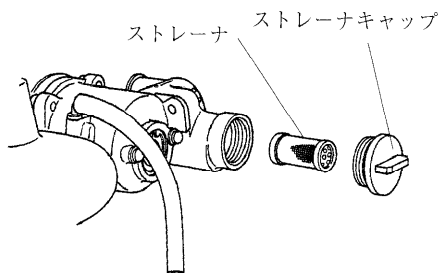
ポンプ排水バルブおよび不凍液注入バルブを「開」にし排水します。



- ②真空ポンプストレーナの掃除

ポンプ吸水口側のカバーを取外して下さい。

ストレーナキャップを取外し、ストレーナを清水で洗浄して下さい。



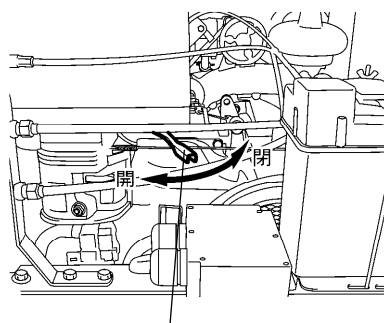
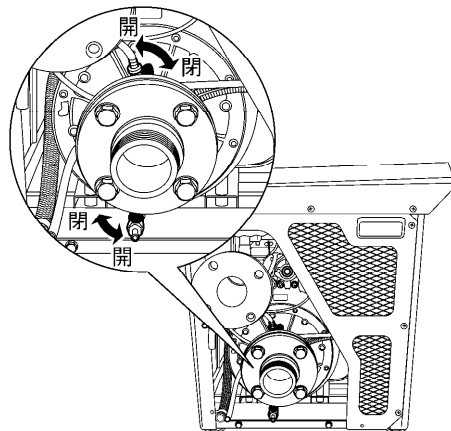
注意) ストレーナにゴミ等が付着していると真空性能低下の原因となります。

■寒冷時の注意

保管中の気温が0℃以下となる恐れがある場合、凍結防止処置として真空ポンプおよびポンプ本体に不凍液を注入して下さい。

(1) 不凍液の入れ方

- ①エンジン停止状態で、ポンプ排水バルブと不凍液注入バルブを「開」にし、完全に排水して下さい。
- ②排水確認後、ポンプ排水バルブを閉じて下さい。
- ③不凍液（原液：約200ml）の入った容器に、不凍液注入バルブからのビニールパイプと真空ポンプストレーナからのビニールパイプを差入れて下さい。（不凍液注入バルブは「開」のまま）
- ④バッテリー側のカバーを取外し、スロットルレバーを「閉」側にして下さい。
- ⑤制御盤／遠隔盤の「始動（緑）」スイッチを押して自動運転を行って下さい。エンジンが始動し、真空ポンプが作動したら約10秒程で、速やかに「停止（赤）」スイッチを押して停止させます。
- ⑥スロットルレバーを元の位置に戻して下さい。
- ⑦不凍液注入バルブを「閉」にして下さい。
- ⑧エンジン側のカバーを取付けて下さい。



スロットルレバー



注 意

固定配管のため、長時間連続して真空ポンプを操作すると、ポンプ内に再び吸水されて、凍結をまねく恐れがありますので注意して下さい。

(2) 凍結防止処置

- ①外気温が0℃以下となる恐れがある場合、ポンプおよび配管は、凍結防止処置を行って下さい。
- ②外気温が5℃以下となる恐れがある場合、LPGボンベの保温処置を行って下さい。
- ③外気温によりLPGボンベの吐出量は変化しますので必要に応じてボンベの容量を増やすなどの方法をLPG業者と相談してください。

7 付属品の取扱要領

■自動充電器

(1) バッテリーの充電方法

交流100Vの商用電源を制御盤端子台のAC端子に接続し、充電器の電源スイッチを「ON」にして下さい。

下記動作表のように充電されます。

自動充電器の動作表

充電状態	電源ランプ (赤)	充電ランプ (緑)
① 充電開始	○	×
② 80%充電	○	○
③ 満充電	×	○
④ 補償充電	×	○



注 意

- バッテリー端子に汚れ・ゆるみ・ガタのないことを確認して下さい。
補償充電に切替わった後も充電したままとしておいて下さい。

(2) バッテリーの保守・点検


- ① バッテリーの外表面は常に清潔に保って下さい。
 - ② バッテリーケースのヒビ、割れ、変形および電解液の漏れがないか確認して下さい。
 - ③ バッテリー電圧確認
 - 制御盤／遠隔盤の停止スイッチで電圧確認ができます。
エンジン停止中に制御盤／遠隔盤の「停止」スイッチを押し続けて下さい。
 - A. 正常時は「送水」ランプが“点灯”します。
 - B. 異常時は「送水」ランプが“点滅”します。
- ※異常時は充電器またはバッテリーを確認して下さい。


④バッテリーの性能は正しく扱っても約2年で急激に劣化します。
バッテリー交換の目安にしてください。

⑤バッテリー交換手順

バッテリーを取外す場合は、自動充電器の電源を「OFF」にしてください。

- 取外しは（-）側端子から外してください。
- 取付けは（+）側端子から取付けてください。

 注 意	
●	バッテリーの極性（+、-）を逆接続すると自動充電器のブレーカが作動します。+、-を正しく接続してブレーカを「ON」にしてください。
●	バッテリー交換の際はショートさせない様に注意してください。

 警 告	
●	バッテリーは水素ガスが発生し引火爆発する危険があります。 バッテリー付近では火気を絶対に使用しないでください。

8 保守・点検

常に使用できる状態を維持するため、日常の保守・点検を心がけて下さい。

■保守

- ①各部のゆるみ、腐食および損傷がないかを確認して下さい。
- ②油やゴミをよく拭取って、いつも清潔にしておいて下さい。

■点検

下記項目について点検・交換を行う際は、エンジン部分の取扱説明書を参考にして下さい。

- ①エンジンオイルの点検（P 7）
- ②エアクリーナの点検（P 8）
- ③エンジンオイルの交換（P 12）
- ④エアクリーナの清掃・交換（P 14）
- ⑤スパークプラグの点検・調整・交換（P 15）

9 定期点検

■定期点検表

下記項目に従って、必ず点検を実施して下さい。

点検箇所	運転時間 もしくは期間	点検内容	処 置	備考
燃 料	使用後毎	ボンベ内燃料残量	充てん	○
エンジンオイル	使用前★	規定量の確認	補給	
	100時間毎／1年毎	—	交換※	
エアクリーナ	100時間毎／1年毎	ごみ・ほこり・汚れ	清掃・洗浄	
フエエルパイプ	50時間毎／6ヶ月毎	損傷・接続部の漏れ	交換※	
スパークプラグ	100時間毎／1年毎	汚損状態やギャップ (0.8~0.9mm)	清掃、修正または交換	
バ ッ テ リ	1ヶ月毎	電圧	必要により交換	
ポ ン プ 関 係	50~100時間毎／ 1年毎	性能確認	必要により交換	○
圧 縮 圧 力	200時間毎／1年毎	標準圧縮圧力	必要により交換	○
バルブクリアランス	100時間毎／1年毎	点検	調整	○
全 部 品	300時間毎／3年毎	オーバーホール	必要により交換	○

★オイル量の点検は、運転前に行って下さい。(運転後はオイルが流動し正規オイルを表示しません)

注意 1) 備考欄に○印が付いた項目についての点検および処置、並びに処置欄に※印が付いた交換は販売店に依頼して下さい。

2) 運転時間もしくは期間は、先に到着したほうで実施して下さい。

■定期交換部品表

定期交換部品を下表に示します。

部 品 名 称	推奨交換時期	発 生 不 具 合
スパークプラグ	1年	電極の磨耗による始動不能
エアクリーナエレメント	1年	性能不足
フュエルパイプ	2年	劣化による燃料漏れ
バッテリー	2年	寿命
メカニカルシール	3年	磨耗による吸水不能
その他のゴム類	2年	劣化による機能低下
LPGボンベ	5年	ガス漏れ

分解時の同時交換部品

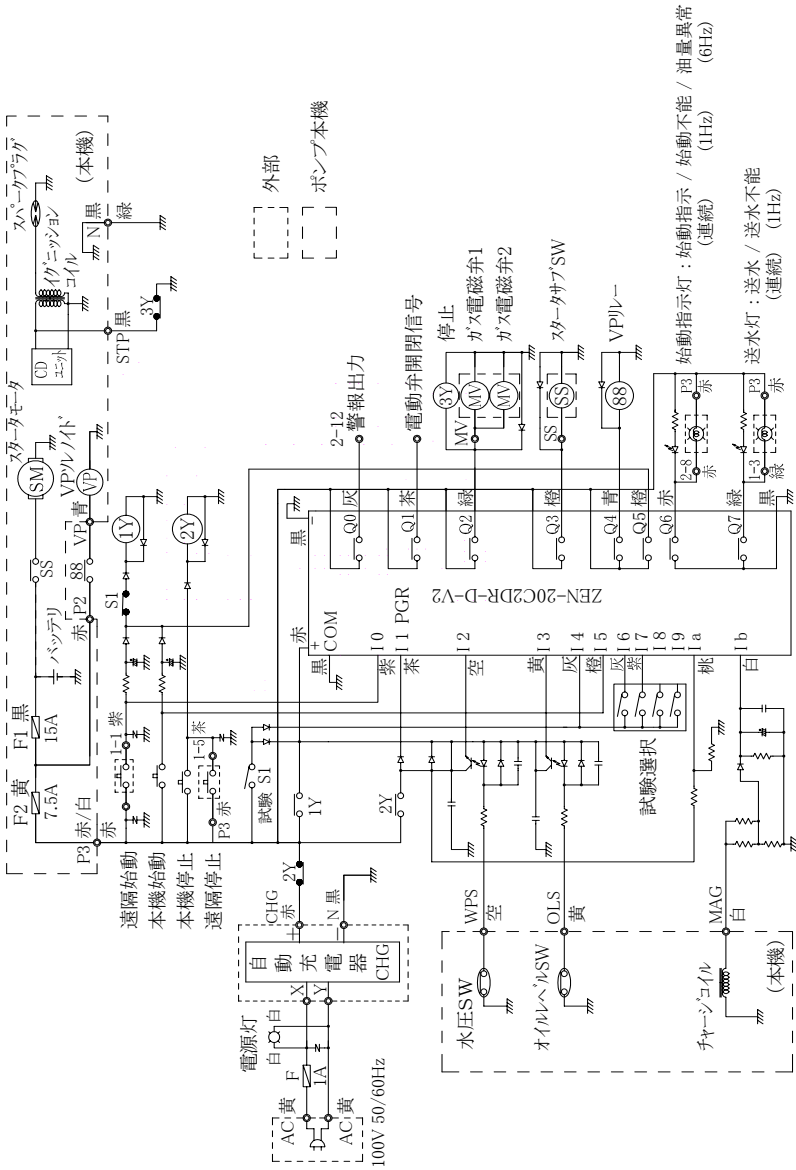
- ・ガスケット
- ・Oリング類
- ・折座金
- ・スプリングピン

10 トラブルシューティング

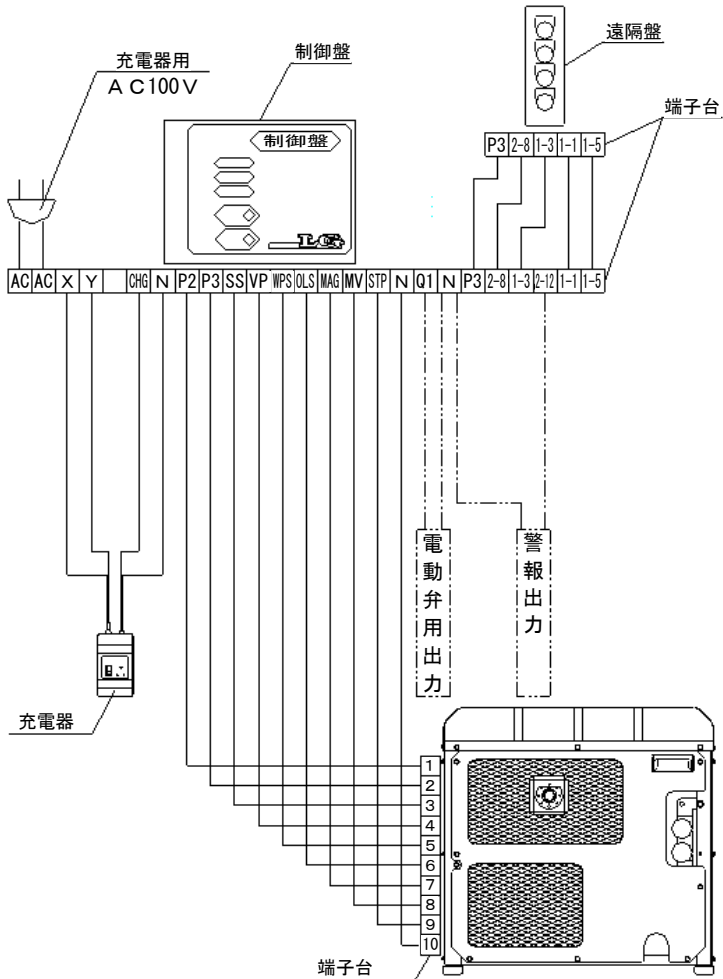
症 状		始動指示灯		送水灯
		遅い点滅 (1 Hz)	早い点滅 (6 Hz)	遅い点滅 (1 Hz)
1)	セルモータが回転しない。	○	—	—
2)	セルモータは回転するが、始動しない。または回転が持続しない。	○	—	—
3)	エンジンは始動するが、真空ポンプが作動しない。	—	—	○
4)	真空ポンプが作動しても吸水しない。または吸水しても落水する。	—	—	○
5)	送水しているのに、真空ポンプが停止しない。	—	—	○
6)	始動指示灯が早い点滅（6 Hz：1秒間に6回の点滅）をする。	—	○	—
7)	放水圧力が低い・低下する。	—	—	—

点 検 項 目		対処方法
バッテリーの点検	充電状態の確認	交換・充電
本機ヒューズの点検	切れていないか確認	交換
コード類の点検	結線確認、断線の有無	修理・再結線・交換
セルモータの点検	配線接続部の接触確認	増締め・修正・交換
燃料系の点検	燃料残量の確認	補給
	ポンベの元栓の確認	開弁（常時開）
	電磁弁の点検	交換
	レギュレータの点検	交換・修理
点火系の点検	プラグの点検	交換
	プラグキャップの点検	交換・差込状態確認
エンジンの点検	圧縮圧力の点検	修理・交換
チョークレバーの点検	開度の確認	全開（常時全開）
水圧スイッチの点検	導通確認（吸水前：導通無し）	交換
ロータリソレノイドの点検	配線接続部点検・作動の確認	再結線・交換
コック類の点検	排水コック・不凍液注入コック点検	コック閉
水槽水位の確認	吸管入口が水面上に出ているか	水槽に給水
圧力計の点検	圧力計・連成計の接続部緩み点検	増締め
Vベルトの点検	破損・摩耗の点検	交換
真空ポンプストレーナの点検	ストレーナキャップの緩み・破損	増締め・交換
真空パイプの点検	緩み・破損の点検	増締め・交換
逆止弁・止水弁の点検	ゴミ詰まり・ダイヤフラム損傷	清掃・交換
真空ポンプの点検	ベーン固着・破損の点検	清掃・交換
吸水管・パッキンの点検	吸水管・パッキンの漏れ点検	増締め・交換
メカニカルシール	摩耗・損傷の確認	交換
スロットルレバーの点検	開度確認。レバーが戻っていないか	開度調整・増締め
水圧スイッチの点検	導通確認（水圧正常時：導通有り）	ゴミ詰まり点検・交換
水圧スイッチコード類の点検	結線確認、断線の有無	修理・再結線・交換
エンジンオイル量の点検	注油口の口元まで入っているか	補給
オイルレベルスイッチの点検	導通確認（油量正常時：導通無し）	交換
燃料系の点検	燃料残量の確認	補給
スロットルレバーの点検	開度確認。レバーが戻っていないか	開度調整・増締め
チョークレバーの点検	開度の確認	全開（常時全開）
吸管入口の確認	吸管ストレーナのゴミ詰まり点検	清掃
ポンプ内部の点検	破損・ゴミ詰まりの有無	交換・清掃
放水弁の点検	開度の確認・ゴミ詰まりの有無	放水弁開・清掃
吐出圧力計の点検	ゴミ詰まりの有無・針ズレ	清掃・交換

11 配線図 (LG 450AM)



12 端子間結線図



本機と各盤間の結線は、C V V ・
1. 25sq・10芯以上・10m以内のこと。

13 付 属 表 一 覧 表

品 名	数 量	記 事
取扱説明書	1 冊	全自動エンジンポンプ取扱説明書
	1 冊	エンジン取扱説明書（ホンダ）
工具	1 個	プラグレンチ
	1 個	土ドライバ
ホースクランプ	3 個	ガスホース固定用
ヒューズ	1 個	7.5A（ヒューズボックス黄色）※
	1 個	15A（ヒューズボックス黒色）※

*付属品ヒューズは、本機ヒューズボックスに取付けられています。

営業品目

- ▷消防ポンプ ▷防災システム
- ▷小型全自動消防車 ▷軽四輪駆動消防車
- ▷揚水ポンプ ▷船外機
- ▷プレジャーボート ▷輸送用冷凍装置



本 社	〒174-0051	東京都板橋区小豆沢3-5-4
		電話 (03) 3966-3115 (防災営業部)
防 災 九 州	〒812-0892	福岡市博多区東那珂2-10-55
		電話 (092) 411-8770 (代)
防 災 関 西	〒530-0043	大阪市北区天満1-8-27
		電話 (06) 6358-2971 (代)
防 災 中 部	〒174-0051	東京都板橋区小豆沢3-5-4
		電話 (03) 3966-3115 (代)
防 災 中 央	〒174-0051	東京都板橋区小豆沢3-5-4
		電話 (03) 3966-3115 (代)
防 災 東 北	〒984-0816	仙台市若林区河原町1-5-1
		電話 (022) 398-4806 (代)
防 災 北 海 道	〒174-0051	東京都板橋区小豆沢3-5-4
		電話 (03) 3966-3115 (代)