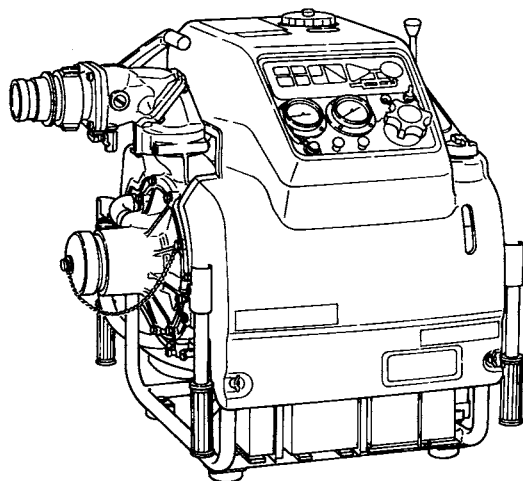


トーハツ 全自動防ポンプ

取扱説明書

VC82AM・VC72AM・VC62AM・VC52AM

VC82AM-R・VC72AM-R・VC62AM-R



 トーハツ株式会社

はじめに

このたびはトーハツ消防ポンプをお買い上げ頂きまして、厚くお礼申し上げます。

本書は、トーハツ消防ポンプを正しくお取り扱い頂き、その性能を十分に発揮し、有効かつ安全にご使用して頂くために編集したものです。

ご使用前に必ずお読み頂き、常に最良の状態でご活用されますよう、お願い申し上げます。

- 本ポンプは消防活動に使用することを目的とし、消防職員、消防団員、自主防災組織要員、自衛消防組織要員及び可搬消防ポンプ等整備資格者のうち安全使用法に関する教育訓練を受けた方々を取扱い対象者としています。
- 仕様および外観は、改良のため予告なく変更することがあります。あらかじめご了承ください。
- 本書の内容についてのご照会は、トーハツポンプ販売店、又はトーハツ営業所・出張所等にご連絡ください。
- 点検整備等については“可搬消防ポンプ等整備資格者免状”を有する整備者のいる販売店へ依頼して下さい。

おねがい

●本書を

※良く読んで理解して下さい。

※紛失、損傷の起さないような場所に保管下さい。

※転売又は譲渡の場合は、本書を新所有者に渡して下さい。

●保証書を

※良く読んで理解して下さい。

※保管して下さい。

●トーチ消防ポンプをいつでも正常にご使用できます様に

※メンテナンスと定期点検を行なって下さい。

●警告表示

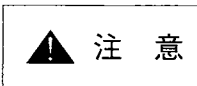
本製品の取扱い上特にご留意して頂きたい事項には、本機及び本書に、以下に示す3種類の警告表示をしてあります。



取扱いを誤った場合に死亡又は重傷を負う危険が切迫して生じることが想定される場合。



取扱いを誤った場合に死亡又は重傷を負う危険性が想定される場合。



取扱いを誤った場合に軽傷又は物的損害の発生が想定される場合。

お願い：本機に貼付されている警告ラベルの表示が読みにくかったり、ハガレそうになった場合は、すぐに貼り替えて下さい。

警告表示一覧

1. ガソリン関係

気化したガソリンは引火爆発の危険があります。

エンジンオイルとの混合時や補給時の取扱い並びに、キャブレタティクラ操作時や燃料ドレン時には十分注意して下さい。



危険

気化したガソリンは引火爆発の危険があります。

- 燃料には火気を近づけないで下さい。
- 燃料補給時はエンジンを停止して下さい。
- 燃料をこぼさないで下さい。



注意

- 十分にエンジンが冷えてから給油して下さい。
- 燃料補給時以外は燃料タンクキャップを確実にしめておいて下さい。
- もし、燃料をこぼした場合は、布などで拭きその布を処分して下さい。拭いた布を部屋等に放置しておくともガソリンが気化引火する恐れがあります。



注意

毎月1回は燃料を点検し、刺激性の臭いがしたり、濁っている場合は直ちに新しい燃料と交換して下さい。酸化・劣化したガソリンとエンジンオイルは、クランク軸やベアリング等の鉄系部品を錆びさせます。



注意

- オイルタンクへ2サイクルエンジンオイルを給油する際、異なる銘柄のオイルを混合しないで下さい。エンジン焼付きの原因となる場合があります。
- 2サイクルエンジンオイルは、「トーハツ純正2サイクルエンジンオイル」の使用を推奨いたします。

2. バッテリー関係

バッテリーの電解液、発生水素ガスはヤケド、引火爆発の危険があります。バッテリーの取扱いには十分注意して下さい。



注意

バッテリーに表示されている警告を良く読んだ上、バッテリーを使用して下さい。

バッテリーの耐用年数は使用状況にかかわらず約2年です。



警告

バッテリーは引火性のガスを発生し、引火爆発する危険があります。

- バッテリー付近では火気を絶対使用しないで下さい。
- 工具等でショートやスパークをさせないで下さい。



警告

バッテリーは水素ガスが発生し引火爆発する危険があります。

- バッテリーの充電は閉め切った所で行わないで下さい。
- バッテリーの排気孔やふたの密封板の周囲はふさがらないで下さい。

3. 排気ガス関係



警告

排気ガスは一酸化炭素を含み中毒をひきおこす危険があります。閉め切った所ではエンジンを運転しないで下さい。

4. オーバーヒート関係



注意

エンジンオーバーヒートによるエンジンの停止後、直に再始動させるとエンジン焼付きを起こす恐れがあります。

原因（特に吸水系、冷却水、燃料系）を直してから再始動して下さい。そして、モニターランプが消えたことを確認して下さい。

5. 回転部品関係



警告

プーリやベルトの回転部品に触れるとケガをする危険があります。前後のカウルを取外した状態で運転しないで下さい。
もし、カウルを取外して運転する場合は、回転部品に触れない様、充分注意して下さい。

6. 高電圧部品関係



注意

高圧コードやスパークプラグには高電圧の電気が流れています。エンジン運転中は触れないで下さい。

7. 高温部品関係



注意

エンジン運転中および運転後10分間は排気管やマフラに触れないで下さい。

8. その他

注意

- (1) ポンプを可燃物から3m以上離れた場所に設置し運転して下さい。
もし不可能な状況の場合は、少なくともマフラよりの排気ガス方向についてはご留意して下さい。
- (2) マフラが下部に取付いています。枯草等の上では運転しないで下さい。やむをえない場合は、枯草等を除去して下さい。
- (3) 運転中は吸水管、ホースを自動車等で踏みつぶされないように注意して下さい。
- (4) 放水弁を開いたままエンジンを始動しないで下さい。
- (5) 放水弁は低速で開閉操作して下さい。
- (6) 放水時には、機関操作者は筒先操作者と連絡をとり合い、放水弁ハンドルを予告なく開いたり、急加速をしないで下さい。
- (7) 放水中の筒先操作者は背負いバンドを装着して下さい。
放水量と圧力によっては、2人で管鎗の保持をして下さい。
- (8) 人に向けての放水はしないで下さい。
- (9) ノズルを覗かないで下さい。
- (10) 吸水管を取付けずに運転する場合（真空度の確認等）は吸水口キャップを取付けて下さい。
- (11) 放水弁には指や手を入れないで下さい。
- (12) ポンプの重量を考慮し、ギックリ腰や落下に注意を払い運搬、積載して下さい。
- (13) こぼしたガソリン又はオイルは拭き取って下さい。
- (14) 燃料、オイル、バッテリーを廃棄する場合は専門業者に処分を依頼して下さい。
- (15) 土木、清掃、かんがい、散水等には使用しないで下さい。
- (16) 水以外の液体（可燃液体、薬液等）の吸入・吐出用には使用しないで下さい。

目 次

主要諸元	1
主要部品名称	3
使用前の準備	6
カウルの取付け・取外し方	7
オペレーションパネルの使い方	9
1. 表示ランプ、モニターランプ	9
2. 操作電源スイッチ	11
取扱い要領	12
1. 運転前の点検	12
2. 自動運転の方法	16
3. 手動運転の方法	19
4. 運転操作上の注意	22
5. 運転後の注意	23
6. 海水、汚水使用後の処理	25
7. 寒冷時の注意	26
8. 付属品等取扱上の注意	27
9. 保守・点検・格納	30
定期点検	31
不調原因早見表	32
付属品一覧表	35
配線図	37

主 要 諸 元

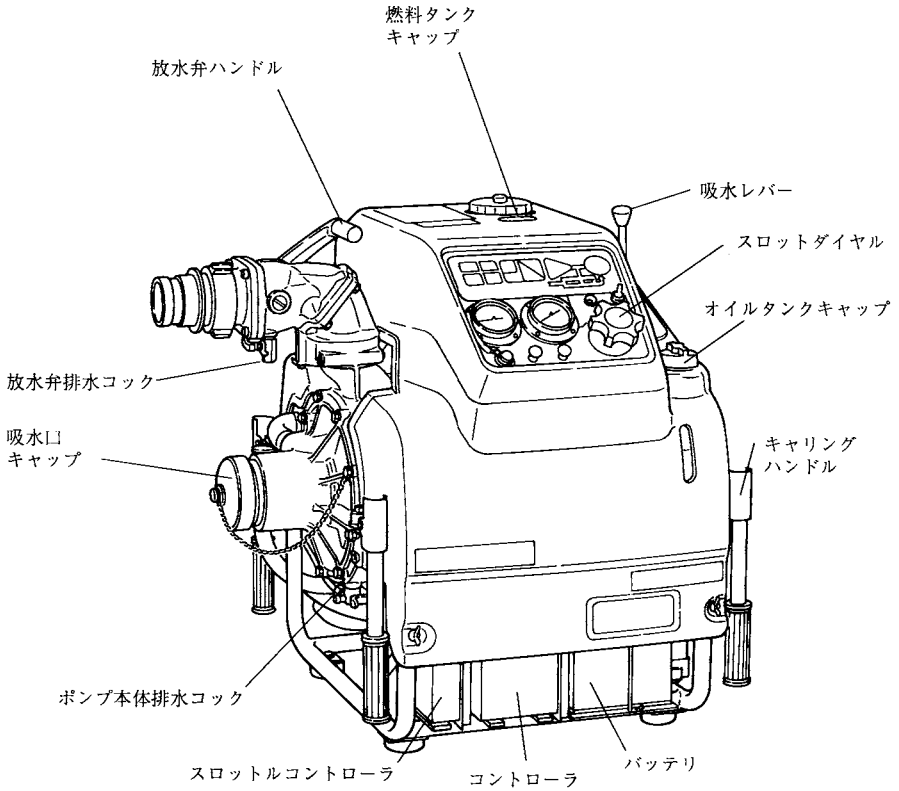
総 合 呼 称		VC 82 AM [AM-R]	VC 72 AM [AM-R]
ポ ン プ 級 数		B-- 2 級	
届 出 番 号		P 1044001	P 1048001
エ ン ジ ン 関 係	型 式	2 WT 78 GA	2 WT 76 AM
	形 式	横型 2 気筒水冷 2 サイクル (冷却水環流式)	
	内 径 × 行 程 × 気 筒	78 mm × 78 mm × 2	76 mm × 68 mm × 2
	総 排 気 量	746 mL	617 mL
	検 定 出 力	38.2 kW	30 kW
	燃 料 タ ン ク 容 量	18 L	
	燃 料 消 費 量 ※ 1	15.5 L/Hr	12 L/Hr
	エンジンオイルタンク容量	1.6L	
	点 火 方 式	C.D.イグニッション式	
	潤 滑 方 式	分離給油式	
	始 動 方 式 (自 動)	自動始動・吸水式	
	(手 動)	セルスタータ式、リコイルスタータ式	
	投 光 器 (オ プ シ ョ ン)	12 V 35 W	
バ ッ テ リ 容 量	12 V 16 Ah / 5 Hr		
ポ ン プ 関 係	形 式	片吸込高圧 1 段タービンポンプ	
	口 径	吸 水 側	消防用ネジ式結合金具 呼び75
		吐 出 側	消防用ネジ式結合金具 呼び65
	ノ ズ ル 規 格	29.5 mm	27.0 mm
	口 径 高 圧	24.0 mm	20.5 mm
	ポ ン プ 規 格	4500 r/min	4350 r/min
	回 転 速 度 高 圧	4700 r/min	4750 r/min
水 量	規 格	1.54 m ³ /min / 0.7 MPa	1.29 m ³ /min / 0.7 MPa
	水 圧 高 圧	1.21 m ³ /min / 1.0 MPa	0.88 m ³ /min / 1.0 MPa
制 御 部	真 空 性 能	約9 m	
	制 御 方 式	1 チップマイコンによるソフトウェア制御	
	ス ロ ッ ト ル 部	ギヤードモータ (リミッター付)	
	操 作 部	シーソスイッチ	
総 合	全 長 × 全 幅 × 全 高	742 × 682 × 760 (mm)	700 × 620 × 730 (mm)
	質 量	107 kg [108kg]	95 kg [96kg]

※ 1 規格放水時の燃料消費量を示します。

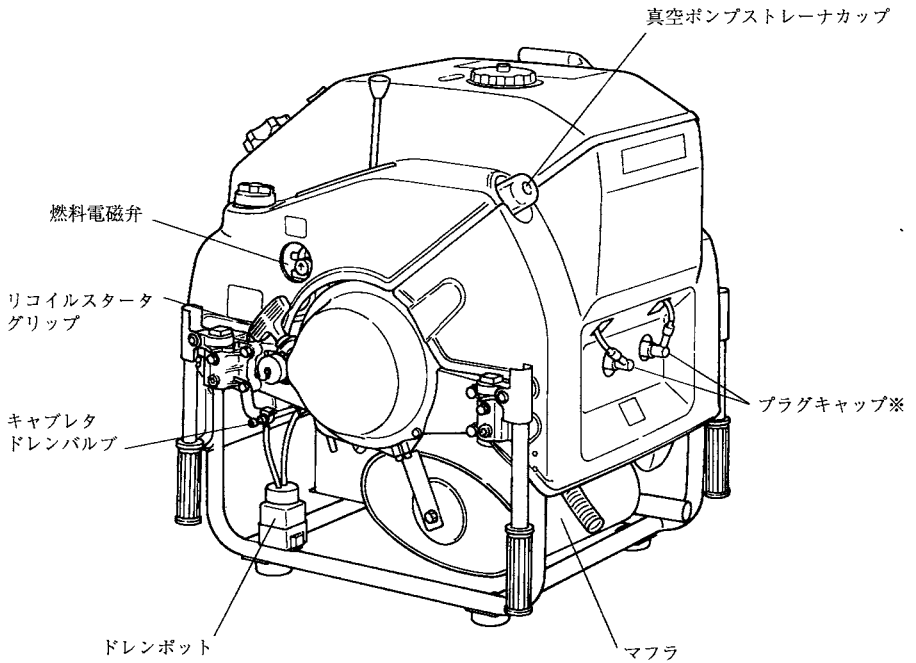
総合呼称		VC 62 AM [AM-R]	VC 52 AM	
ポンプ級数		B-3級		
届出番号		P 105C001	P 105C002	
エンジン関係	型式		2 WT 76 AM	
	形式		横型2気筒水冷2サイクル(冷却水環流式)	
	内径×行程×気筒		76 mm×68 mm×2	
	総排気量		617 mL	
	検定出力		30 kW	
	燃料タンク容量		18 L	
	燃料消費量※1		11 L/Hr	9 L/Hr
	エンジンオイルタンク容量		1.6L	
	点火方式		C.D.イグニッション式	
	潤滑方式		分離給油式	
	始動方式(自動)		自動始動・吸水式	
	(手動)		セルスタータ式、リコイルスタータ式	
投光器(オプション)		12 V 35 W		
バッテリー容量		12 V 16 Ah/5 Hr		
ポンプ関係	形式		片吸込高圧1段タービンポンプ	
	口径	吸水側	消防用ネジ式結合金具 呼び75	
		吐出側	消防用ネジ式結合金具 呼び65	
	ノズル口径	規格	30.0 mm	28.0 mm
	ポンプ回転速度	規格	4150 r/min	4000 r/min
		高圧	4450 r/min	4350 r/min
	水量	規格	1.42 m ³ /min/0.55 MPa	1.23 m ³ /min/0.55 MPa
水圧		高圧	1.13 m ³ /min/0.8 MPa	0.91 m ³ /min/0.8 MPa
制御部	真空性能		約9 m	
	制御方式		1チップマイコンによるソフトウェア制御	
	スロットル部		ギヤードモータ(リミッタ付)	
	操作部		シーソースイッチ	
総合	全長×全幅×全高		700×620×730 (mm)	
	質量		95 kg [96kg]	95 kg

※1 規格放水時の燃料消費量を示します。

主要部品名称 (I)

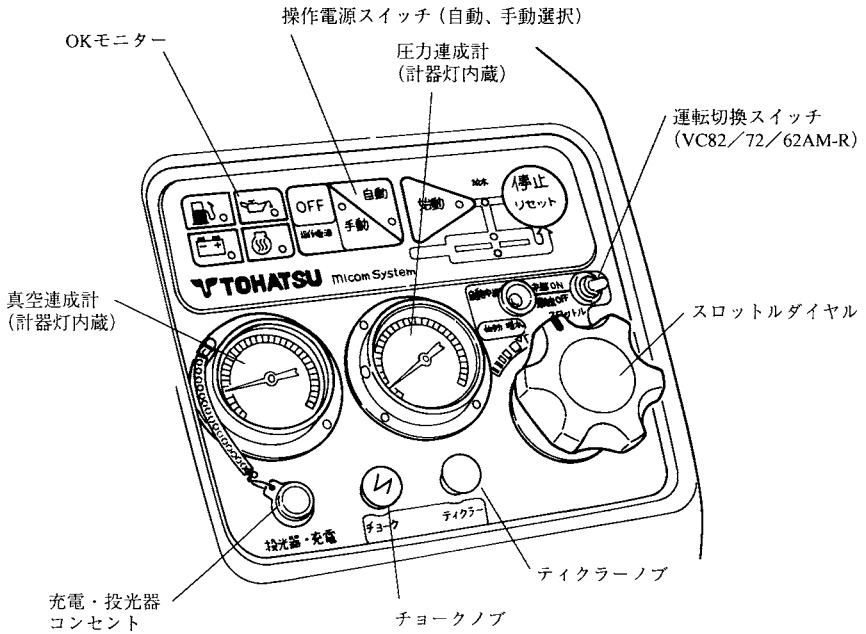


主要部品名称 (Ⅱ)



※ V82AMは表示図と一部形状が異なります。

主要部品名称 (Ⅲ)



使用前の準備

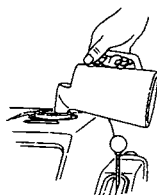
1. 燃料タンク及びオイルタンクへの給油

燃料タンクへ自動車用レギュラーガソリンを入れて下さい。

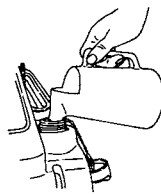
オイルタンクへ2サイクルエンジンオイルを入れて下さい。

注) 燃料及びエンジンオイルはそれぞれのタンクへ十分入れて下さい。

モニターランプもしくはタンクゲージにてチェックできます。



ガソリン



エンジンオイル

2. バッテリーの電解液注入及び充電

セルスタータ仕様ですのでバッテリーが取付けられています。製品到着時のバッテリーは、充電されていません。ご使用前には、まずバッテリーに付属の電解液を電解液取扱説明書に従って注入して下さい。電解液の注入が終わったら、付属の自動充電器により充電を行って下さい。当バッテリーはシール形のため、電解液面の点検や補水の必要はありません。詳しくはバッテリー取扱説明書に従って下さい。

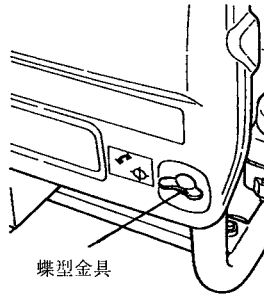
カウルの取付け・取外し方

バッテリーに電解液を注入する時や真空ポンプのストレーナの掃除時など、カウルを取外す必要があります。以下の手順に従って行って下さい。

1. カウルの取外し方

<フロントカウル>

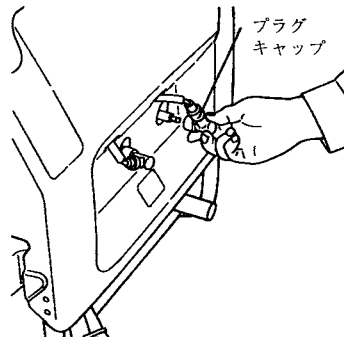
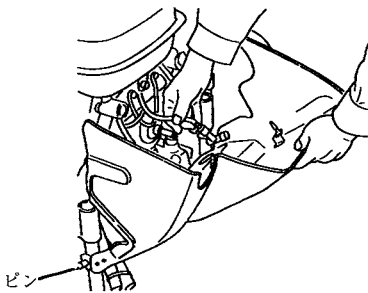
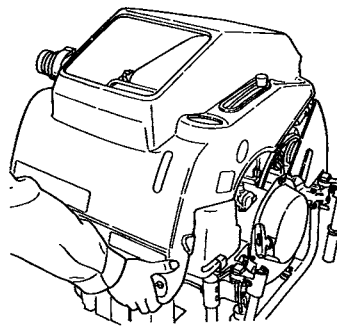
- a 蝶型金具を左方向に回し、ロックを解除します。この時蝶型金具のつまみは水平方向になります。
- b 真空ポンプレバーに注意しながら、ゆっくりと取外して下さい。



<リヤカウル>

- a プラグキャップを外し、外したプラグキャップをコード用の穴に通して下さい。(VC82AM除く。)
- b ピンを支点にカウルを外して下さい。

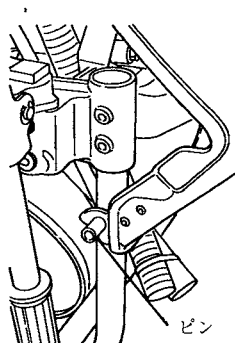
注) カウルを外す時は、フロントカウルから取外して下さい。



2. カウルの取付け方

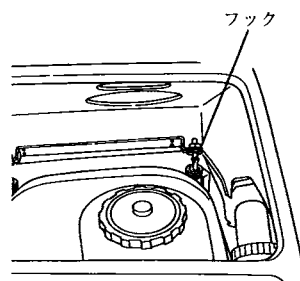
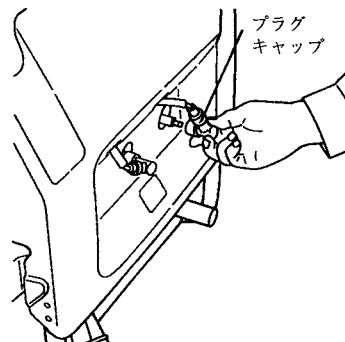
<リヤカウル>

- ピンにカウル取付金具をはめ込みます。
- フックをしっかりと差込穴に差し込んで下さい。
- プラグキャップを確実に取付けて下さい。(VC82AM除く。)



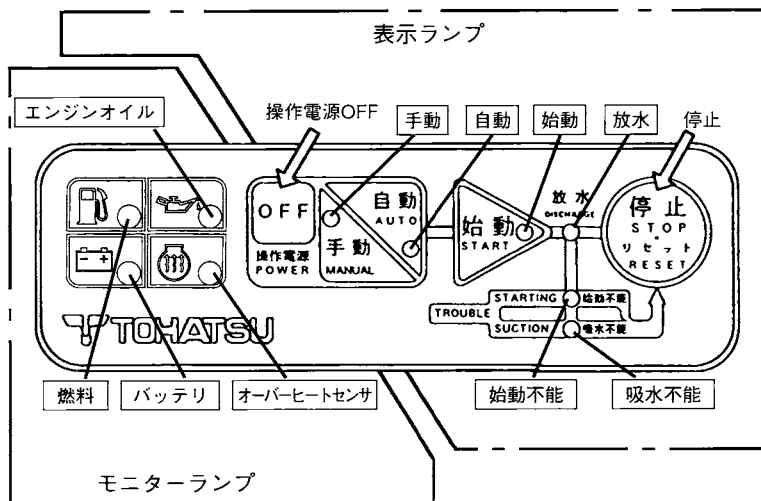
<フロントカウル>

- フックを燃料タンク後側の差込穴の位置に合わせます。この時、無理にフックを差込まないで下さい。
 - 真空ポンプレバーを通してから、カウル上面を押しながらフックを完全にはめ込みます。
 - ポンプ本体にカウルをかぶせ、蝶型金具を右に回してロックします。この時蝶型金具のつまみは垂直方向になります。
- 注) カウルを取付ける時は、リヤカウルから取付けて下さい。



オペレーションパネルの使い方

1. 表示ランプ、モニターランプ



●表示ランプ

表示ランプは次の状態のときに点灯又は消灯します。

尚、操作電源スイッチの「自動」又は「手動」を押すと「自動」又は「手動」以外の表示ランプ及びモニターランプの全てが約1秒点灯します。点灯すればシステムに異常ありません。

又、操作電源スイッチの「自動」、又は「手動」を押すと圧力・真空連成計ともに計器灯が点灯し、またOFFスイッチを押すと消灯します。(次ページにランプの点灯状況を示します。)

[☀ … 点灯、 ○ … 消灯]

項 目	自動	手動	始動	放水	始動不能	吸水不能
自動運転						
操作電源スイッチ「自動」	☀	○	○	○	○	○
始動スイッチを押し、エンジン始動	☀	○	☀	○	○	○
吸水完了及び放水	☀	○	☀	☀	○	○
エンジン始動しない①	☀	○	○	○	☀	○
始動したが吸水しない②（エンジン自動停止）	☀	○	○	○	○	☀
①、②のとき停止・リセットスイッチを押し	☀	○	○	○	○	○
手動運転						
操作切換えスイッチ「手動」	○	☀	○	○	○	○
エンジン始動・吸水開始	○	☀	○	○	○	○
吸水完了及び放水	○	☀	○	○	○	○

●モニターランプ

モニターランプはポンプを安全でスピーディに運転するために、運転前の点検時、あるいは運転中に各部の状態を警告ランプで警告するものです。

モニターランプ	☀ 点灯している	処 置 (消灯)
燃 料	燃料の残りがタンクの $\frac{1}{3}$ 以下になった。	燃料補給
バ ッ テ リ	バッテリー電圧が設定電圧以下に放電した。	充電器により充電
エ ン ジ ン オ イ ル	オイルの残りがオイルタンクの $\frac{1}{4}$ 以下になった。	オイル補給（トーハツ純正2サイクルエンジンオイル使用）。
オーバークヒートセンサ	冷却水不足により自動的にエンジンが停止。	原因を直してから、エンジンを再始動させる。再始動後、30秒以内にエンジンの温度が下がらなければエンジンは再び停止します。

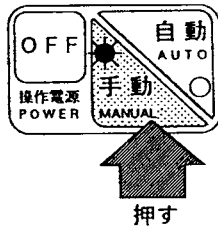
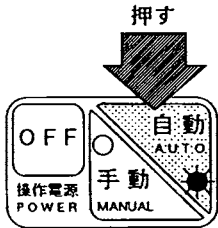
注1. もし、ランプが点灯すべき状態（例えば燃料残量が $\frac{1}{3}$ 以下の状態）においても点灯しない場合は、販売店へ修理依頼して下さい。

注2. 定期点検、始動前点検などのとき、モニターランプだけで点検をすませないで、各部を直接点検して下さい。

注3. 操作電源OFFの状態でもリコイルスタータによりエンジンを始動させた場合、オーバークヒートセンサは作動しません。

注4. エンジンオイル供給不足やキャブレタ不調による過薄混合気等の原因によるオーバークヒートは検知しません。

2. 操作電源スイッチ



……全ての電源が切れている状態。



……パネルスイッチを押すと約1秒間全ランプが点灯します。その後自動ランプのみが点灯し、自動運転ができる状態になります。又、モニターランプも作動して点検ができます。



……パネルスイッチを押すと約1秒間全ランプが点灯します。その後手動ランプが点灯し、エンジン始動及び吸水が手動で操作できる状態になります。始動はセルスタータ又は、リコイルスタータで始動できます。モニターランプも作動して点検ができます。

取扱い要領

1. 運転前の点検

表示ランプ [☀点灯、○消灯]

自 動	手 動	始 動	放 水	始 動 不 能	吸 水 不 能
☀	○	○	○	○	○

- ① 操作電源スイッチの

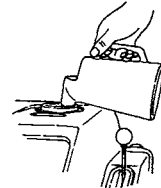


- ② モニターランプで点検



燃料：モニターランプが点灯しているときは、燃料タンク残量が約1/3以下になっています。燃料を補給して下さい。

- ・燃料ゲージを見て十分入れておきましょう。
- ・時々燃料ストレーナをチェックし、ゴミや異物等で汚れている場合は、交換して下さい。



ガソリン



エンジンオイル：モニターランプが点灯し、警報ブザーが鳴っているときはオイル残量が約1/4以下になっています。オイルを補給して下さい。

- ・オイルは口元一杯に入れずにゲージで確認しながら補給して下さい。
- ・エンジンオイルはトーハツ純正2サイクルエンジンオイルを使用して下さい。



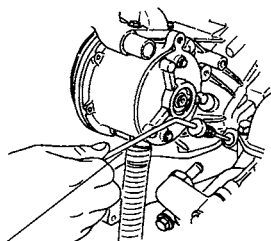
エンジンオイル



バッテリー：モニターランプが点灯しているときは、電圧が設定以下になっています。付属の自動充電器で充電して下さい。

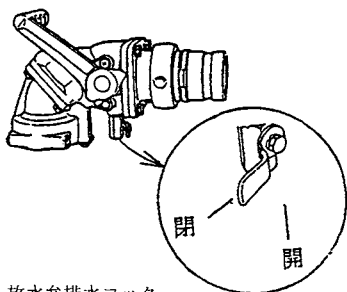
くわしくは「付属品等取扱上の注意」の項を参照して下さい。

- ③ ガバナ室のオイルが規定量入っているか。
- ・ オイルはオイルゲージにより確認して下さい。
 - ・ オイルはトーハツ純正2サイクルエンジンオイルをして下さい。

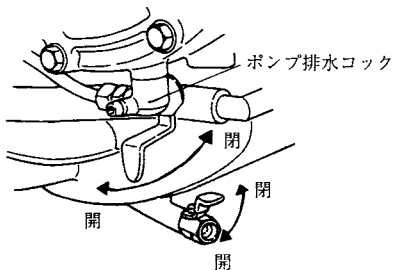


オイルゲージ

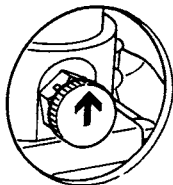
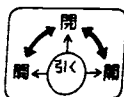
- ④ 排水コック（ポンプ／マフラ／放水弁排水コック）を閉じているか。
コックを閉じて下さい。コックが開いていると吸水できません。



放水弁排水コック



- ⑤ 燃料電磁弁が閉じているか。
開いている場合はつまみを手前に引いて矢印を上側にし閉じる。
(運転時、電磁弁は自動的に開きます)



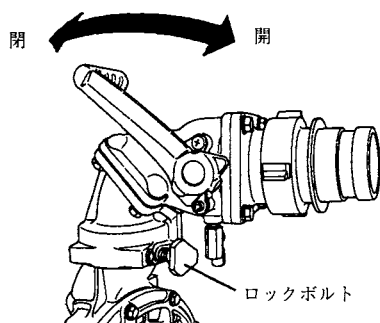
⑥ 放水弁は閉じているか。

エンジンの始動時、放水弁が全閉になっているか確認する。開いていると吸水後、直ちに放水され危険です。

但し、中継放水時の先ポンプ（受水側）として運転する場合には、放水弁を全開にして送水を待ちます。

又、放水方向は自由に変えられます。放水方向を決めたらロックボルトを締めつけて、固定して下さい。

この時、セット（締付けた状態）したままで無理に放水口の向きを変更しないで下さい。



2. 自動運転の方法

全自動ポンプは、始動から吸水、放水まで全ての操作を自動で行うポンプです。

自動中継ポンプ（VC82/72/62AM-R）で自動運転又は手動運転する場合は、運転切換スイッチを「単独」側に倒して下さい。

(1) 始動・吸水

表示ランプ 点灯、 消灯

① 操作電源スイッチ

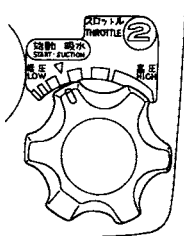


を押し…

自 動	手 動	始 動	放 水	始 動 不 能	吸 水 不 能

電源を入れる。（燃料電磁弁は自動的に開きます）

② スロットルダイヤルを「始動 ▼ 吸水」の位置に合せる。



③ スイッチを0.4秒以上押す。…

自 動	手 動	始 動	放 水	始 動 不 能	吸 水 不 能

・ テイクラ作動……………

・ チョーク・スタータモータ作動……………

・ エンジン始動……………

・ 吸水開始……………

・ 吸水完了……………

自動
運
転

吸水が完了すると真空計、圧力計が作動します。

(2) 放水



- ① 放水弁ハンドルをゆっくり開き、全開にする。

圧力・放水量の調節はスロットルダイヤルで行ないます。

表示ランプ [☀点灯、○消灯]

自動	手動	始動	放水	始動不能	吸水不能
☀	○	☀	☀	○	○

(3) 停止

- ① スロットルダイヤルを「低速」の…位置に戻す。
- ② 放水弁を閉める。……………
- ③  スイッチを押す。……………
- ④ 操作電源スイッチ  ……押し電源を切る。


自動	手動	始動	放水	始動不能	吸水不能
☀	○	☀	☀	○	○
☀	○	☀	☀	○	○
☀	○	○	○	○	○
○	○	○	○	○	○


表示ランプ [☀点灯、○消灯]

●始動不能（エンジンが始動しない）のとき

始動不能（セルモーターが9回作動後、始動不能ランプ点灯）……………

① スロットルダイヤルを「低速」位置にする。……………

②  スイッチを押す。……………

③ 操作電源スイッチ  ……………
を押し電源を切る。


自 動	手 動	始 動	放 水	始 動 不 能	吸 水 不 能
☀	○	○	○	☀	○
☀	○	○	○	☀	○
☀	○	○	○	○	○
○	○	○	○	○	○


表示ランプは全て消えて、最初の状態に戻ります。不調箇所を調べて下さい。（不調原因早見表参照）不調箇所を整備の上、最初から再度運転を実施してください。

●吸水不能の（エンジンは始動し、真空ポンプが30秒間作動しても吸水されずに自動停止した）のとき

吸水不能（エンジン自動停止）……………

① スロットルダイヤルを「低速」の位置にする。……………

②  スイッチを押す。……………

④ 操作電源スイッチ  ……………
を押し電源を切る。

自 動	手 動	始 動	放 水	始 動 不 能	吸 水 不 能
☀	○	○	○	○	☀
☀	○	○	○	○	☀
☀	○	○	○	○	○
○	○	○	○	○	○

前項の始動不能と同様に、表示ランプは全て消えて、最初の状態に戻ります。不調箇所を調べて下さい。（不調原因早見表参照）

不調箇所を整備の上、最初から再度運転を実施して下さい。

3. 手動運転の方法

万が一自動運転又は自動中継運転ができない場合は、手動で運転することができます。この場合セルスタータ、リコイルスタータによる始動が可能です。

ただし、モニターのバッテリー表示ランプが点灯している場合は、セルスタータによる始動ができない場合があります。

尚、運転する前の点検は自動運転のときと同様に実施して下さい。

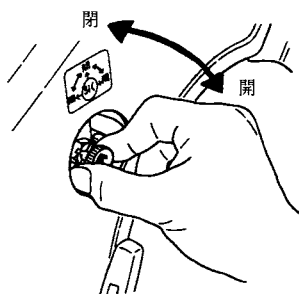
自動中継ポンプ（VC82/72/62AM-R）で手動運転する場合は、運転切換スイッチを「単独」側に倒して下さい。

(1) 始動

- ① 操作電源スイッチを押す。



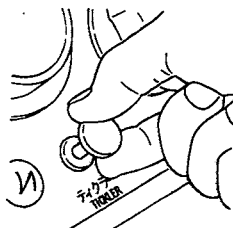
- ② 燃料電磁弁はツマミの矢印を水平（→）にして開とします。



- ③ スロットルダイヤルを「始動 ▼吸水」の位置に合せる。

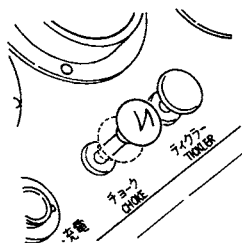
- ④ テイクラノブを引き燃料のオーバーフローを確認する。


（注）再始動時は必要ありません。



- ⑤ チョークノブを引きチョークバルブを閉じる。

(注) 暖機運転後の再始動時はチョーク操作の必要はありません。

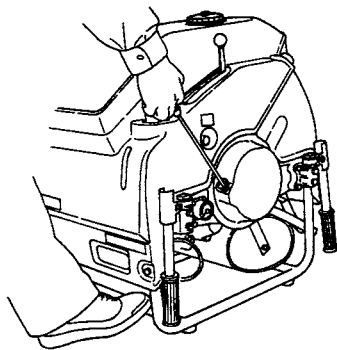


- ⑥  スイッチを押す。

始動したら速やかにスイッチから指を離し、チョークノブをもどす。

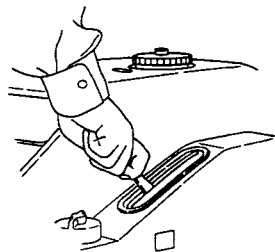
注1) セルスタータは3秒間作動させたら5秒間小休止を取って下さい。連続で使うとスタータモータとバッテリーの寿命が短くなります。

注2) セルスタータによる始動ができない場合、リコイルスタータにより始動して下さい。



(2) 吸水

- ① 始動したら真空ポンプレバーを「吸水」側に下げる。




- ② 吸水完了を確認する。
注1) 圧力計の指針がプラス側に作動します。
- ③ 吸水レバーを「放水」側に戻す。

(3) 放水

- ① 放水弁ハンドルを開いて放水を開始する。
- ② スロットルダイヤルにて水量、水圧を調整する。

(4) 停止

- ① スロットダイヤルを「低速」の位置にする。
- ② 放水弁ハンドルを閉める。

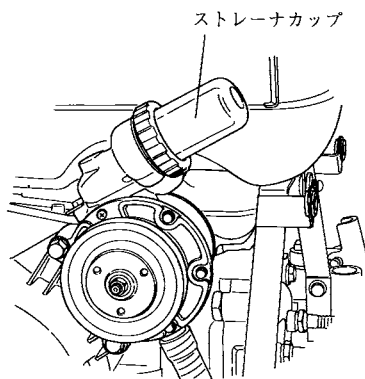
- ③  スイッチを押す。

- ④ 操作電源スイッチ  を押し電源を切る。

- ⑤ 燃料電磁弁を「閉」にする。

注2) 吸水作動中にストレーナカップ（透明）に通水されます。これが吸水完了のサインとなります。

注3) 真空ポンプの操作時間は30秒以内にとどめて下さい。30秒以内に吸水できない場合は、不調原因早見表の吸水不能の場合の頁を参照し、原因を調べて下さい。



4. 運転操作上の注意

- (1) ポンプは出来るだけ水源に近づけ、吸水高さの少ないように設置して下さい。
- (2) 吸水管は空気溜りができないように、ポンプ側に上り勾配になるようにして下さい。

ポンプに接続した吸水管の途中に凹凸ができた場合、吸水管内に空気溜りができ、放水弁ハンドルを開いた時に落水し放水できない場合があります。この場合は、直ちに再度真空ポンプの操作を行って下さい。

吸水管内に空気溜りができる場合は、放水弁ハンドルを開き放水が連続的な状態になるまで真空ポンプを3～5秒間作動させて下さい。
- (3) 吸水管の先にはストレーナ、藤かごを必ず取付けて下さい。土砂を吸込む場合は、藤かごの下にむしろを敷いて下さい。
- (4) 藤かごは空気を吸込まないように、水面下30cm位に設置して下さい。
- (5) 放水ホースは、折れないように取りまわして下さい。
- (6) ホース延長数、筒先口径、送水高さ、2線放水等により必要なポンプ圧力が異なりますので筒先圧力に対してポンプ圧力を決めて下さい。
- (7) 中継放水の場合は元ポンプから運転し、停止する場合は先ポンプから行って下さい。

又、自動中継ポンプ（VC82/72/62AM-R）以外で運転する場合は、先ポンプの真空ゲージが、0.05～0.1MPa（最大時でも0.6MPa以下）の範囲になるように、元ポンプの送水圧力を設定して下さい。真空ゲージが0以下になると先ポンプは放水できません。

先ポンプの放水圧力は、1.0MPa以下で行って下さい。これ以上にしますと、圧力ゲージ及びポンプケースを破損する恐れがあります。

5. 運転後の注意

(1) ポンプの排水

放水弁ハンドルを僅か開き（全開にする必要はありません）、放水弁の排水コック及びポンプ排水コック、マフラ排水コックを開き、完全に排水して下さい。

排水後は全てのコック及び放水弁ハンドルを閉じて下さい。

(2) 真空機能の確認

完全に排水を行った後、コック類及び吸水口キャップを閉じ、スロットルダイヤルを「始動▼吸水」の位置にてエンジンを始動させます。（空運転の状態）吸水レバーを引き真空を形成した後、真空もれのないことを確認して下さい。エンジン停止後、排水コックを開け、連成計針が“0”位置となったら、排水コックを閉めて下さい。

(3) バッテリーの充電

付属の自動充電器でバッテリーを充電して下さい。

自動充電器の取扱いについては、付属品等取扱上の要領の充電器の項を参照下さい。

(4) 給油

燃料、エンジンオイル、ガバナ室オイルをモニターランプ、ゲージ等で点検し、必要があれば給油して下さい。

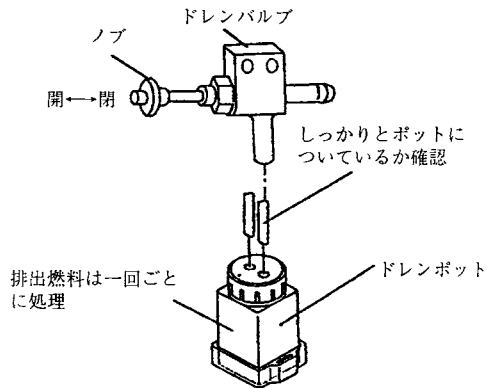
（注）毎月1回は燃料を点検し、万一刺激性の臭いがしたり、濁っている場合は直ちに新しい燃料と交換して下さい。

(5) キャブレタ内の燃料抜き

10日間以上運転しない予定の場合は、キャブレタ内の燃料を抜いて下さい。尚、操作順序は以下のとおりです。

- ① エンジン停止後、操作電源を切り、燃料コックを閉じて下さい。
- ② ドレンバルブのノブを真直ぐに引いて下さい。(フロートチャバン内の燃料が流れ出します。)
- ③ 完全に燃料が抜けたら、ノブを離して下さい。(ドレンバルブは閉じた状態に戻ります。)

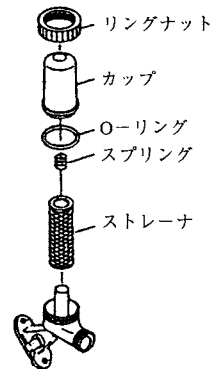
- ④ ドレンポットに溜まった燃料は、そのつど燃料タンクに戻して下さい。ただし、燃料に水・ゴミ等が混じている場合は処分して下さい。



(6) オイルレス真空ポンプのストレーナ掃除

ストレーナにゴミや砂等が付着している場合は、真空性能が低下する原因となります。リングナットを取外し、ストレーナを真水にて洗浄して下さい。

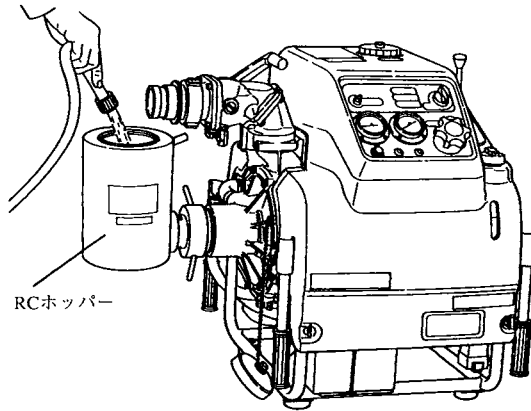
尚、カップを取付ける時、カップを上から押さえながらリングナットをまわすと簡単に取付けられます。



6. 海水、汚水使用後の処理

海水、汚水を使用したときは、清水を通してポンプを運転し、内部を洗浄して下さい。このとき真空ポンプ内洗浄のため、低速で5秒ほど真空ポンプを作動させ真空ポンプ排水パイプより水を排出して下さい。

「RCホッパー」(オプション/P.No.151-39320-1)を使用すると簡単に内部の洗浄ができます。なお、汚れの程度がひどい場合は下記の a ~ d 項を2、3回繰返して下さい。



RCホッパーの使用方法

- ポンプ吸水口に「RCホッパー」を取り付けます。
- 放水弁ハンドルを若干開きポンプ内の空気を出しながら「RCホッパー」に清水を口元まで満たし、放水弁ハンドルをしっかり閉じます。
- エンジンをかけ、圧力計を見ながらスロットルを高速にします。圧力計が0.8MPaの場合は1分間、0.5MPaの場合は3分間運転して下さい。運転後スロットルを低速に戻し、真空ポンプを5秒ほど作動させ、真空ポンプ排水パイプから水を排出させます。その後放水弁ハンドルを開き水を排出後、エンジンを停止します。
- 運転後各部のコックを開き、水を完全に排出して下さい。尚、凍結の恐れがある場合は不凍液を入れて運転して下さい。……「寒冷時の注意」の項を参照して下さい。

7. 寒冷時の注意

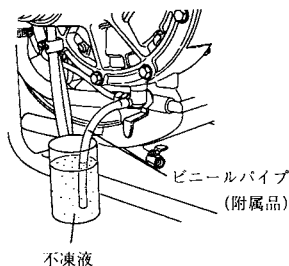
(1) チョークの操作

手動運転にて始動させた直後は、エンジンの暖まるまでチョークノブを加減して引いて下さい。

(2) 不凍液の入れ方

●ポンプへの注入

- ① エンジン停止状態にて、ポンプ排水コック及びマフラ排水コックを開き排水を完全に行った後、吸水口キャップを閉じます。
- ② ポンプ及びマフラ排水コックを開いたままビニールパイプ（付属品）を結合します。
- ③ 不凍液（原液180～200mℓ）の入っている容器にビニールパイプを入れます。
- ④ スロットルダイヤルを「始動 ▼吸水」の位置にてエンジンを始動し、真空ポンプを作動させ、不凍液を吸入させます。

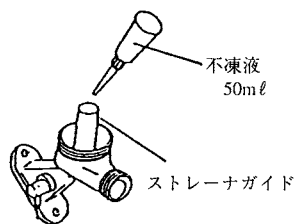


不凍液吸入後も空気を吸込ませ、不凍液を各部に行きわたらせるため、真空ポンプを約30秒作動させて下さい。

- ⑤ エンジンを停止し、全てのドレンコックを閉じて下さい。
- ⑥ 放水弁ハンドルを閉じ、放水弁の弁部にもオイル差し等で不凍液を注入しておいて下さい。

●オイルレス真空ポンプへの注入

- ① 真空ポンプのストレーナカップとストレーナを取外し、ストレーナガイドへ不凍液原液50mℓを注入します。
- ② ストレーナとストレーナカップを取付けます。



(3) バッテリー

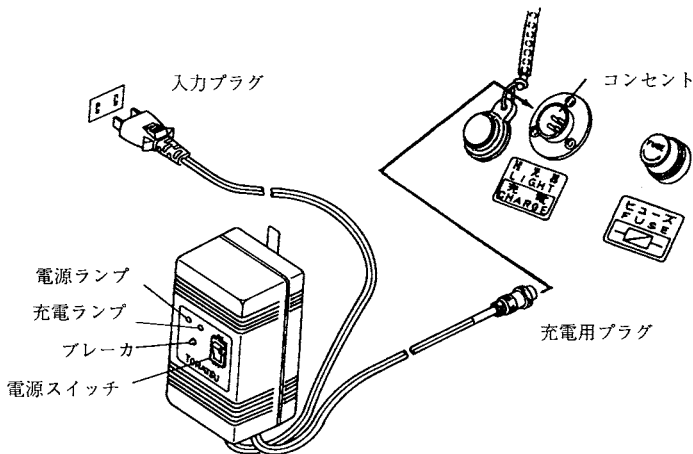
バッテリーは温度が下がると、著しく性能が低下します。-15°C以下での使用は凍結を起こし、破損の原因となります。

8. 付属品等取扱上の注意

(1) 自動充電器

バッテリー充電方法は、以下の通りです。

- ① バッテリー液量（シールドタイプは除く）、端子の汚れ・ゆるみ・ガタのないことを確認して下さい。
- ② ポンプ側のコンセントに、充電用プラグを差し込んで下さい。
- ③ 入力プラグを、交流100Vの家庭用電源に差し込んで下さい。
- ④ 電源スイッチを「ON」にして下さい。電源ランプ（赤）が点灯し充電を開始します。充電ランプ（緑）は消灯しています。
- ⑤ バッテリーが80%以上の回復状態になると、充電ランプ（緑）が点灯します。電源ランプ（赤）も点灯しています。
- ⑥ 電源ランプ（赤）が消灯すると、充電が完了です。充電ランプ（緑）は、点灯しています。充電したままとしておいて下さい。
………備考2）を参照下さい。
- ⑦ 充電完了後または、充電途中で電源スイッチを「ON」「OFF」すると④→⑥の状態を繰り返します。



備考 1) 充電時間は、バッテリーが新しいか古いかにより多少の差はありますが、50%放電状態のバッテリーで13時間程度です。

- 2) 当充電器は自動充電式です、バッテリーがほぼ満充電になると充電ランプ（緑）が点灯し、電源ランプ（赤）が消灯します。この状態で自動的に充電電流が微弱となり、補償充電となりますので充電したままにしておいて下さい。

但し、出動時には、電源スイッチを「OFF」にして充電用プラグを外して下さい。

注意 1) 充電器は床に置かず不燃性の台の上もしくは壁に掛けてください。

- 2) バッテリーの極性（ \oplus 、 \ominus ）を間違えて逆接続するとブレーカが作動します。 \oplus 、 \ominus を正しく接続してブレーカを「ON」にして下さい。

点検・保守

- 1) バッテリーの外面は常に清潔に保って下さい。
- 2) バッテリーケースのヒビ、割れ、変形及び電解液の漏れがないか確認して下さい。
- 3) バッテリーの性能は正しく取扱っても約2年で急激に劣化します。バッテリー交換の目安にしてください。



警告

バッテリーは水素ガスが発生し引火爆発する危険があります。

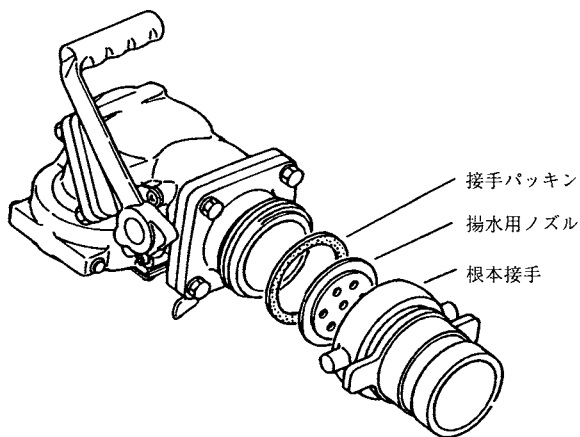
- バッテリーの充電は閉め切った所で行わないで下さい。
- バッテリーの排気孔やふたの密封板の周囲はふさがらないでください。

(2) 揚水用ノズル

消防ポンプを揚水ポンプとして使用する場合には、必ず揚水用ノズルを使用して下さい。

揚水ポンプに使用する際、筒先ノズルを外したまま放水しますと、エンジンに過大な負荷がかかりエンジンを焼付かせてしまうことがあります。

このため、図のように根本接手とパッキンの間に揚水用ノズルを入れて使用することにより、エンジンを保護することができます。又この場合、ホースの先端に筒先ノズルをつける必要はありません。



9. 保守・点検・格納

いつでも消防ポンプを使用できる状態にしておく為に保守及び点検に心がけて下さい。

- ① 保管場所は湿気のあるところは避け、なるべく水平に置いて下さい。
- ② 油やゴミをよく拭きとって、いつも清潔にしておいて下さい。
- ③ 燃料及びエンジンオイルは満タンにしておいて下さい。
- ④ ガバナ室のオイルは補充して適量にしておいて下さい。
- ⑤ 少なくとも1ヶ月に1回は運転放水して異常の有無を点検し、整備して下さい。
- ⑥ 保管時は、常に充電器によりバッテリーの補充電を行って下さい。
- ⑦ スパークプラグの汚れは掃除し、ギャップは調整して下さい。スパークプラグは消耗品ですので、定期的に新品に交換して下さい。
NGK BP7HS-10、ギャップ0.9～1.0mm
- ⑧ 真空ポンプVベルトにキズ、摩耗等の異常があれば交換して下さい。
Vベルトサイズ…M30
- ⑨ ポンプ内に異物が入らないように吸水口キャップをし、ポンプにカバーをかぶせて下さい。

定期点検

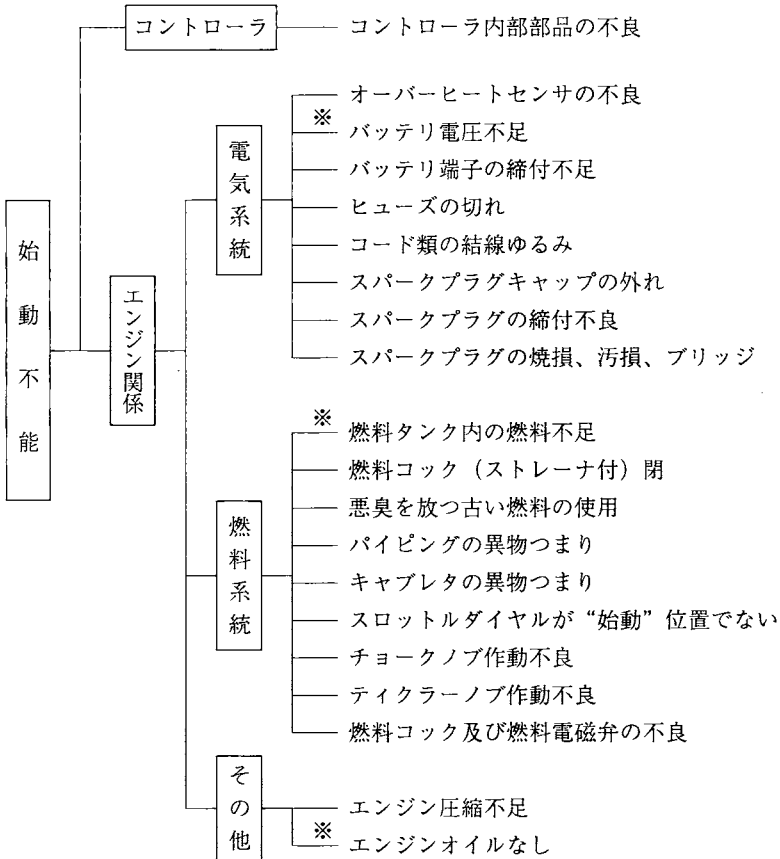
下記項目に従って、必ず点検を実施して下さい。

点 検 箇 所	運 転 時 間 もしくは期間	点検内容	処 置	備 考
燃 料 エンジンオイル ランプ類 ガバナ室オイル	使用後毎 使用後毎 使用後毎 50時間毎／3ヶ月毎	タンク内燃料 タンク内オイル 点灯 検油棒にて点検	補給 補給 交換 必要により交換	
バッテリー	1ヶ月毎	電圧	必要により交換	
スタータロープ	1ヶ月毎	摩耗、破損	交換 ※	
スパークプラグ	50時間毎／1ヶ月毎	汚損状態やギャップ	清掃、修正又は交換	
真空ポンプVベルト	100時間毎／1年毎	摩耗、亀裂、伸び	交換 ※	
燃料系統	50時間毎／1ヶ月毎	ストレーナカップ 内汚れや水の有無 各パイプ及び結合 部の燃料にじみ	清掃 交換 ※	
冷却水通路	100時間毎／1年毎	水温、水量	必要により交換	○
ポンプ関係	50～100時間毎／ 1年毎	性能確認	必要により交換	○
放水バルブ関係	50～100時間毎／ 1年毎	真空洩れ、ハン ドルの開閉重い	必要により交換 専用オイル充てん	○
圧縮圧力	100時間毎／1年毎	標準圧縮圧力	必要により交換	○
全部品	300時間毎／3年毎	オーバーホール	必要により交換	○

- 注 1) 備考欄に○印を付した項目についての点検及び処置並に処置欄※印については販売店に依頼して下さい。
2) 運転時間もしくは期間は先に到着した方で実施して下さい。

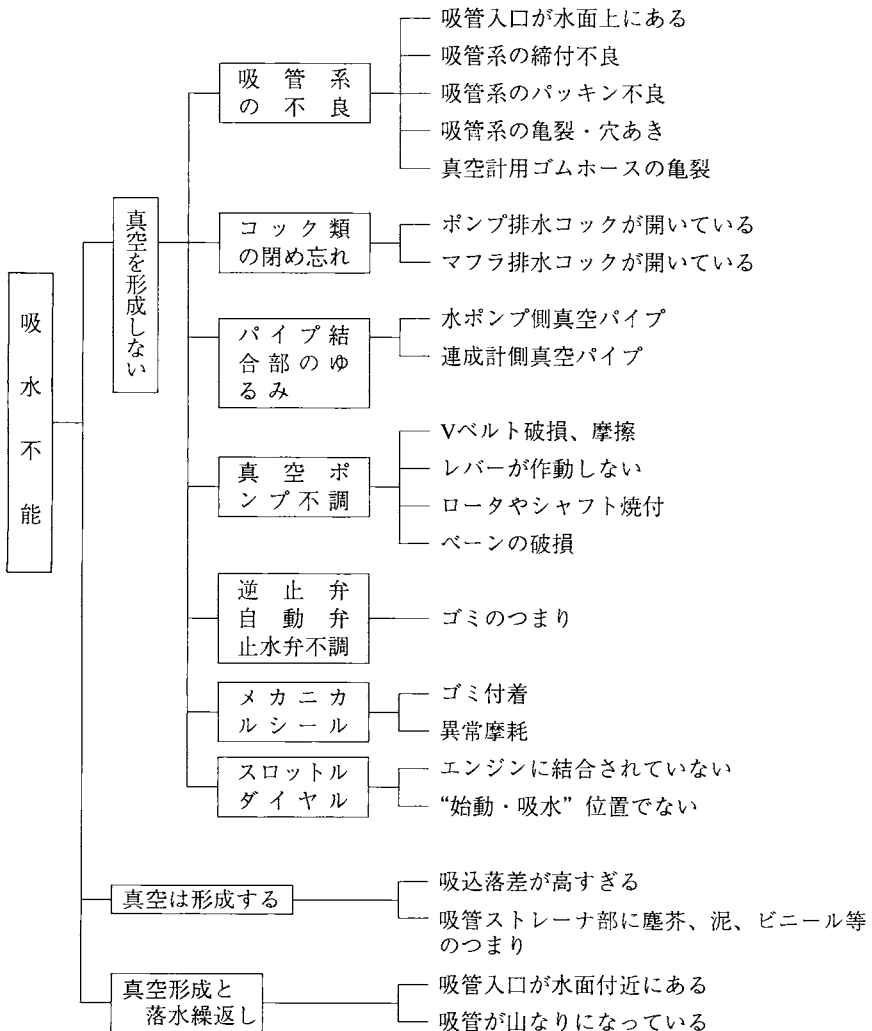
不調原因早見表

始動不能の場合

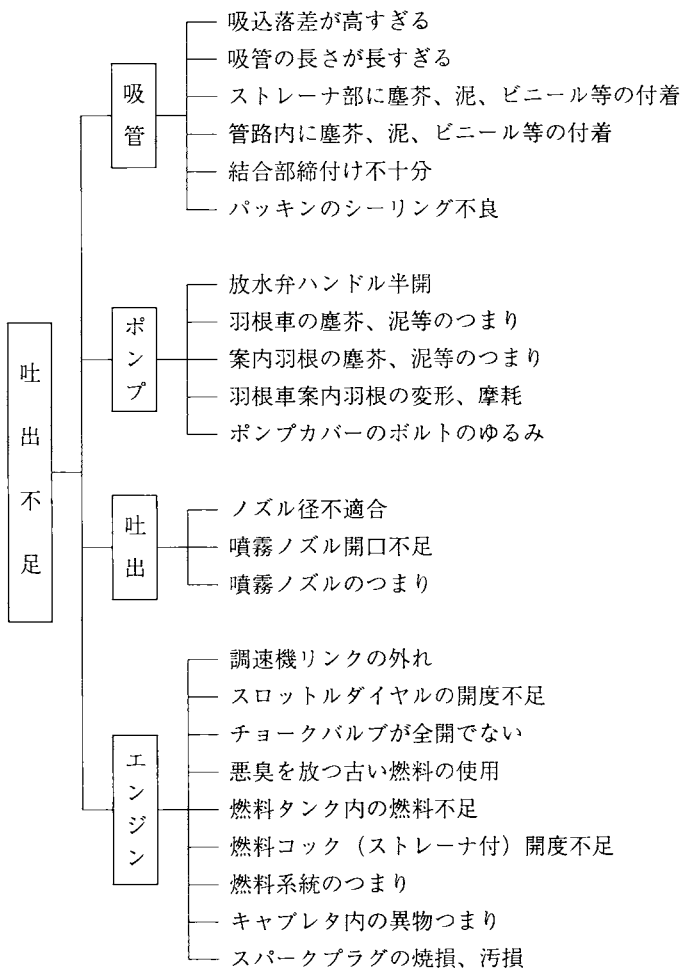


備考) ※印はOKモニターでチェック出来ます。

吸水不能の場合



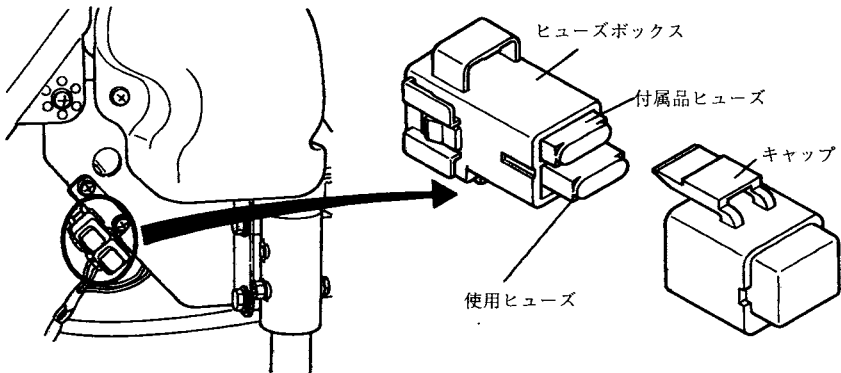
吐出不足の場合



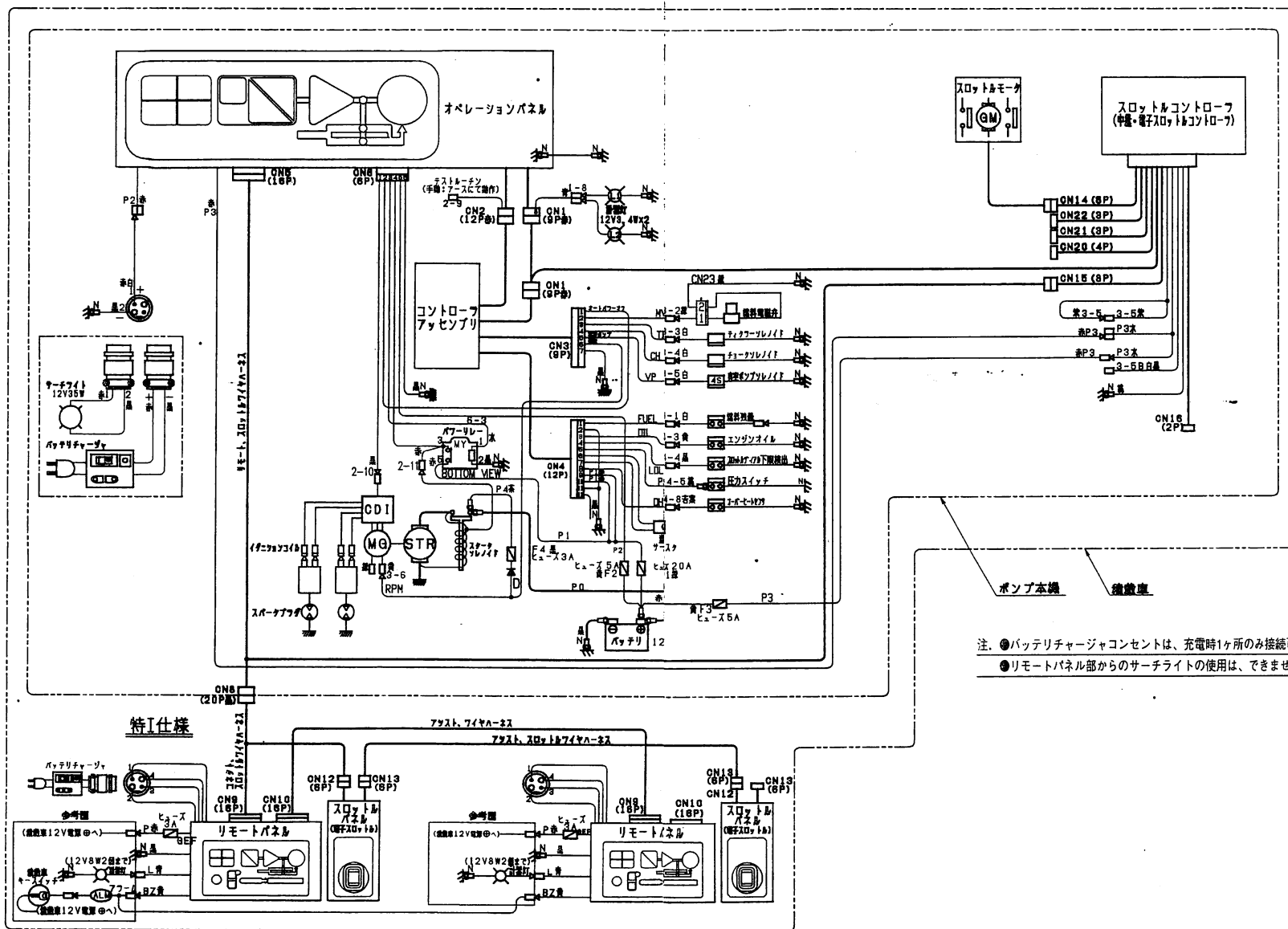
付 属 品 一 覧 表

品 名	数 量	記 事
取 扱 説 明 書	1 冊	
工 具 袋	1 個	工具を収納
工 具	1 個	片口スパナ (冠) 21mm
	1 個	スパナ用ハンドル
スパークプラグ	1 個	NGK BP7HS-10
揚水用ノズル	1 個	
自動充電器	1 個	12V
ヒューズ	1 個	3A
ヒューズ	1 個	5A
ヒューズ	1 個	20A
根本接手	1 個	呼び65
ビニールパイプ	1 本	$\phi 7 \times \phi 10 \times 300\text{mm}$ (不凍液注入用)
カバ ー	1 枚	

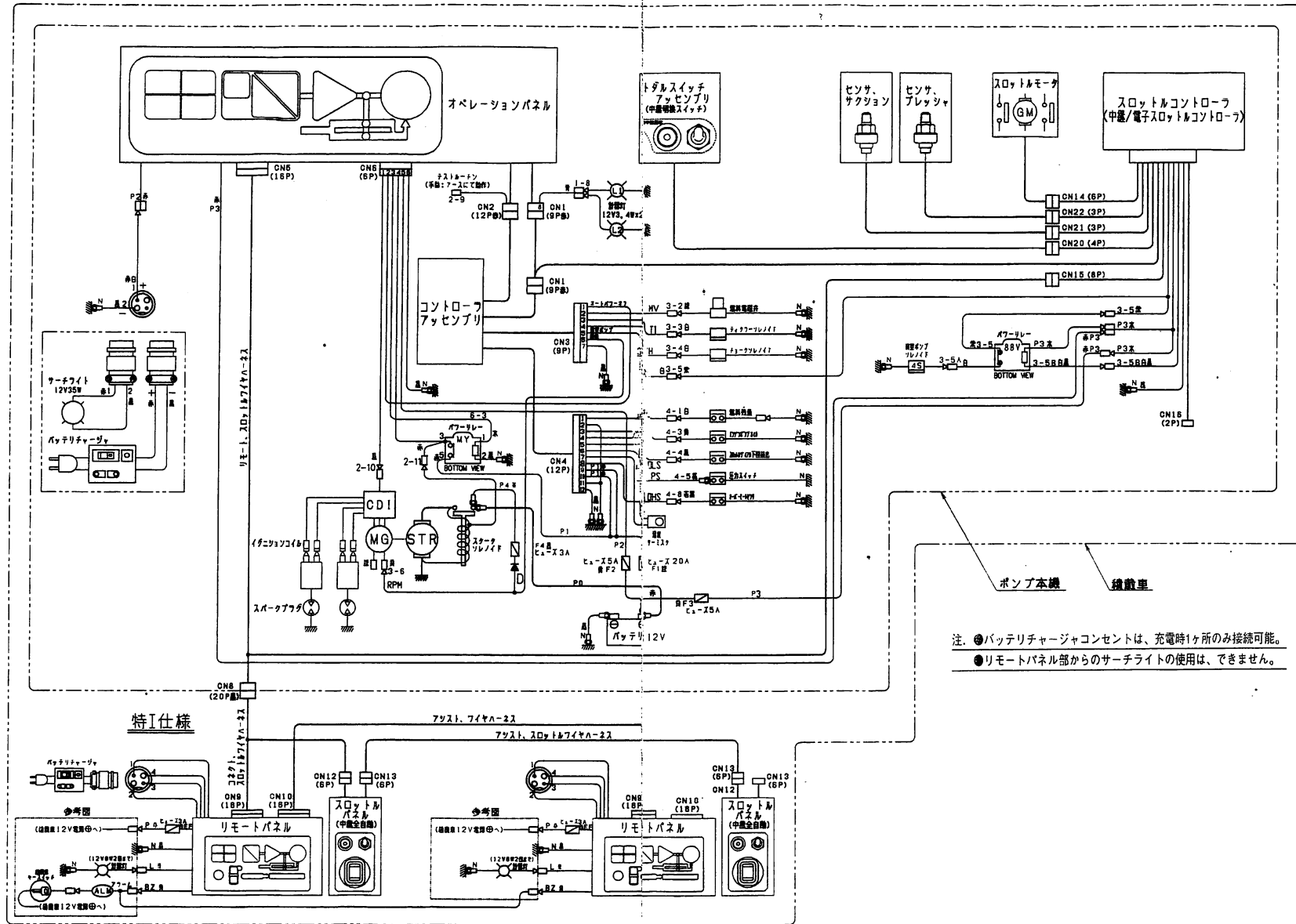
※付属品ヒューズは、本機ヒューズボックスに取付けられています。



配線図 [VC82AM / 72AM / 62AM / 52AM]



配線図 [VC82AM-R / 72AM-R / 62AM-R]



注: ● バッテリーチャージャコンセントは、充電時1ヶ所のみ接続可能。
 ● リモートパネル部からのサーチライトの使用は、できません。