

L1400AM-Gポンプ仕様書

1. 寸法及び質量

全 長 ; 約685mm
全 巾 ; 約650mm
全 高 ; 約780mm
乾 燥 質 量 ; 約96kg

2. ポンプ

形 式 ; 片吸込1段タービンポンプ
真 空 ポ ン プ ; オイルレス式4翼偏心ロータリ真空ポンプ (大型ストレーナ付)
吸水管フランジ ; 呼び80 JIS B2210 呼び圧力10K鉄鋼製管フランジ (FF)
放水管フランジ ; 呼び65 JIS B2210 呼び圧力10K鋼鉄製管フランジ (FF)

3. エンジン

形 式 ; 横形2気筒水冷2サイクルガソリン (冷却水還流式)
内 径 × 行 程 ; 76mm × 68mm
総 排 気 量 ; 617mL
出 力 ; 30kW
燃料タンク容量 ; 約18L
オイルタンク容量 ; 約1.6L
燃 料 消 費 量 ; 約9L/h (規格放水時)
点 火 方 式 ; C.D.イグニッション式 (交互発火式)
潤 滑 方 式 ; 分離給油式
始 動 方 式 ; 自動始動式, セルスタータ式, リコイルスタータ式
吸 水 方 式 ; 自動吸水式, 手動吸水式
バ ッ テ リ 容 量 ; 12V16Ah/5h
点 火 プ ラ グ ; NGK BPR7HS-10

4. 性能 ; 1400L/min / 0.4MPa

5. 自動盤 ; リモートボックス × 1

6. 充電器 ; 自動充電器 (入力AC100V-出力DC12V)

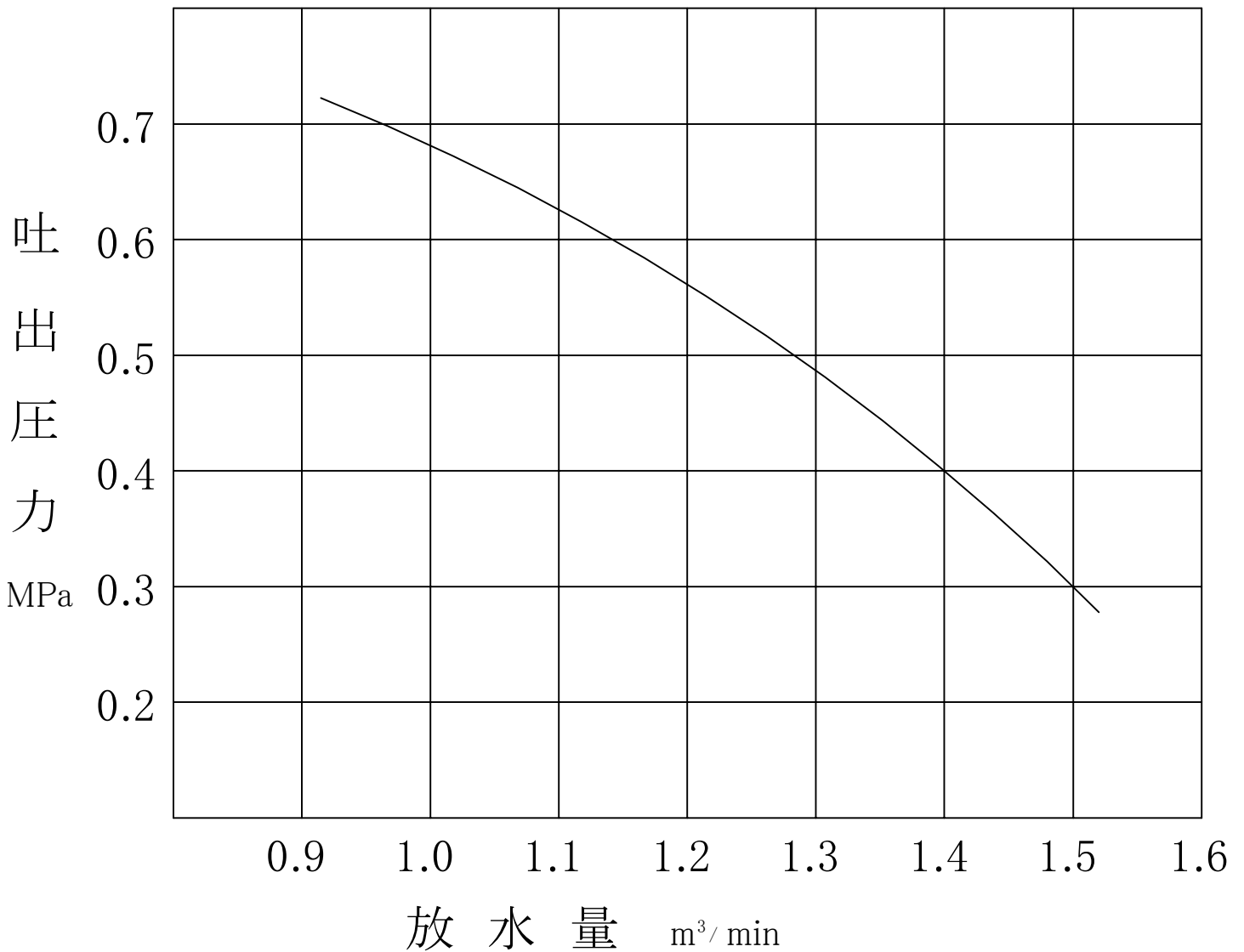
L1400AM-Gポンプ性能曲線

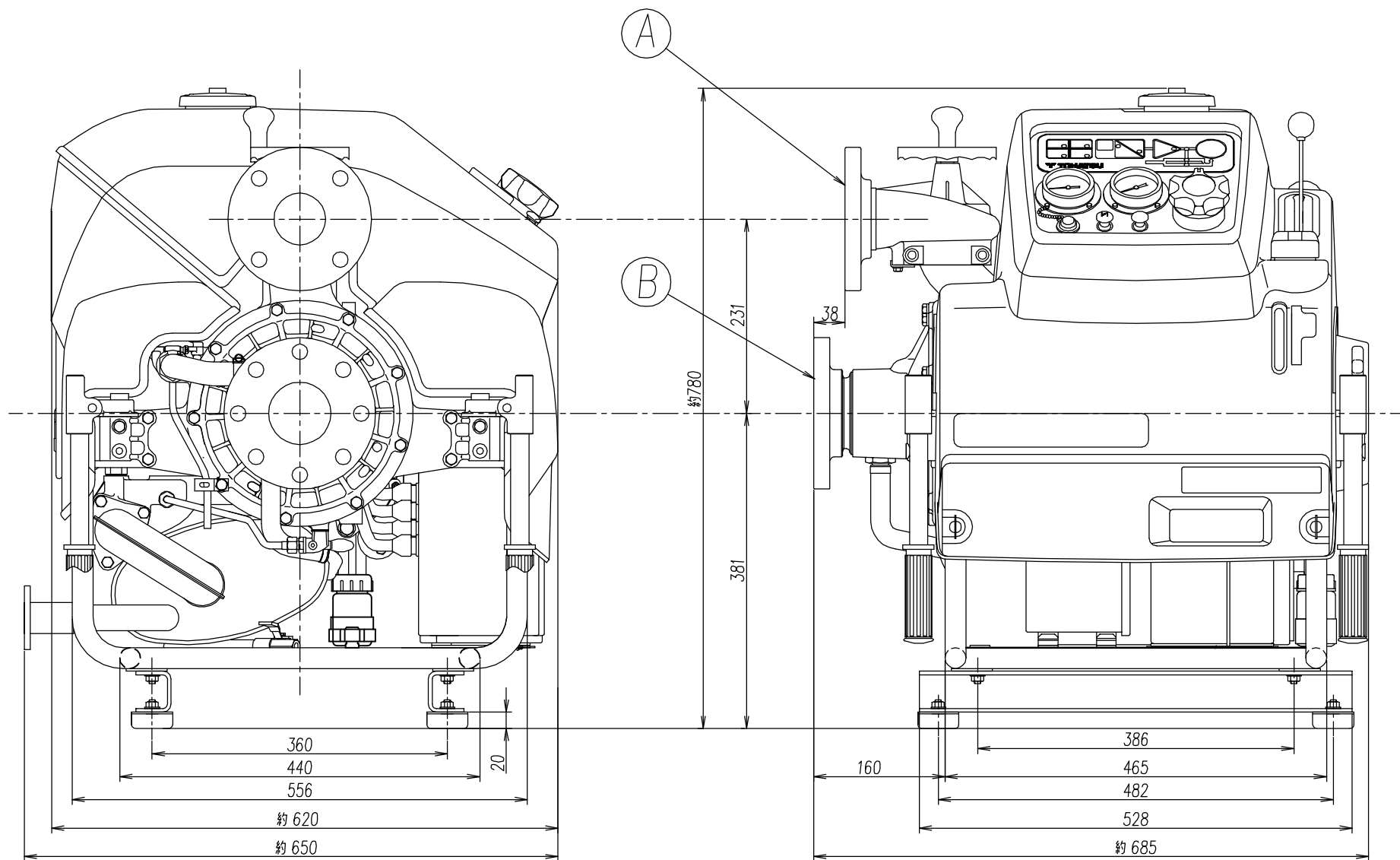
(大放水量域)

吸水高さ 1 m

吸水管長さ 2 m

トーハツ株式会社





A	放水管フランジ	呼び65 JISB2210 呼び圧力10K 鉄鋼製管フランジ (FF)
B	吸水管フランジ	呼び80 JISB2210 呼び圧力10K 鉄鋼製管フランジ (FF)

161216	MODEL	L1400AM-G
PART NAME	OUTLINE DRAWING アウトライン ドローイング	
PART NO.	1J9-80023-000	
TOHATSU		