

Ⅲ 主要諸元 ①ポンプ本体

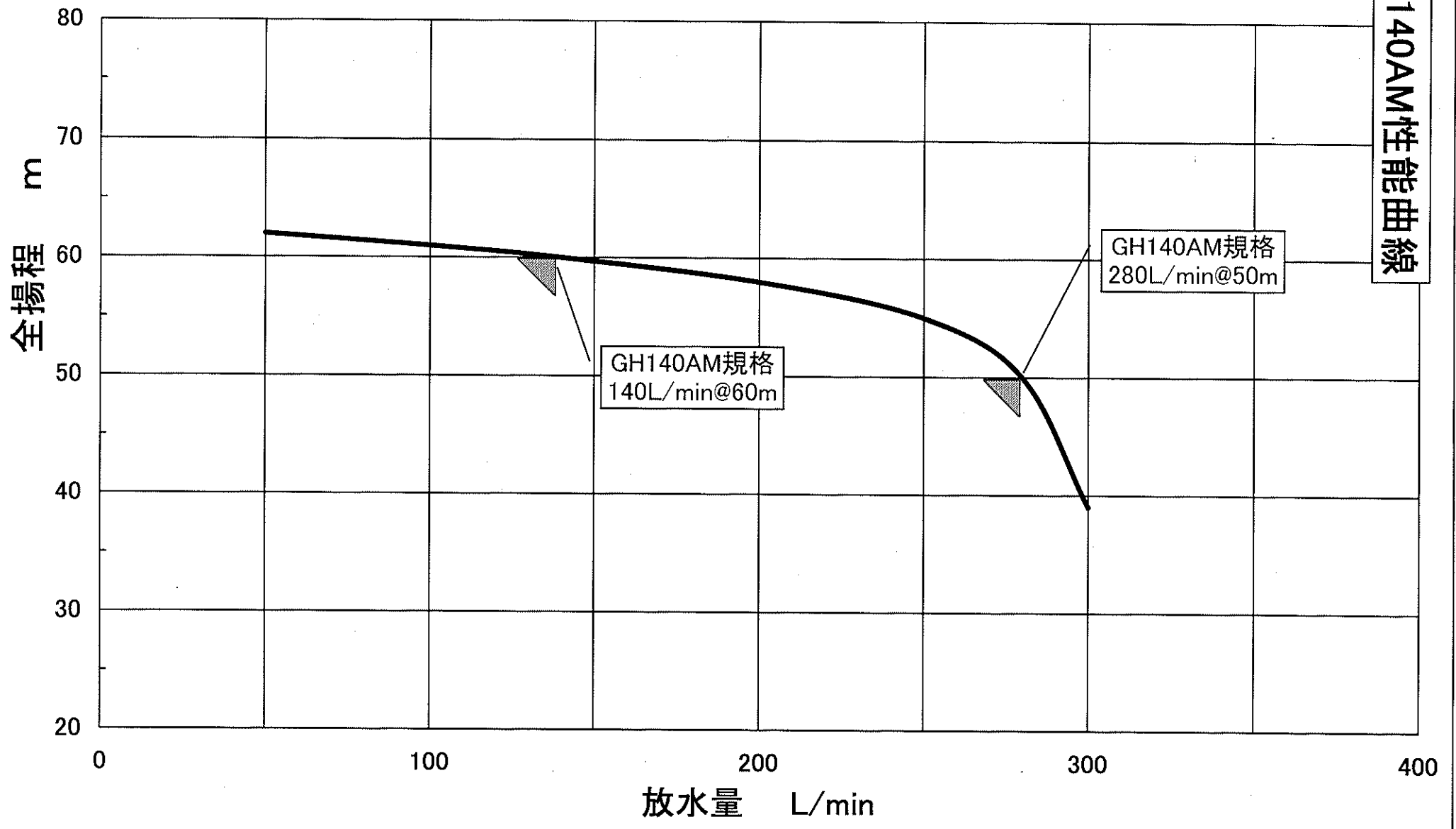
総合呼称		GH140AM (特定施設用加圧送水装置)	
加圧送水装置	認定番号	PTEA1-46号	
	型式記号	GH-140-A-M	
	全長×全幅×全高	715×635×670mm	
	乾燥質量	72Kg	
ポンプ関係	形式	片吸込1段タービンポンプ	
	吸水管フランジ	呼40 (10K FF)	
	吐出口径	呼32	
	定格吐出量	140ℓ/min	280ℓ/min
	定格全揚程	60m	50m
	吸水方式	地上水槽	
	駆動伝達装置	エンジン直結	
エンジン関係	形式	傾斜形単気筒空冷 (OHV) 4ストローク LP ガスエンジン	
	出力	5.6kW	
	定格回転数	3600r/min	
	内径×行程	88×64mm	
	総排気量	389mℓ	
	冷却方式	強制空冷式	
	燃料	LP ガス (プロパン含有量95%以上)	
	燃料供給方式	ミキサー式	
	燃料消費量	約2.7kg/Hr	約2.8kg/Hr
	燃料タンク容量※1	8kg 以上	
	潤滑方式	強制飛沫式	
	エンジンオイル	API分類 SG・SH・SJ・SL・SM 級の SAE 10W-30	
	エンジンオイル量	1.1ℓ	
	始動方式	制御盤/火報連動 自動始動式 (セルスタータ式)	
	点火方式	トランジスタ式マグネット方式	
点火プラグ	NGK BPR6ES		
バッテリー容量	12V18Ah/10Hr (密閉式)		

※1 本製品に燃料タンク (ガスボンベ) は付属していません

Ⅲ 主要諸元 ②制御盤

制 御 盤	型 式 記 号	GH-A-M		
	寸 法	300×400×120mm		
	制 御 電 圧	DC12V		
	始 動 方 式	遠 隔	自火報連動	
		試 験	制御盤内試験スイッチ (TEST スイッチ)	
	保 安 装 置	始 動 不 能 表 示	スタータ作動回数 9 回	
		送 水 不 能 表 示	水槽水位低下時	
		油 量 異 常 停 止	エンジンオイルレベル低下時	
		警 報 装 置	警告ランプ点滅	
	停 止 方 式	停止スイッチ (保護カバー付)		
充 電 器	自動充電器 (入力 AC100V-出力 DC12V)			
性能試験装置	圧 力 計	0~1.0MPa		
	流 量 計	70~360ℓ/min		
止 水 弁	TN (32A)			
逆 止 弁	R (32A)			
オ プ シ ョ ン	地 上 水 槽	ポリエチレン 2000ℓ		
	LP ガス残量計	8kg 用		

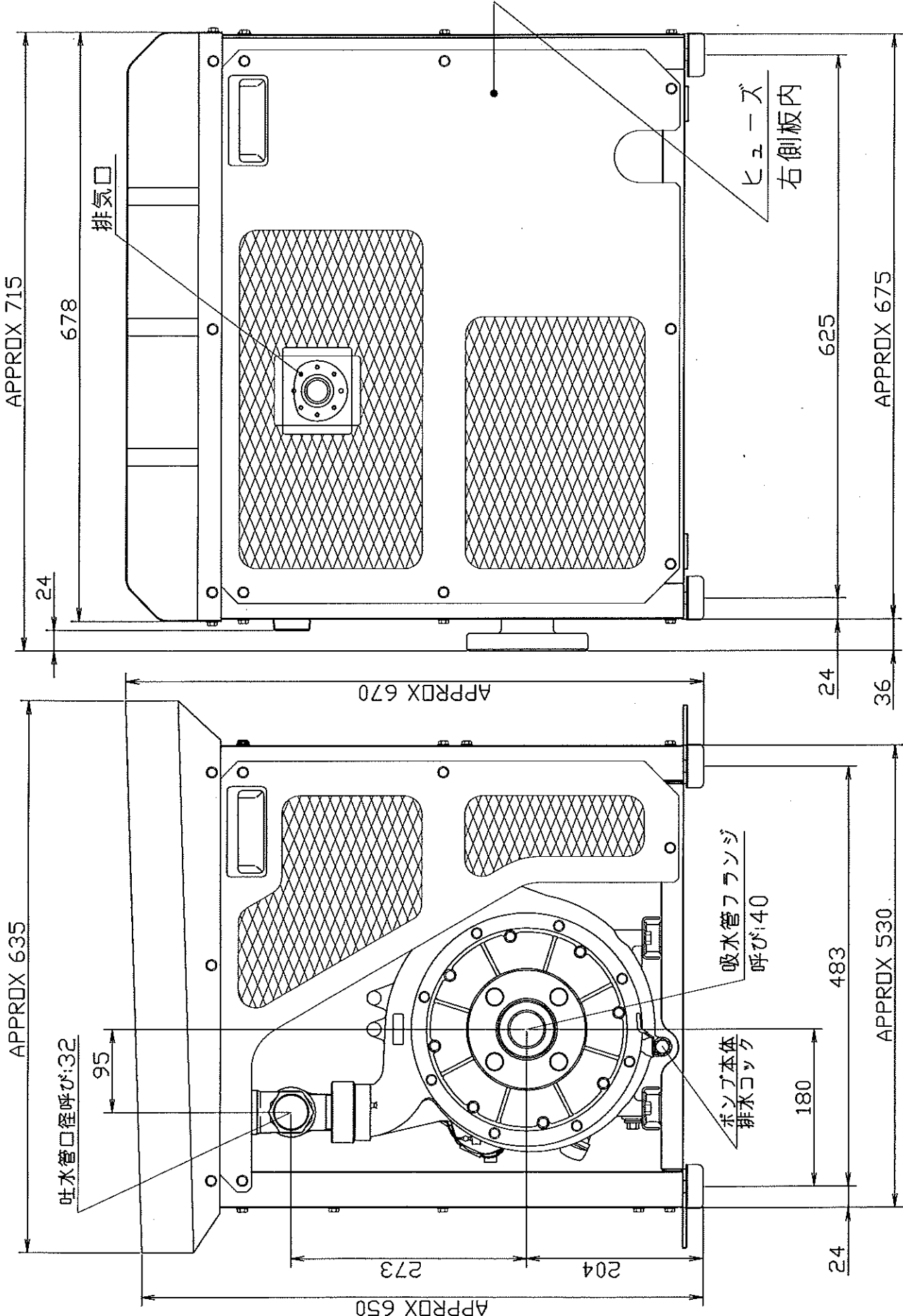
GH140AM性能曲線



GH140AM規格
280L/min@50m

GH140AM規格
140L/min@60m

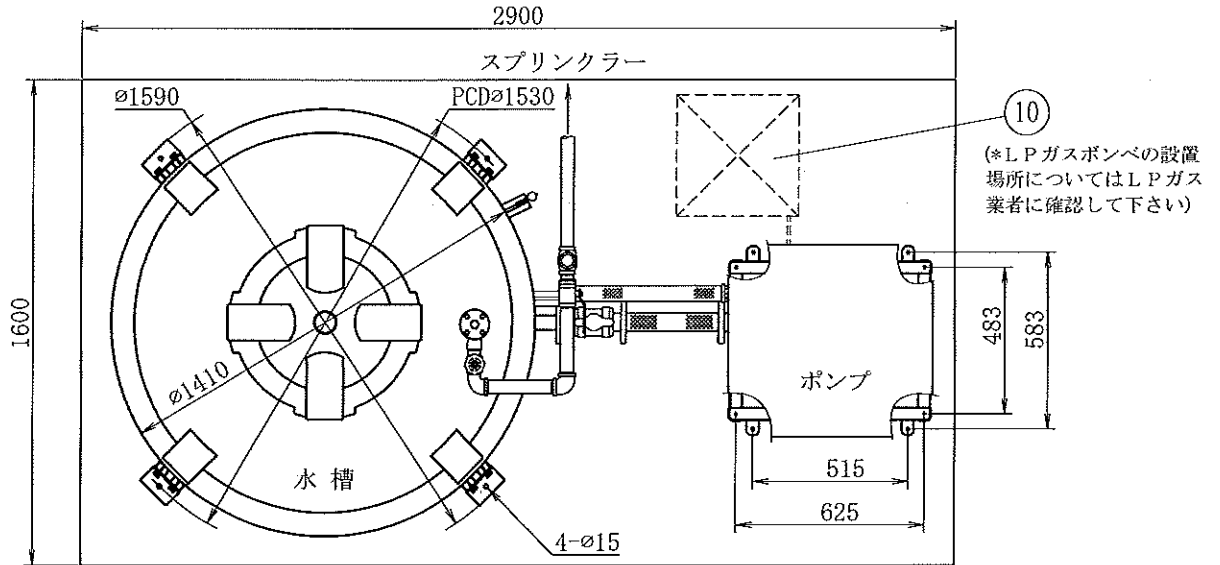
資料9 ポンプ外観図



資料1 レイアウト図 (ポンプ・水槽・配管)

※オプション水槽使用時

番号	名称
1	ポンプ (GH140-AM)
2	バルブ (吐出用流量調整)
3	流量計
4	圧力計
5	3方バルブ (常時/試験時切換バルブ)
6	逆止水弁 (チャッキバルブ)
7	試験用流量調整バルブ
8	2000L水槽
9	ボールタップ
10	LPガスボンベ
11	ボールバルブ



(*水槽の設置は、
添付水槽取扱説明書を
参照して下さい)

