

## L 2 5 0 0 C M - G ポンプ仕様書

### 1. 寸法及び質量

全 長 ; 約 7 1 0 mm  
全 巾 ; 約 6 8 2 mm  
全 高 ; 約 8 6 5 mm  
乾 燥 質 量 ; 約 1 2 2 kg

### 2. ポンプ

形 式 ; 片吸込1段タービンポンプ  
真 空 ポ ン プ ; オイルレス式4翼偏心ロータリ真空ポンプ (大型ストレーナ付)  
吸水管フランジ ; 呼び100 J I S B 2 2 1 0 呼び圧力10K (RF)  
放水管フランジ ; 呼び100 J I S B 2 2 1 0 呼び圧力10K (FF)  
(呼び 1 0 0 ウエハーチャッキバルブ付属)

### 3. エンジン

形 式 ; 横形2気筒水冷2サイクルガソリン (冷却水還流式)  
内 径 × 行 程 ; 7 8 mm × 7 8 mm  
総 排 気 量 ; 7 4 6 mL  
出 力 ; 3 8 . 2 kW  
燃料タンク容量 ; 約 1 8 L  
オイルタンク容量 ; 約 1 . 6 L  
燃 料 消 費 量 ; 約 2 0 L / h (全開運転時)  
点 火 方 式 ; C . D . イグニッション式 (交互発火式)  
潤 滑 方 式 ; 分離給油式  
始 動 方 式 ; 自動始動式, セルスタータ式, リコイルスタータ式  
吸 水 方 式 ; 自動吸水式, 手動吸水式  
バ ッ テ リ 容 量 ; 1 2 V 1 6 A h / 5 h  
点 火 プ ラ グ ; N G K B P R 7 H S - 1 0

4. 性能 ; 2 5 0 0 L / m i n / 0 . 4 M P a

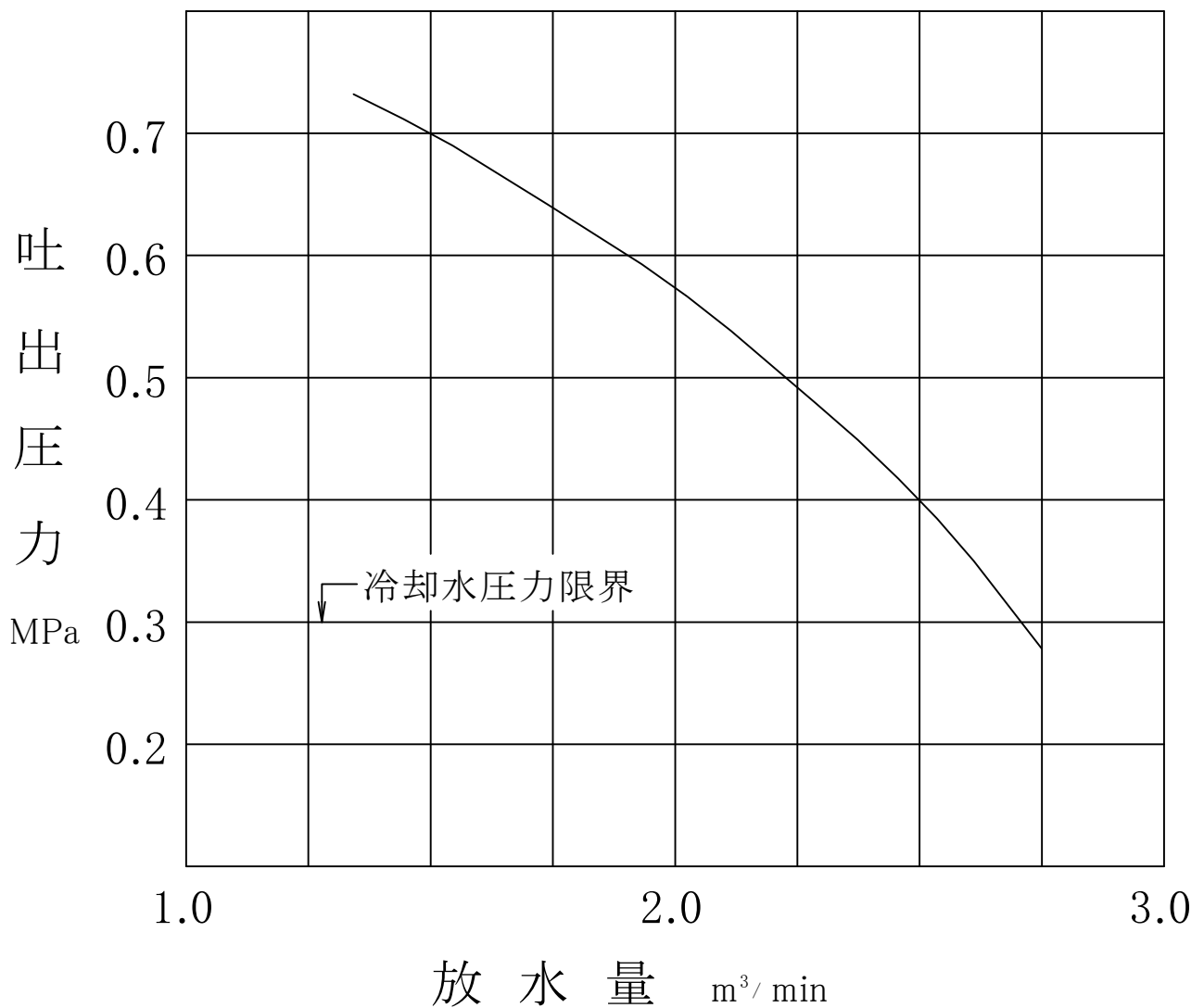
5. 自動盤 ; リモートボックス × 1

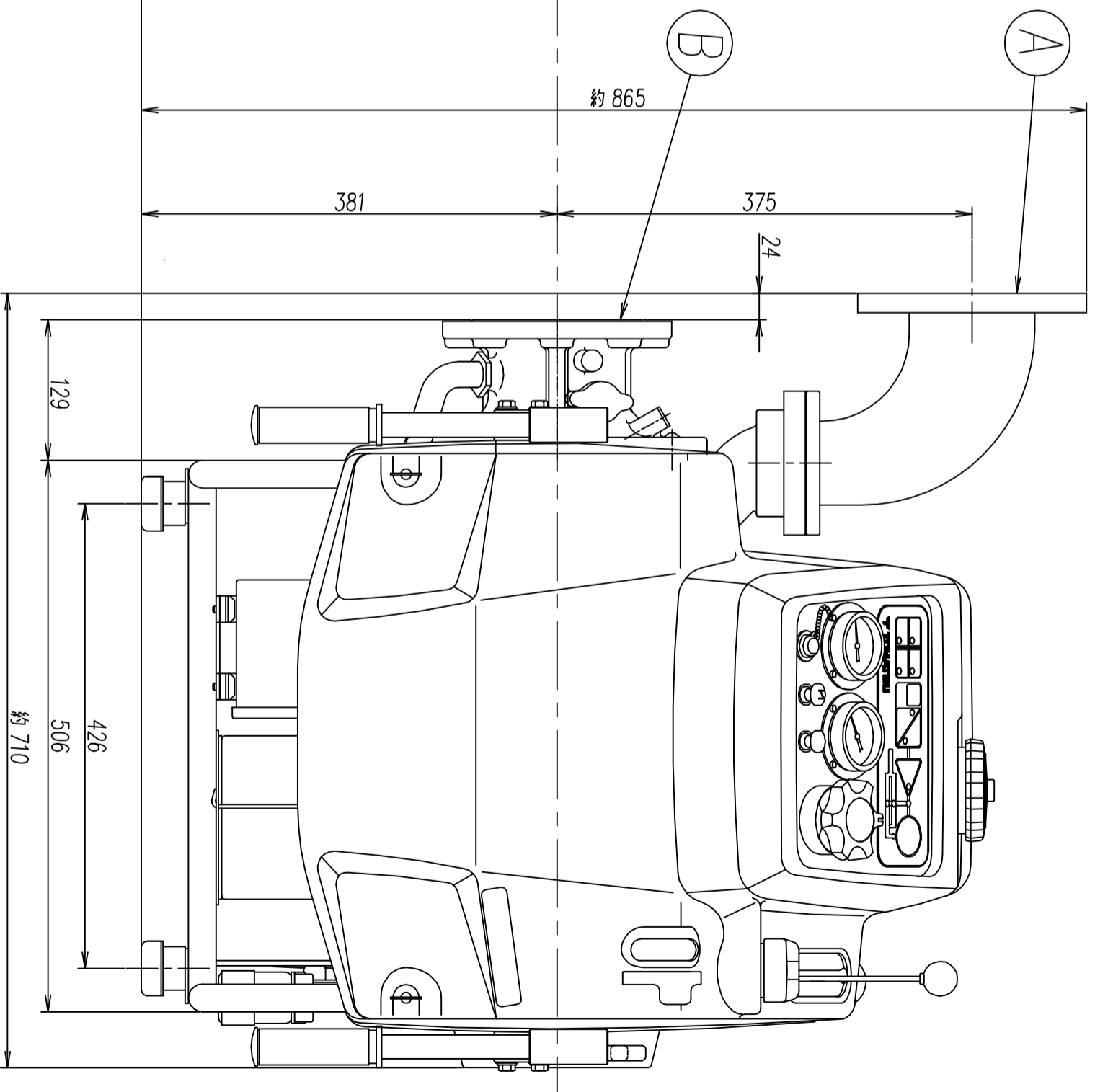
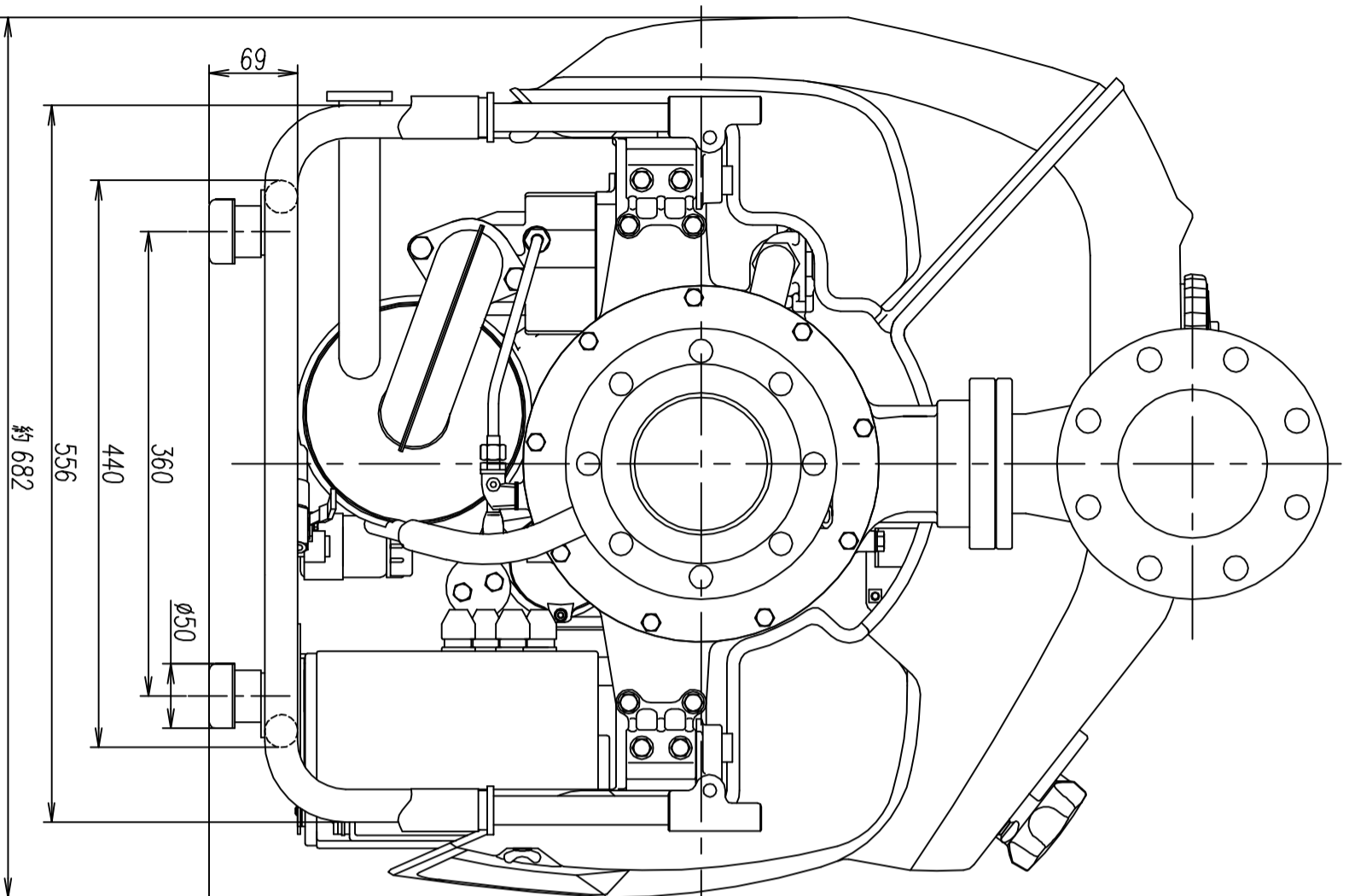
6. 充電器 ; 自動充電器 (入力AC100V-出力DC12V)

# L2500CM-Gポンプ性能曲線 (大放水量域)

吸水高さ 1 m  
吸水管長さ 2 m

トーハツ株式会社





A	放水管コランジ	呼び100 JISB2210 呼び圧力10K (FF) (クエハーチャッキバルブ付)
B	吸水管コランジ	呼び100 JISB2210 呼び圧力10K (RF)

060316	MODEL	L2500CM-G
OUTLINE DRAWING		
ファクトリー フォローアップ		
PART NO.	1J7-80023-000	
<b>TOHATSU</b>		