

L3000BM-Gポンプ仕様書

1. 寸法及び質量

全長 ; 約710mm
全巾 ; 約682mm
全高 ; 約865mm
乾燥質量 ; 約122kg

2. ポンプ

形式 ; 片吸込1段タービンポンプ
真空ポンプ ; オイルレス式4翼偏心ロータリ真空ポンプ (大型ストレーナ付)
吸水管フランジ ; 呼び150 JIS B2210 呼び圧力10K (RF)
放水管フランジ ; 呼び100 JIS B2210 呼び圧力10K (FF)
(呼び100 ウエハーチャッキバルブ付属)

3. エンジン

形式 ; 横形2気筒水冷2サイクルガソリン (冷却水還流式)
内径×行程 ; 78mm×78mm
総排気量 ; 746mL
出力 ; 38.2kW
燃料タンク容量 ; 約18L
オイルタンク容量 ; 約1.6L
燃料消費量 ; 約20L/h (全開運転時)
点火方式 ; C.D.イグニッション式 (交互発火式)
潤滑方式 ; 分離給油式
始動方式 ; 自動始動式, セルスタータ式, リコイルスタータ式
吸水方式 ; 自動吸水式, 手動吸水式
バッテリー容量 ; 12V16Ah/5h
点火プラグ ; NGK BPR7HS-10

4. 性能 ; 3000L/min / 0.4MPa

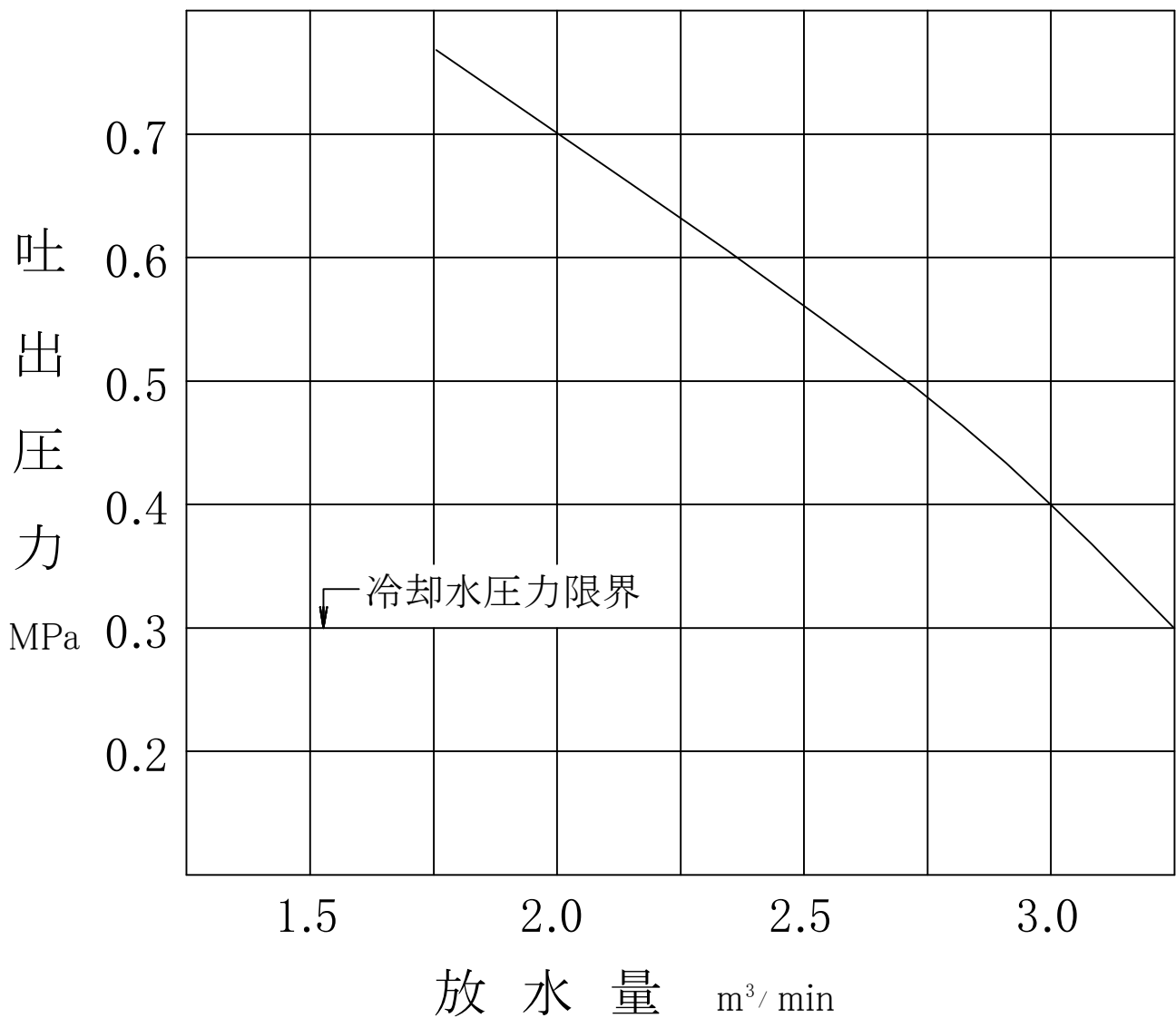
5. 自動盤 ; リモートボックス × 1

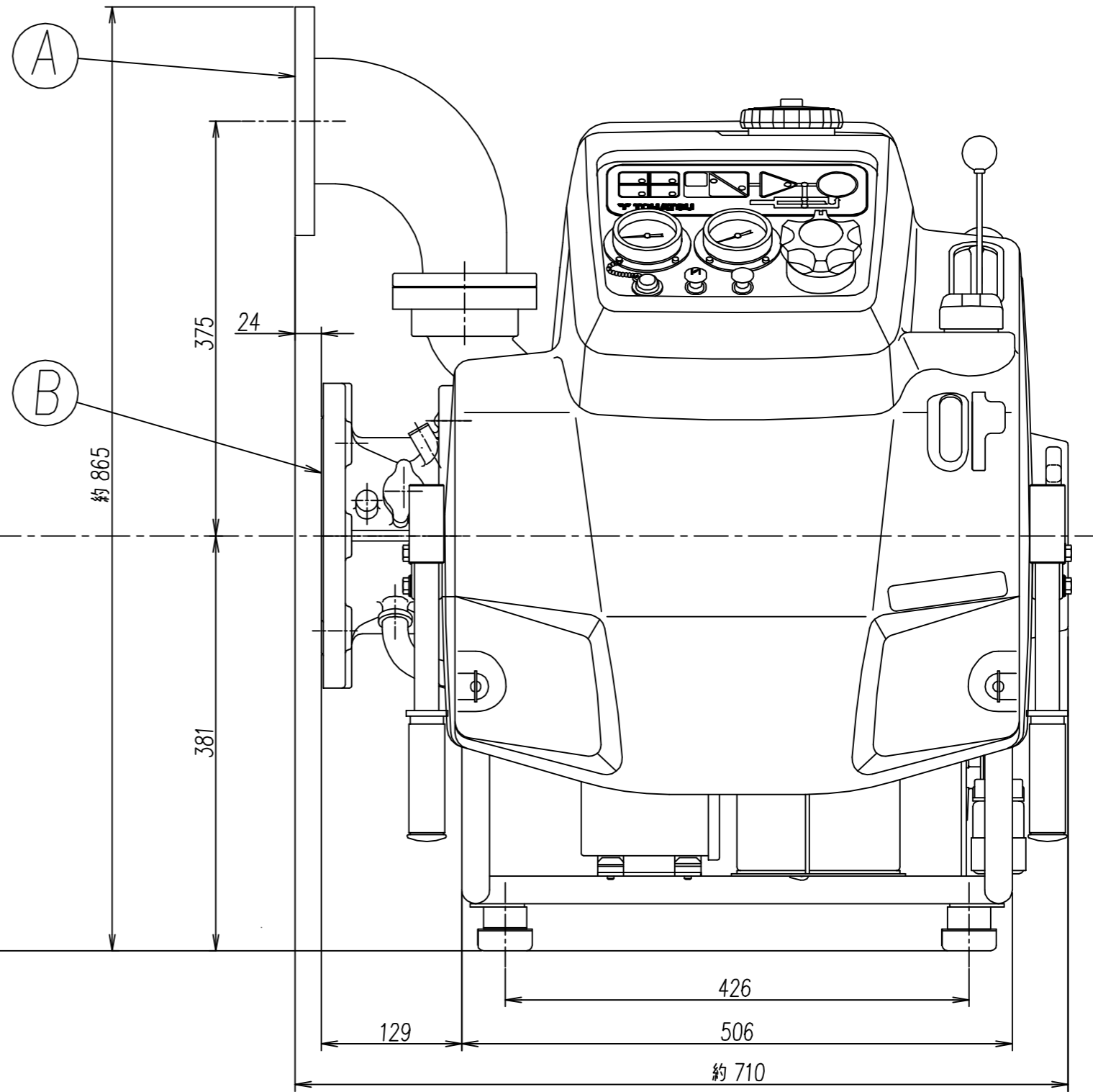
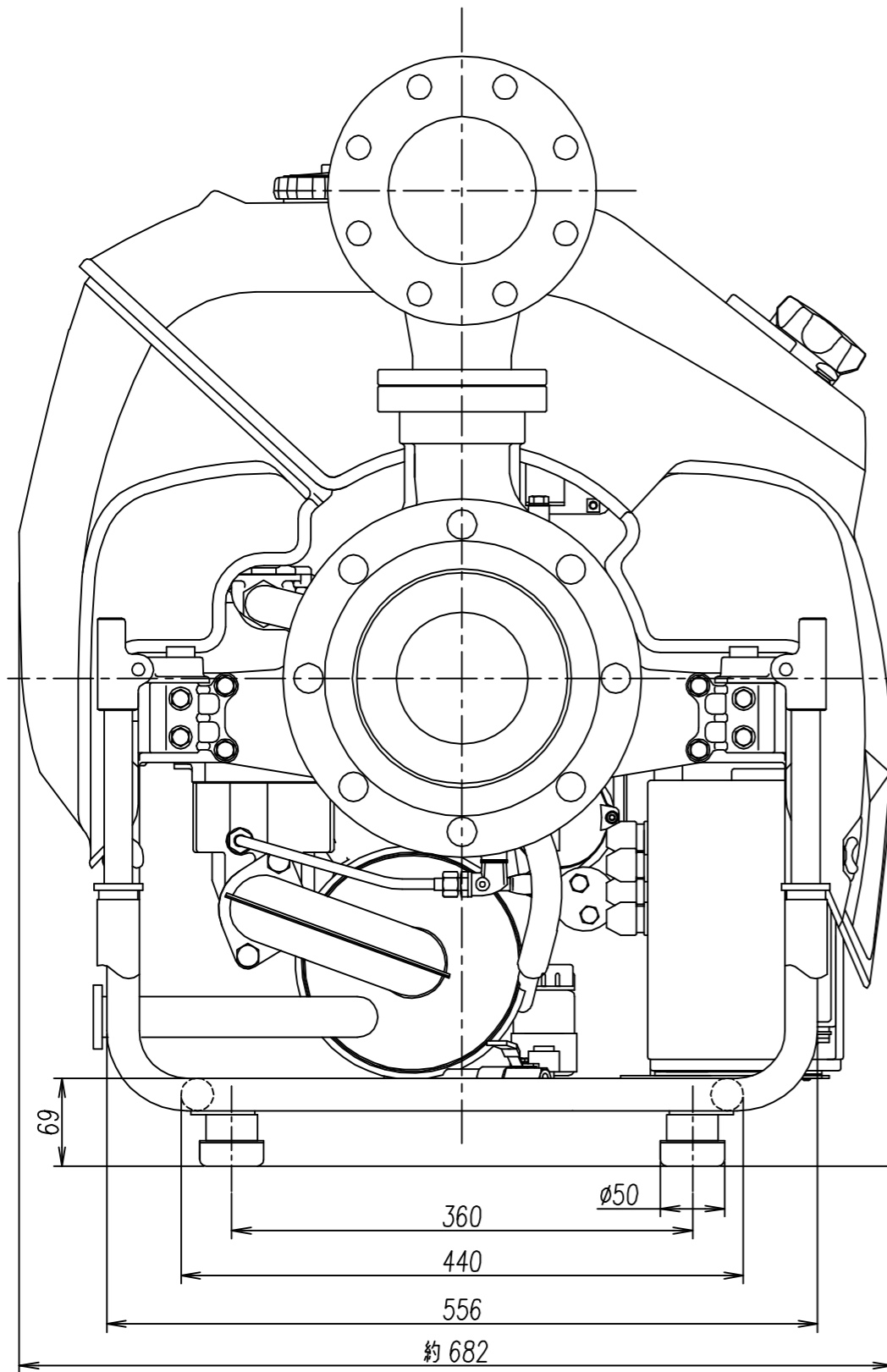
6. 充電器 ; 自動充電器 (入力AC100V-出力DC12V)

L3000BM-Gポンプ性能曲線 (大放水量域)

吸水高さ 1 m
吸水管長さ 2 m

トーハツ株式会社





A	放水管フランジ	呼び100 JISB2210 呼び圧力10K (FF) (ウエハーチャッキバルブ付)
B	吸水管フランジ	呼び150 JISB2210 呼び圧力10K (RF)

060316	MODEL	L3000BM-G
PART NAME	OUTLINE DRAWING アウトライン ドローイング	
PART NO.	1J8-80023-000	
TOHATSU		