

L700BM-Gポンプ仕様書

1. 寸法及び質量

全長 ; 約658mm
全巾 ; 約564mm
全高 ; 約587mm
乾燥質量 ; 約63kg

2. ポンプ

形式 ; 片吸込1段タービンポンプ
真空ポンプ ; オイルレス式4翼偏心ロータリ真空ポンプ (ストレーナ付)
吸水管フランジ ; 呼び65 JIS B2210 呼び圧力10K (FF)
放水管フランジ ; 呼び65 JIS B2210 呼び圧力10K (FF)

3. エンジン

形式 ; 立形単気筒空冷2ストロークガソリン
内径×行程 ; 66mm×58mm
総排気量 ; 198mL
出力 ; 8.6kW
燃料タンク容量 ; 約5.95L
オイルタンク容量 ; 約0.5L
燃料消費量 ; 約4.9L/h (全開運転時)
点火方式 ; C.D.イグニッション式
潤滑方式 ; 分離給油式
始動方式 ; 自動始動式, セルスタータ式, リコイルスタータ式
吸水方式 ; 自動吸水式, 手動吸水式
バッテリー容量 ; 12V16Ah/5h, 12V18Ah/10h
点火プラグ ; NGK B7HS

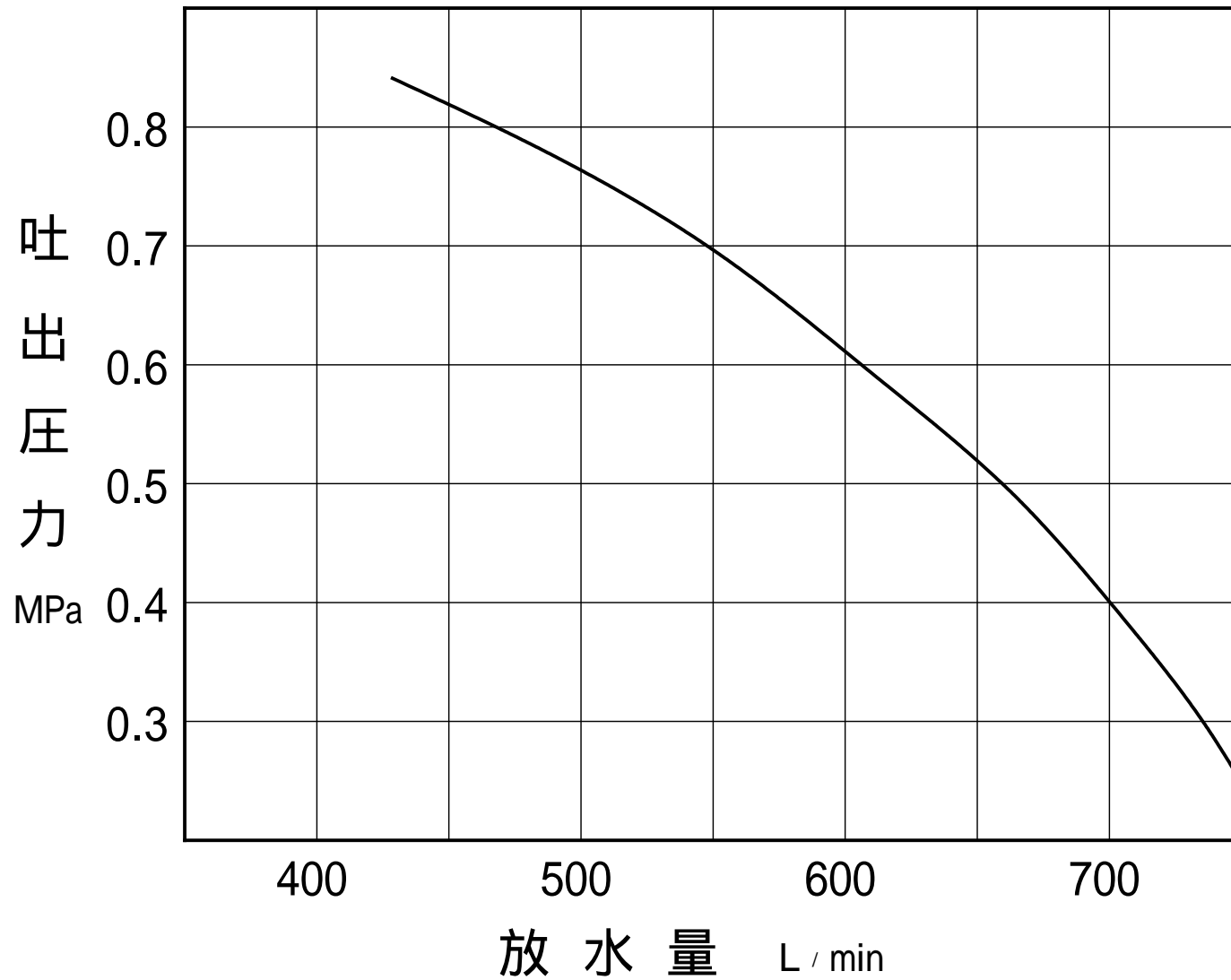
4. 性能 ; 700L/min / 0.4MPa

5. 自動盤 ; リモートボックス × 1

6. 充電器 ; 自動充電器 (入力AC100V-出力DC12V)

L700BM - Gポンプ性能曲線

(大放水量域)



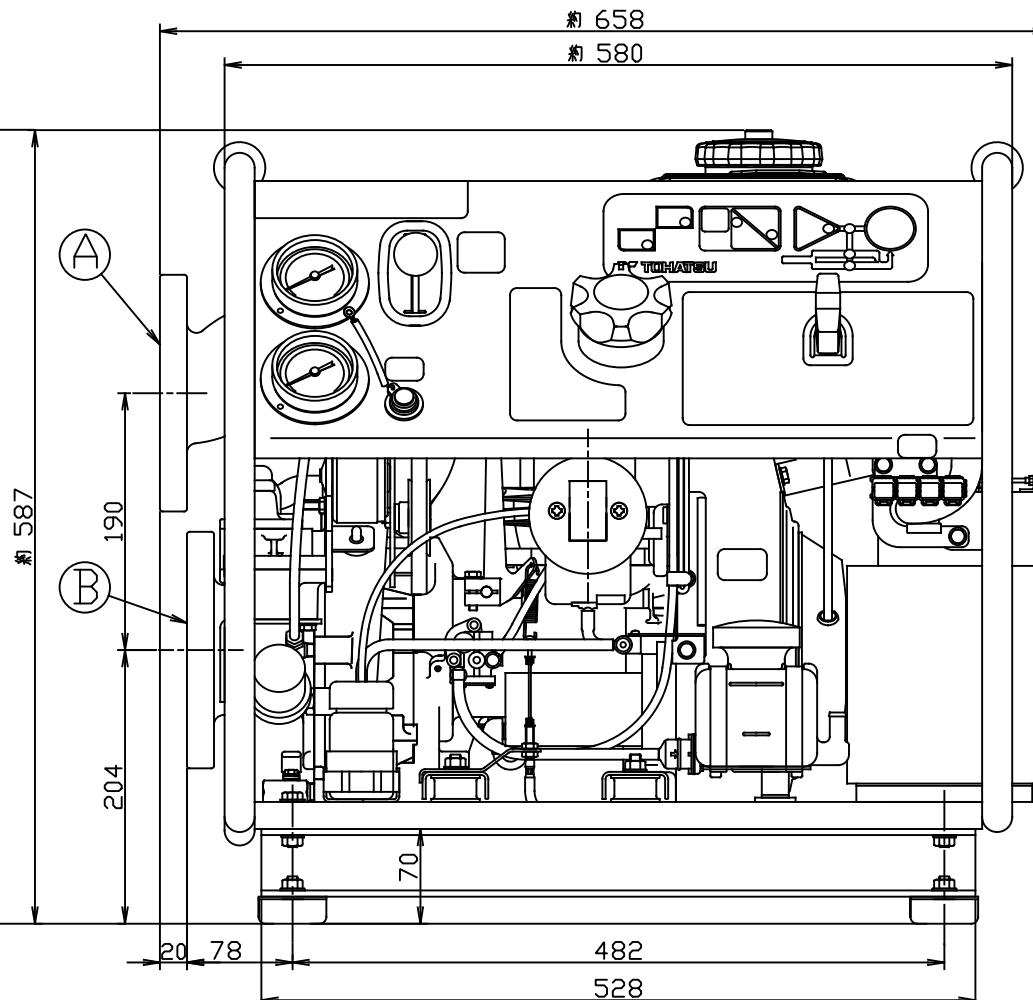
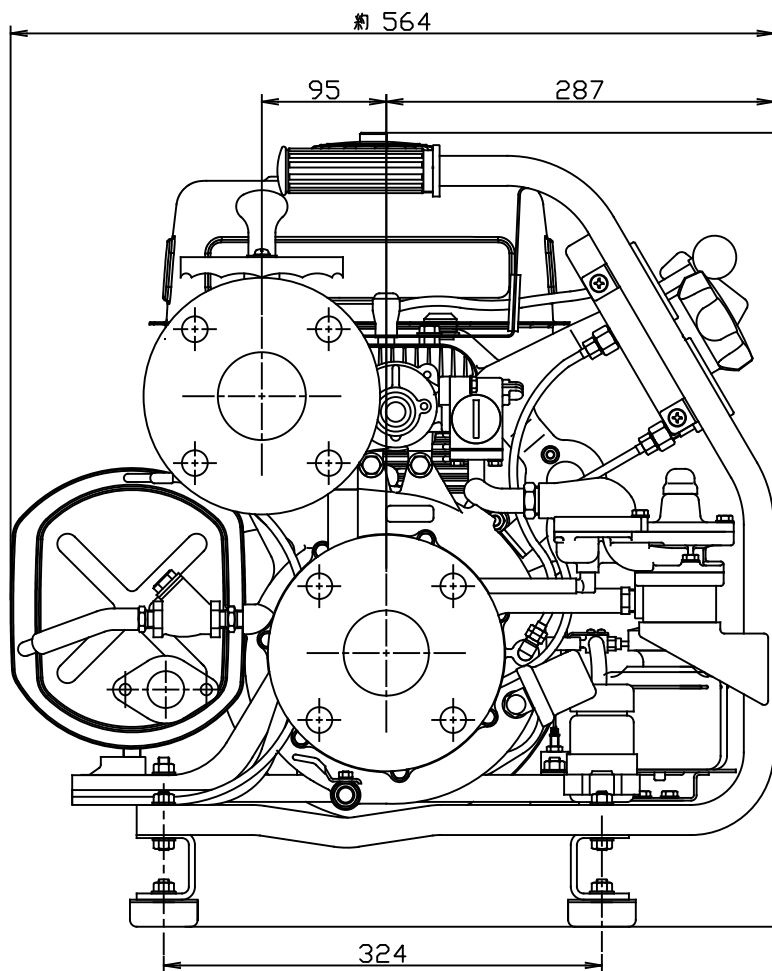
試験条件

環境条件

大気圧 1013 hPa
気温 20
湿度 67 %
水温 20

吸水条件

吸水高さ 1 m
横引長さ 0.5 m
吸管深さ 0.5 m
吸水管径 呼び 65



A	放水管フランジ	呼び65 JISB2210 呼び圧力10K (FF)
B	吸水管フランジ	呼び65 JISB2210 呼び圧力10K (FF)

181031	MODEL	L700BM-G
PART NAME	OUTLINE DRAWING アウトライン ドローイング	
PART NO.	1Y9-80023-0A0	
TOHATSU		