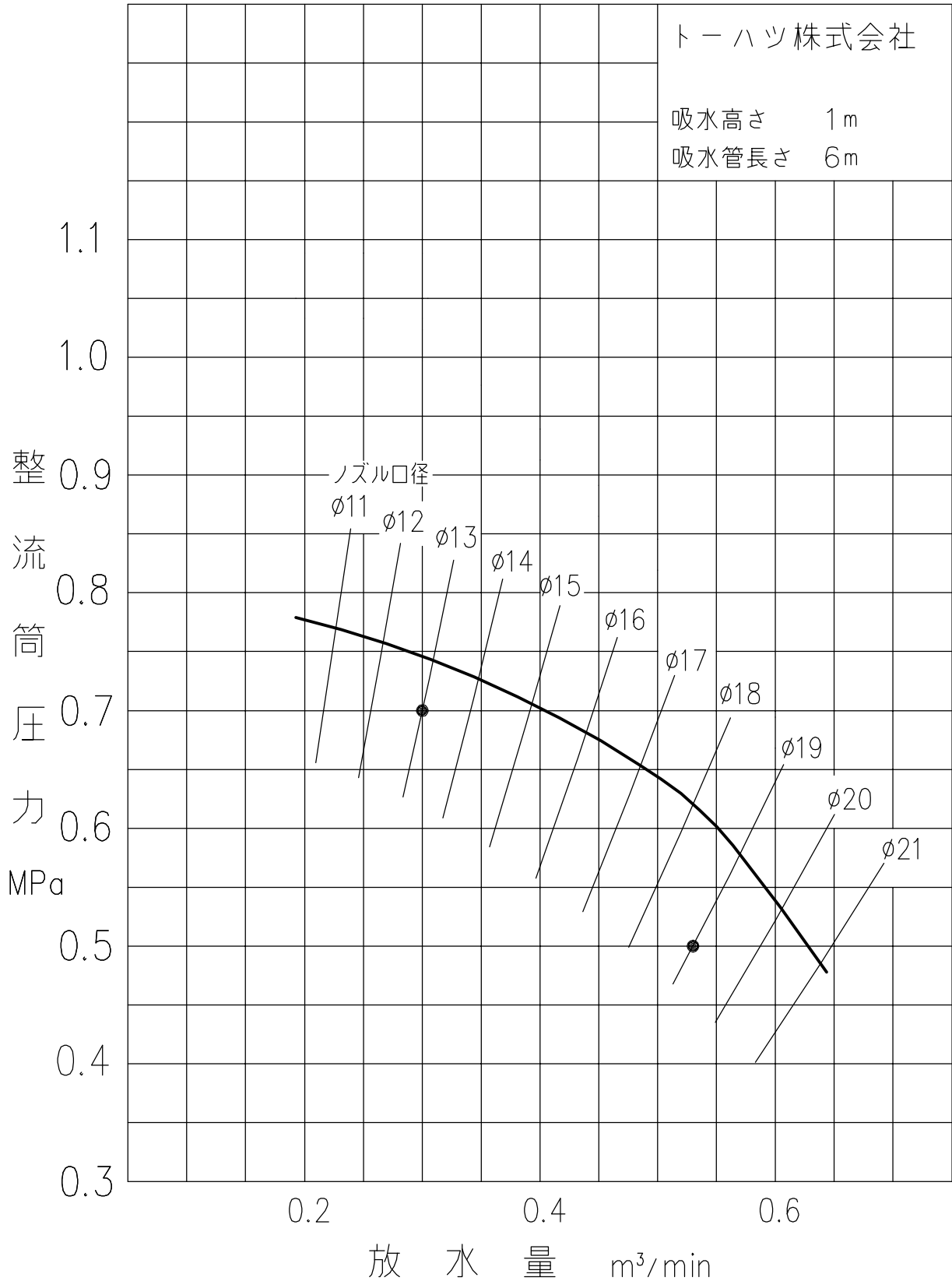
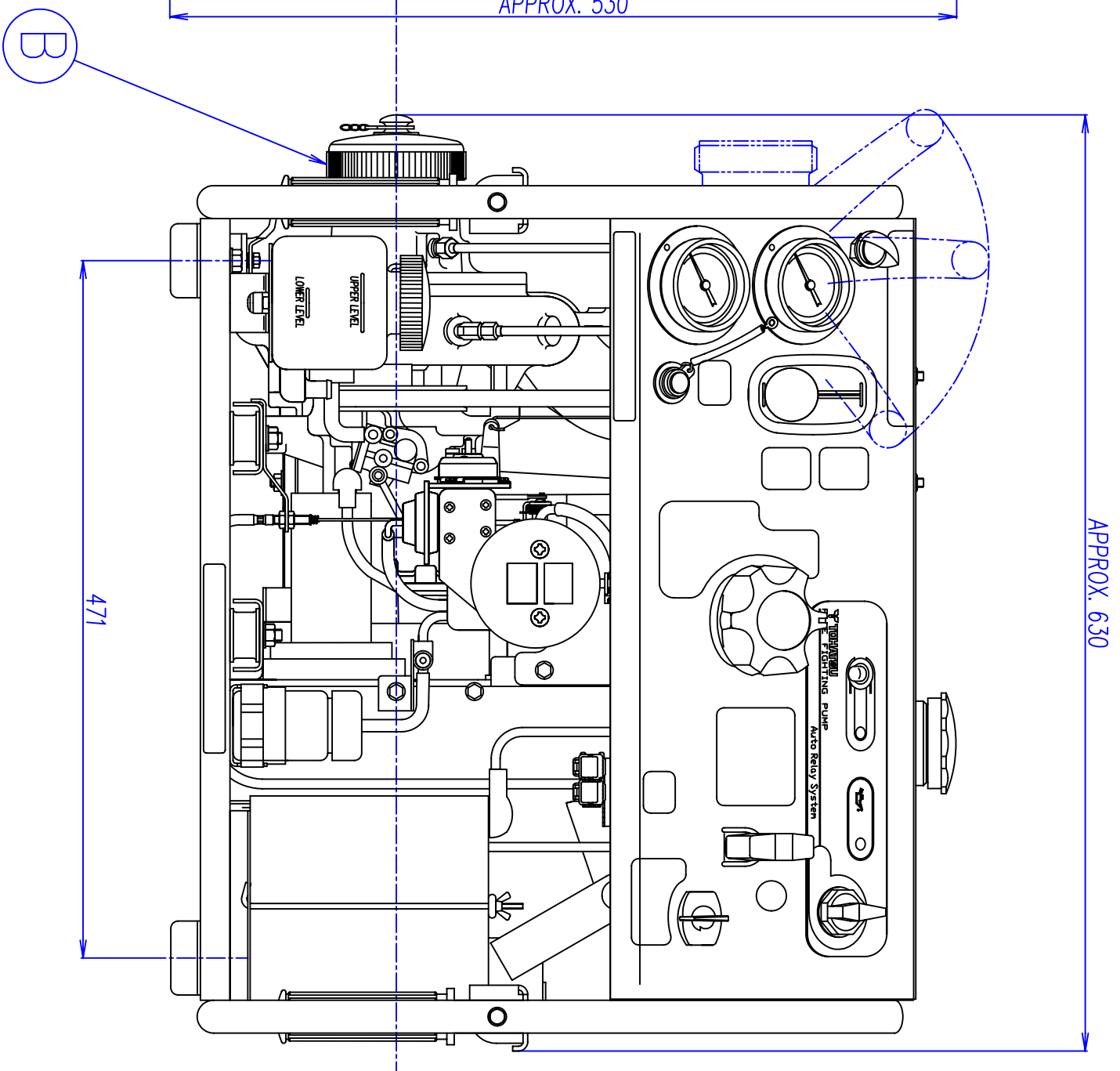
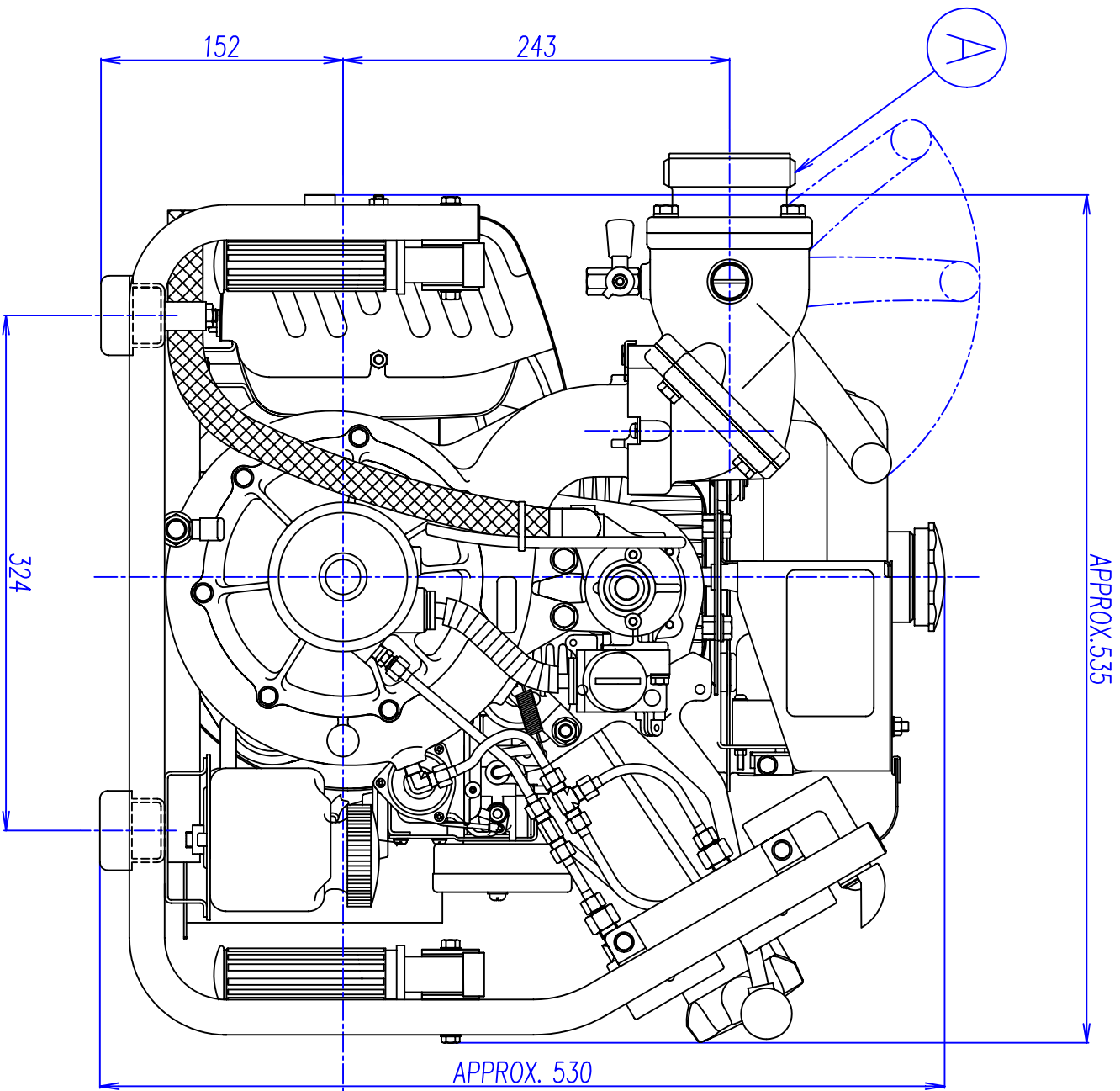


V20E
 V20ES
 V20ES-R ポンプ性能曲線





A 吐出側ネジ	Wφ82.5 ^{-0.46} JIS B-9912 消防ネジ結合金具 呼び 65 山 5/吋ネジ 山角度 55°	041029 MODEL V20ES-R PART NAME OUTLINE DRAWING
B 吸水側ネジ	Wφ82.5 ^{-0.46} JIS B-9912 消防ネジ結合金具 呼び 65 山 5/吋ネジ 山角度 55°	PART NO. 1H6-80062-000 TOHATSU