

## 1. 寸法及び質量

全 長; 約 685 mm  
 全 巾; 約 605 mm  
 全 高; 約 754 mm  
 乾燥質量; 約 76 kg

## 2. ポンプ(V4001型)

形 式; 片吸込1段タービンポンプ  
 真 空 ポ ン プ; オイル式4翼偏心ロータリ真空ポンプ  
 吸 水 管 口 径; 消防用ネジ式結合金具(呼び75) J I S B 9 9 1 2  
 放 水 管 口 径; 消防用ネジ式結合金具(呼び65) J I S B 9 9 1 2  
 放 水 弁; フラットバルブ式  
 放水管根本接手; 差込み式結合金具 (呼び65)  
 ノズル口径; 規格 27.5 mm  
 高圧 21 mm

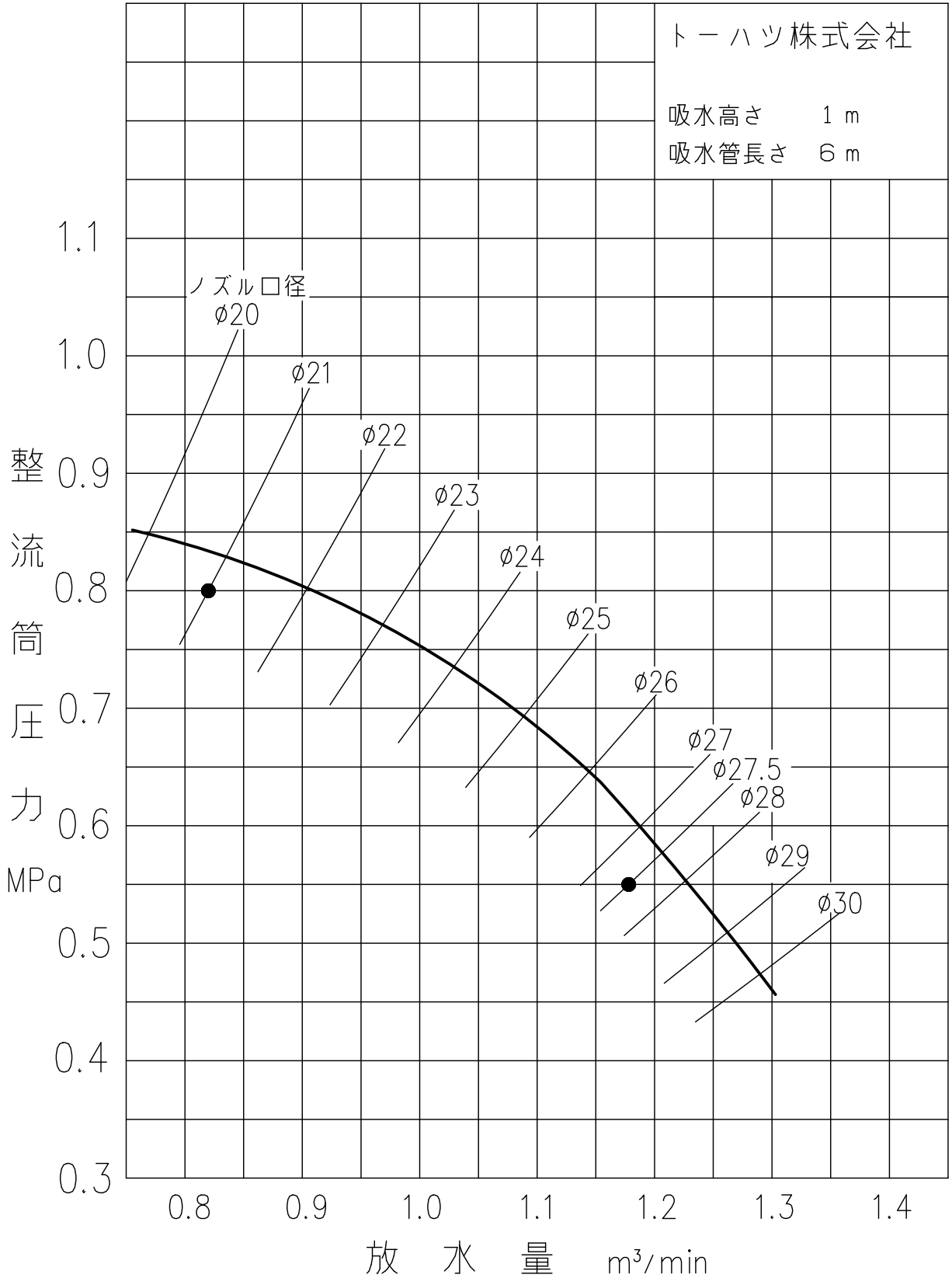
## 3. エンジン(2WT72BA型)

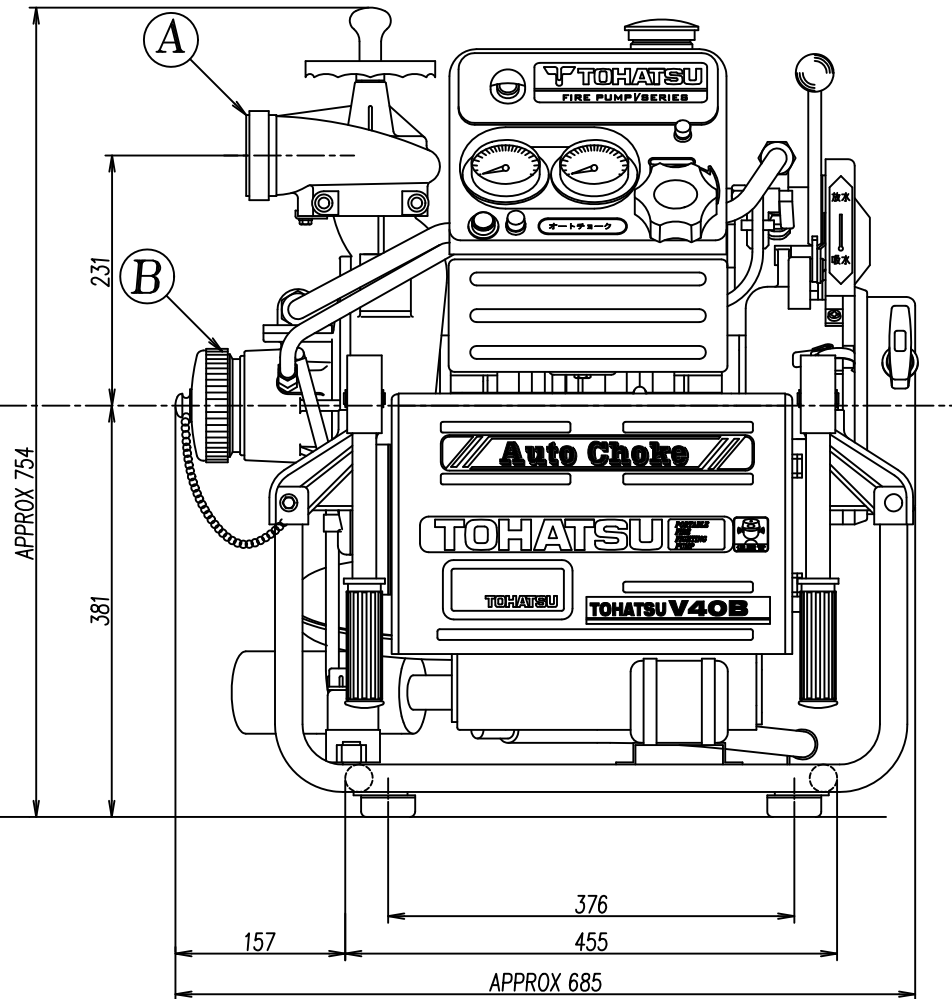
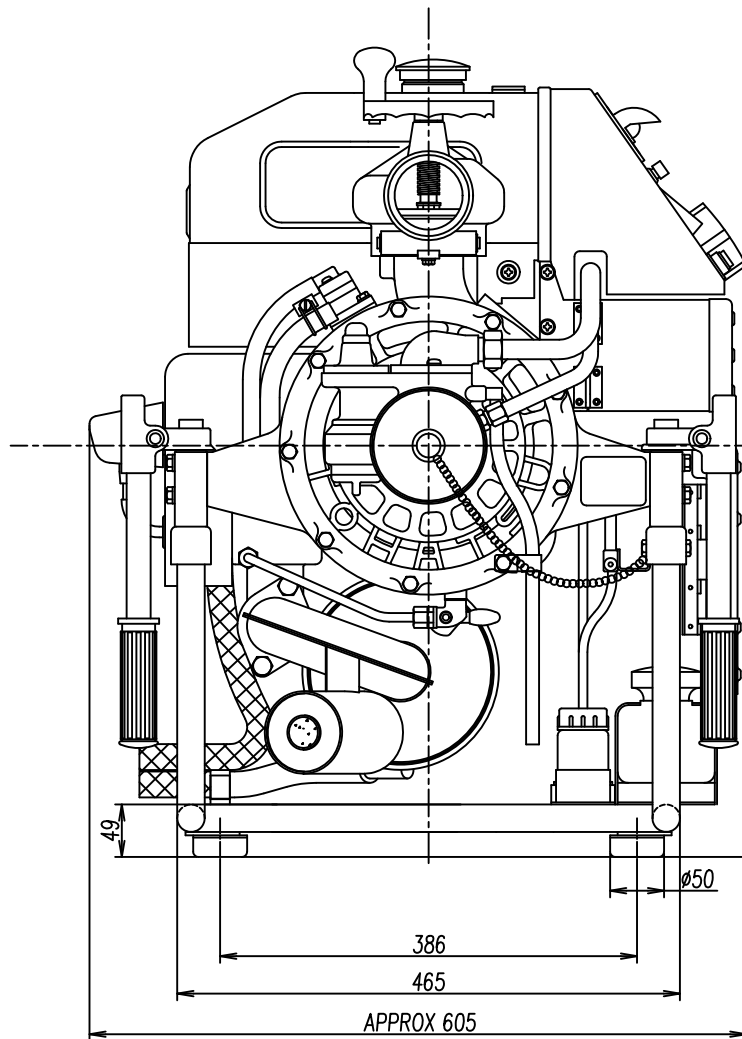
形 式; 横形2気筒水冷2サイクルガソリン  
 内 径 × 行 程; 72 mm × 68 mm  
 総 排 気 量; 554 mL  
 出 力; 23.5 kW  
 燃料タンク容量; 約11 L  
 燃 料 消 費 量; 約13 L/h (規格放水時)  
 点 火 方 式; C.D.イグニッション式(交互発火式)  
 潤 滑 方 式; 燃料, 潤滑油混合式(ガソリン50:オイル1)  
 始 動 方 式; リコイルスタータ式  
 チョーク方 式; オートチョーク式  
 投 光 器; 12V35W  
 点 火 プ ラ グ; NGK BP7HS-10

## 4. 性能

	規格	高圧
ポンプ回転速度	4050 r/min	4450 r/min
放水圧力	0.55 MPa	0.8 MPa
放水量	1.18 m <sup>3</sup> /min	0.82 m <sup>3</sup> /min
最大吸上高さ	約 9m	

# V40B ポンプ性能曲線





A	Thread of Discharge Port	JIS B-9912 Dimension of Screwed Type Coupling for Fire Hose 2-1/2" ( $\phi 82.5$ 5 Threads Per inch Angle of Threads 55°)	050630	MODEL	V40B
	吐出側ネジ	$W\phi 82.5 \pm 0.46$ JIS B-9912 消防ネジ結合金具 呼び 65 山 5/吋ネジ 山角度 55°	PART NAME	OUTLINE DRAWING アウトライン ドローイング	
B	Thread of Suction Port	JIS B-9912 Dimension of Screwed Type Coupling for Fire Hose 3" ( $\phi 95$ 4 Threads Per inch Angle of Threads 55°)	PART NO.	1A6-80024-000	
	吸水側ネジ	$W\phi 95 \pm 0.86$ JIS B-9912 消防ネジ結合金具 呼び 75 山 4/吋ネジ 山角度 55°	<b>TOHATSU</b>		