

1. 寸法及び質量

全 長; 約 7 0 0 mm  
 全 巾; 約 6 2 0 mm  
 全 高; 約 7 3 0 mm  
 乾 燥 質 量; 約 9 6 kg

2. ポンプ ( V 6 2 0 1 型 )

形 式; 片吸込 1 段タービンポンプ  
 真 空 ポ ン プ; オイルレス式 4 翼偏心ロータリ真空ポンプ ( 大型ストレーナ付 )  
 吸 水 管 口 径; 消防用ネジ式結合金具 ( 呼び 7 5 ) J I S B 9 9 1 2  
 放 水 管 口 径; 消防用ネジ式結合金具 ( 呼び 6 5 ) J I S B 9 9 1 2  
 放 水 弁; ボールバルブ式 ( オプティバルブ )  
 放水管根本接手; 差込み式結合金具 ( 呼び 6 5 )  
 ノズル口径; 規格 3 0 mm  
 高圧 2 4 . 5 mm

3. エンジン ( 2 W T 7 6 A M 型 )

形 式; 横形 2 気筒水冷 2 サイクルガソリン ( 冷却水還流式 )  
 内 径 × 行 程; 7 6 mm × 6 8 mm  
 総 排 気 量; 6 1 7 mL  
 出 力; 3 0 kW  
 燃料タンク容量; 約 1 8 L  
 オイルタンク容量; 約 1 . 6 L  
 燃 料 消 費 量; 約 1 1 L / h ( 規格放水時 )  
 点 火 方 式; C . D . イグニッション式 ( 交互発火式 )  
 潤 滑 方 式; 分離給油式  
 始 動 方 式; 自動始動式, セルスタータ式, リコイルスタータ式  
 投光器用出力; 1 2 V 3 5 W  
 バッテリ容量; 1 2 V 1 6 A h / 5 h  
 点 火 プ ラ グ; N G K B P 7 H S - 1 0  
 保 安 装 置; オーバーヒート防止装置 ( 自動解除機能付 )

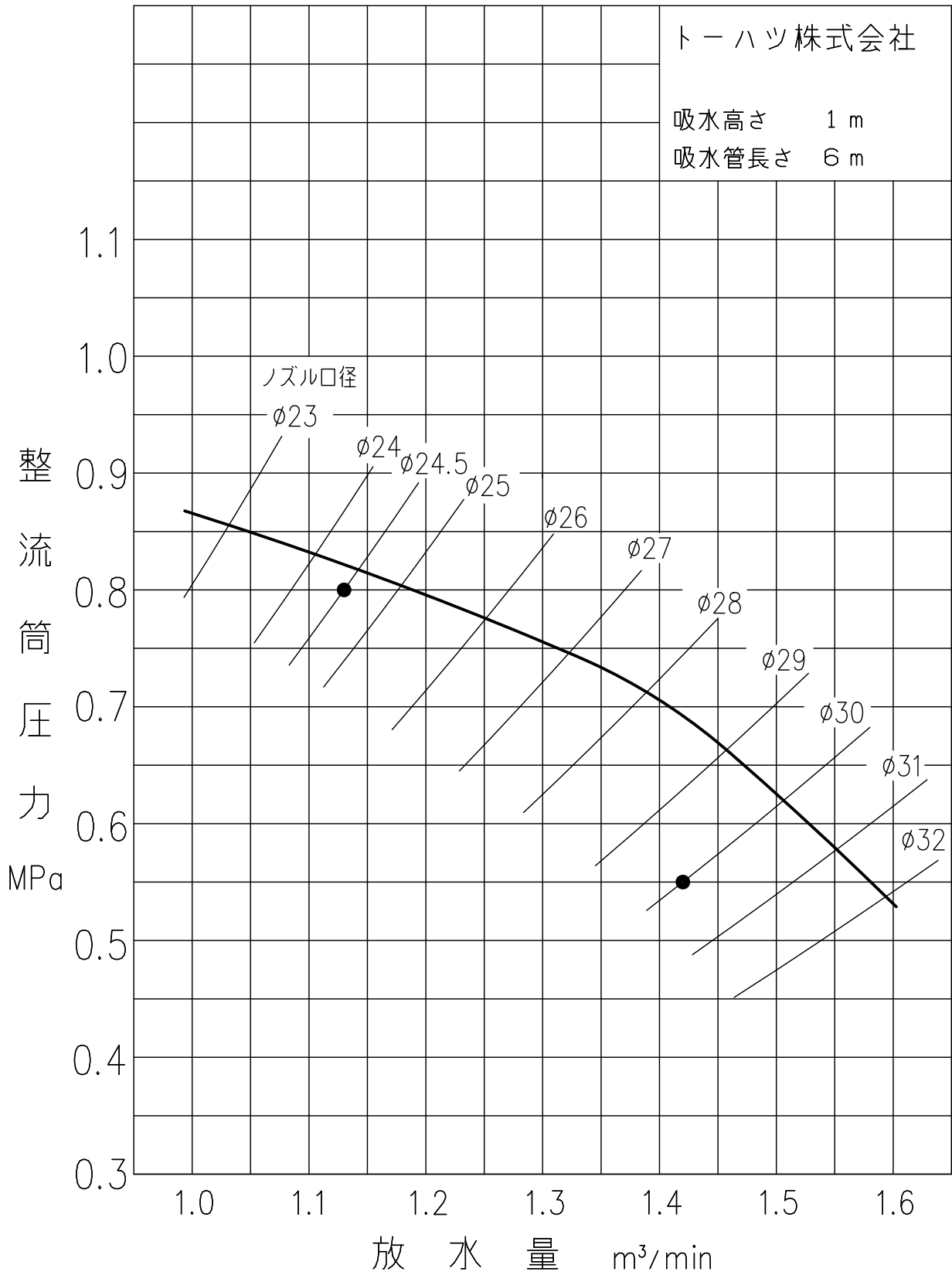
4. 自動中継制御

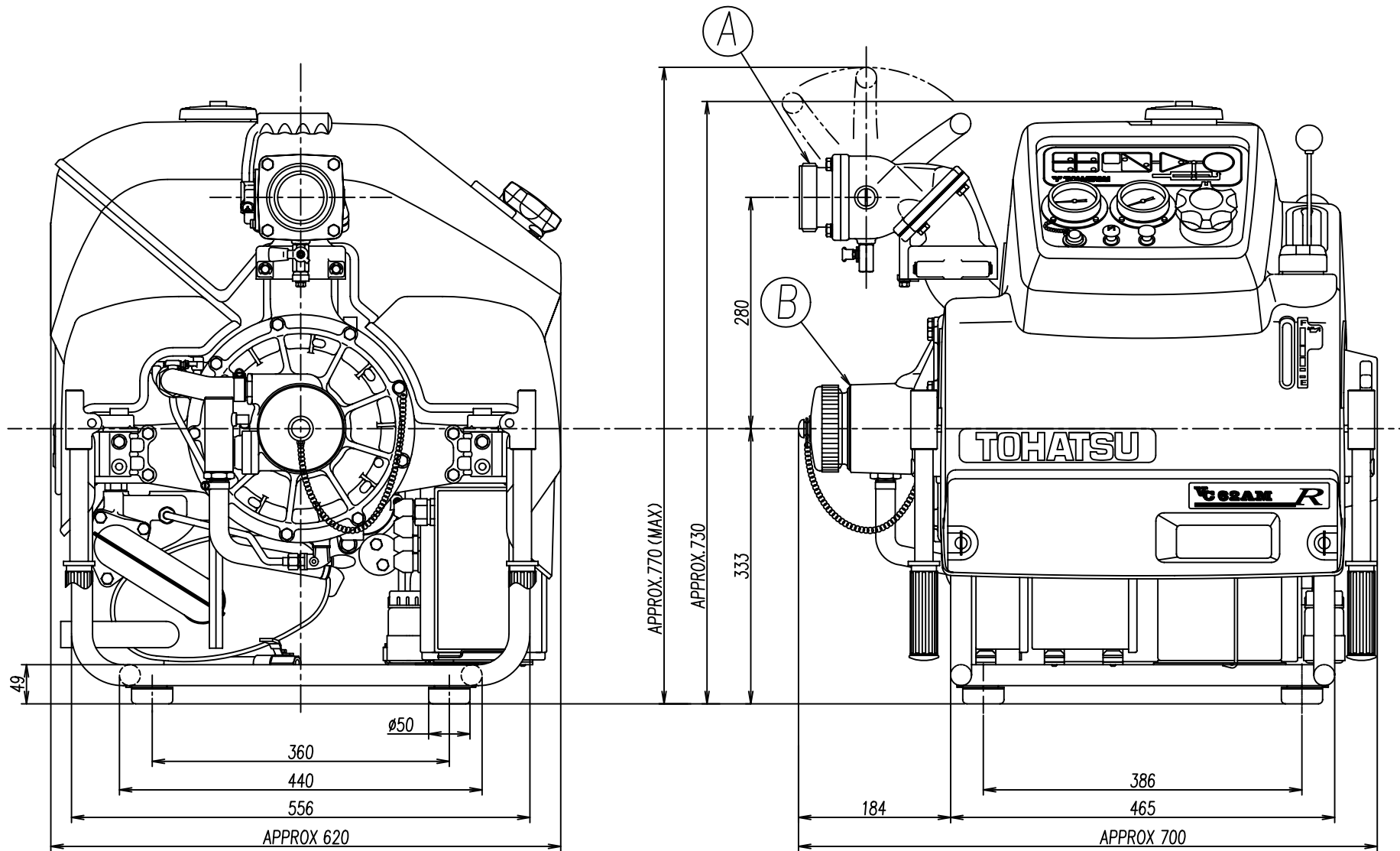
制 御 方 式; 圧力検知方式 ( 水、空気識別機能付 )  
 制 御 部; 1 チップマイコンによるソフトウエア制御  
 スロットル部; ギヤードモータ ( リミッタ付 )  
 中継 / 単独切替; トグルスイッチ ( 中継切替時ランプ表示 )

5. 単独遠隔操作; 電子スロットル ( シーソースイッチ )

性能	規格	高圧
ポンプ回転速度	4 1 5 0 r/min	4 4 5 0 r/min
放水圧力	0 . 5 5 MP a	0 . 8 MP a
放水量	1 . 4 2 m <sup>3</sup> / min	1 . 1 3 m <sup>3</sup> / min
最大吸水高さ	約 9 m	

# VC62AM-R ポンプ性能曲線





A	Thread of Discharge Port	JIS B-9912 Dimension of Screwed Type Coupling for Fire Hose 2-1/2" ( $\phi 82.5$ 5 Threads Per inch Angle of Threads 55°)	050630	MODEL	VC62AM-R
	吐出側ネジ	W $\phi 82.5$ $\pm 0.48$ JIS B-9912 消防ネジ結合金具 呼び 65 山 5/吋ネジ 山角度 55°	PART NAME	OUTLINE DRAWING アウトライン ドローイング	
B	Thread of Suction Port	JIS B-9912 Dimension of Screwed Type Coupling for Fire Hose 3" ( $\phi 95$ 4 Threads Per inch Angle of Threads 55°)	PART NO.	1F9-80066-000	
	吸水側ネジ	W $\phi 95$ $\pm 0.58$ JIS B-9912 消防ネジ結合金具 呼び 75 山 4/吋ネジ 山角度 55°	<b>TOHATSU</b>		