

1. 寸法及び質量

全 長; 約 700 mm
 全 巾; 約 680 mm
 全 高; 約 730 mm
 乾 燥 質 量; 約 90 kg

2. ポンプ(V6201型)

形 式; 片吸込1段タービンポンプ
 真 空 ポ ン プ; ツインオイルレス式4翼偏心ロータリ真空ポンプ
 (大型ストレーナ付、排水受けポット付)

吸 水 管 口 径; 消防用ネジ式結合金具(呼び75) J I S B 9912

放 水 管 口 径; 消防用ネジ式結合金具(呼び65) J I S B 9912

放 水 弁; ボールバルブ式(オブティバルブ)

放水管根本接手; 差込み式結合金具 (呼び65)

ノズル口径; 規格 30 mm
 高圧 24.5 mm

3. エンジン(2WT76AM型)

形 式; 横形2気筒水冷2サイクルガソリン(冷却水還流式)

内 径 × 行 程; 76 mm × 68 mm

総 排 気 量; 617 mL

出 力; 30 kW

燃料タンク容量; 約18 L

オイルタンク容量; 約1.6 L

燃 料 消 費 量; 約11 L/h (規格放水時)

点 火 方 式; C.D.イグニッション式(交互発火式)

潤 滑 方 式; 分離給油式

始 動 方 式; セルスタータ式, リコイルスタータ式

チョーク方 式; オートチョーク式

投光器用出力; 12V35W

バッテリー容量; 12V16h/5h

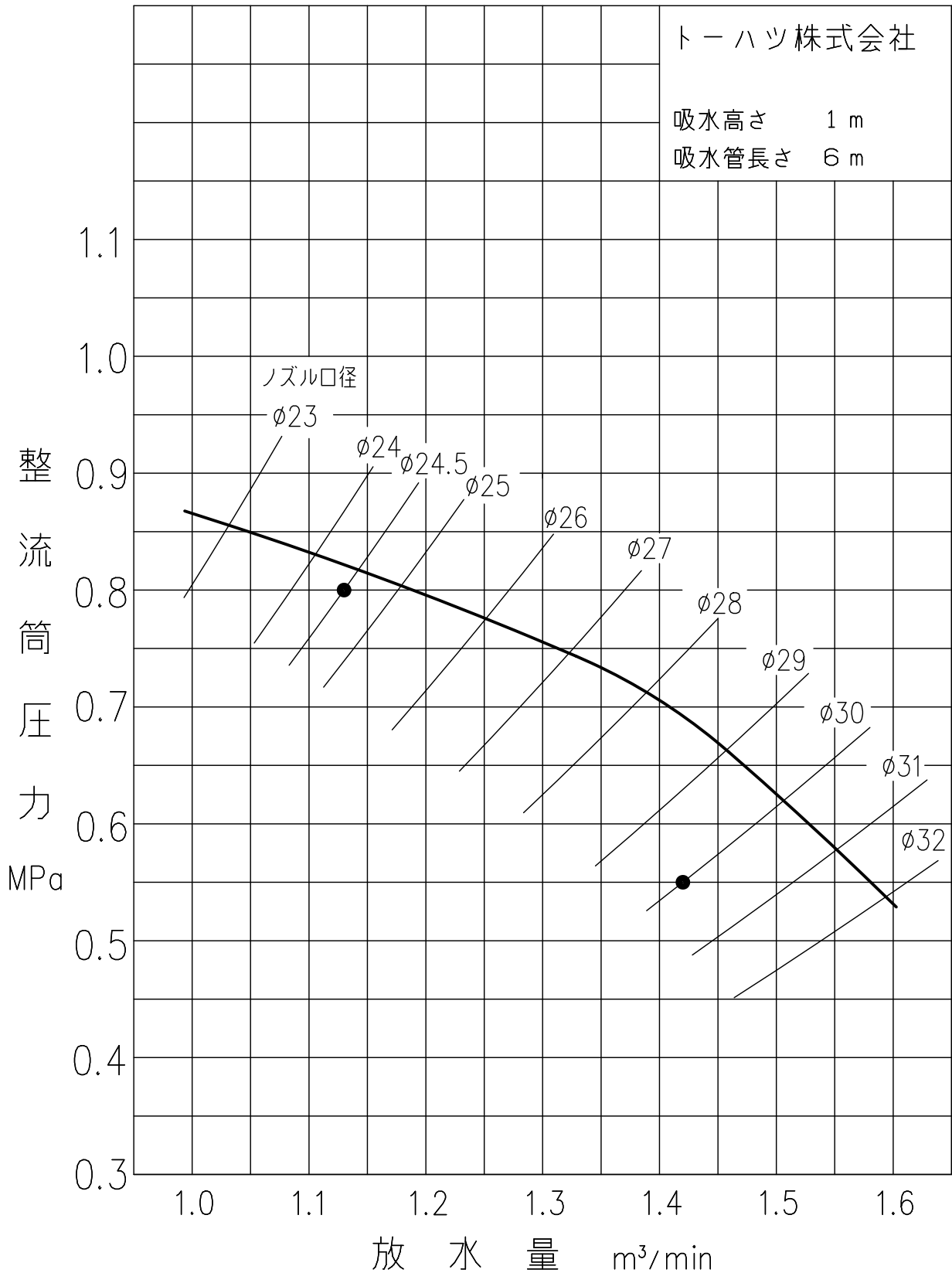
点 火 プ ラ グ; NGK BP7HS-10

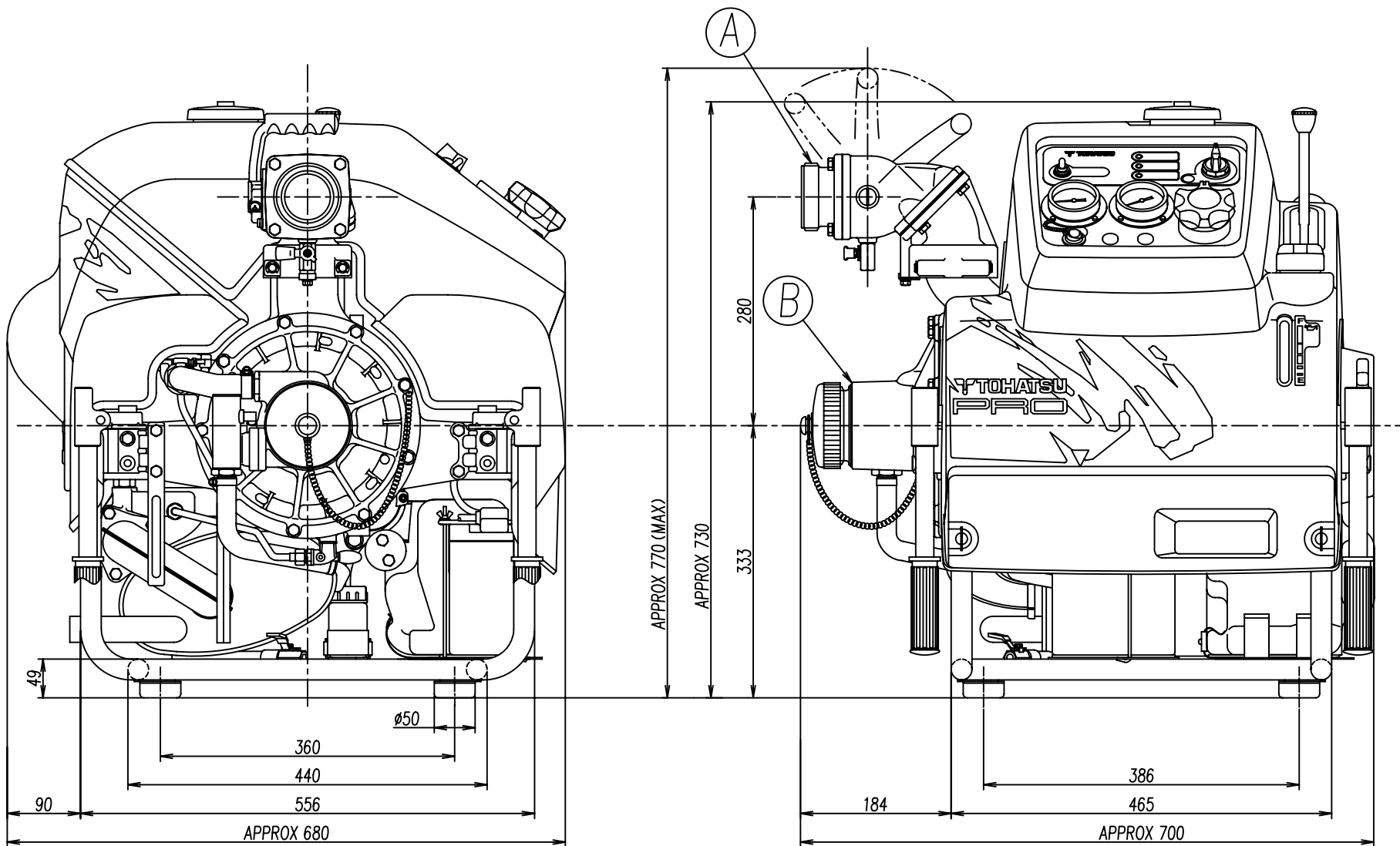
保 安 装 置; オーバーヒート防止装置

4. 性能

	規格	高圧
ポンプ回転速度	4150 r/min	4450 r/min
放水圧力	0.55 MPa	0.8 MPa
放水量	1.42 m ³ /min	1.13 m ³ /min
最大吸水高さ	約 9 m	

VC62PRO ポンプ性能曲線





A	Thread of Discharge Port	JIS B-9912 Dimension of Screwed Type Coupling for Fire Hose 2-1/2" ($\phi 82.5$ 5 Threads Per inch Angle of Threads 55°)	050630	MODEL	VC62PRO
	吐出側ネジ	$W\phi 82.5 -0.46$ 呼び 65 山 5/吋ネジ 山角度 55°	PART NAME	OUTLINE DRAWING アウトライン ドローイング	
B	Thread of Suction Port	JIS B-9912 Dimension of Screwed Type Coupling for Fire Hose 3" ($\phi 95$ 4 Threads Per inch Angle of Threads 55°)	PART NO.	1H5-80066-000	
	吸水側ネジ	$W\phi 95 -0.55$ 呼び 75 山 4/吋ネジ 山角度 55°	TOHATSU		