

1. 寸法及び質量

全 長; 約 7 0 0 mm
 全 巾; 約 6 8 0 mm
 全 高; 約 7 3 0 mm
 乾 燥 質 量; 約 8 8 kg

2. ポンプ (V 6 2 0 1 型)

形 式; 片吸込 1 段タービンポンプ

真 空 ポ ン プ; ツイン真空ポンプ方式

プライマリ側: 軽量アルミ大型オイルレス式 4 翼偏心ロータリ真空ポンプ

セカンダリ側: オイルレス式 4 翼偏心ロータリ真空ポンプ

(大型ストレーナ付、排水受けポット付)

吸 水 管 口 径; 消防用ネジ式結合金具 (呼び 7 5) J I S B 9 9 1 2

放 水 管 口 径; 消防用ネジ式結合金具 (呼び 6 5) J I S B 9 9 1 2

放 水 弁; ボールバルブ式 (オプティバルブ)

放水管根本接手; 差込み式結合金具 (呼び 6 5)

ノズル口径; 規格 3 0 mm

高圧 2 4 . 5 mm

3. エンジン (2 W T 7 6 A M 型)

形 式; 横形 2 気筒水冷 2 サイクルガソリン (冷却水還流式)

内 径 × 行 程; 7 6 mm × 6 8 mm

総 排 気 量; 6 1 7 mL

出 力; 3 0 kW

燃料タンク容量; 約 1 8 L

オイルタンク容量; 約 1 . 6 L

燃 料 消 費 量; 約 1 1 L / h (規格放水時)

点 火 方 式; C . D . イグニッション式 (交互発火式)

潤 滑 方 式; 分離給油式

始 動 方 式; セルスタータ式, リコイルスタータ式

チョーク方 式; オートチョーク式

投光器用出力; 1 2 V 3 5 W

バッテリー容量; 1 2 V 1 6 h / 5 h

点 火 プ ラ グ; N G K B P 7 H S - 1 0

保 安 装 置; オーバーヒート防止装置

4. 性能

規格

高圧

ポンプ回転速度 4 1 5 0 r/min 4 4 5 0 r/min

放 水 圧 力 0 . 5 5 M P a 0 . 8 M P a

放 水 量 1 . 4 2 m³ / min 1 . 1 3 m³ / min

最大吸水高さ 約 9 m

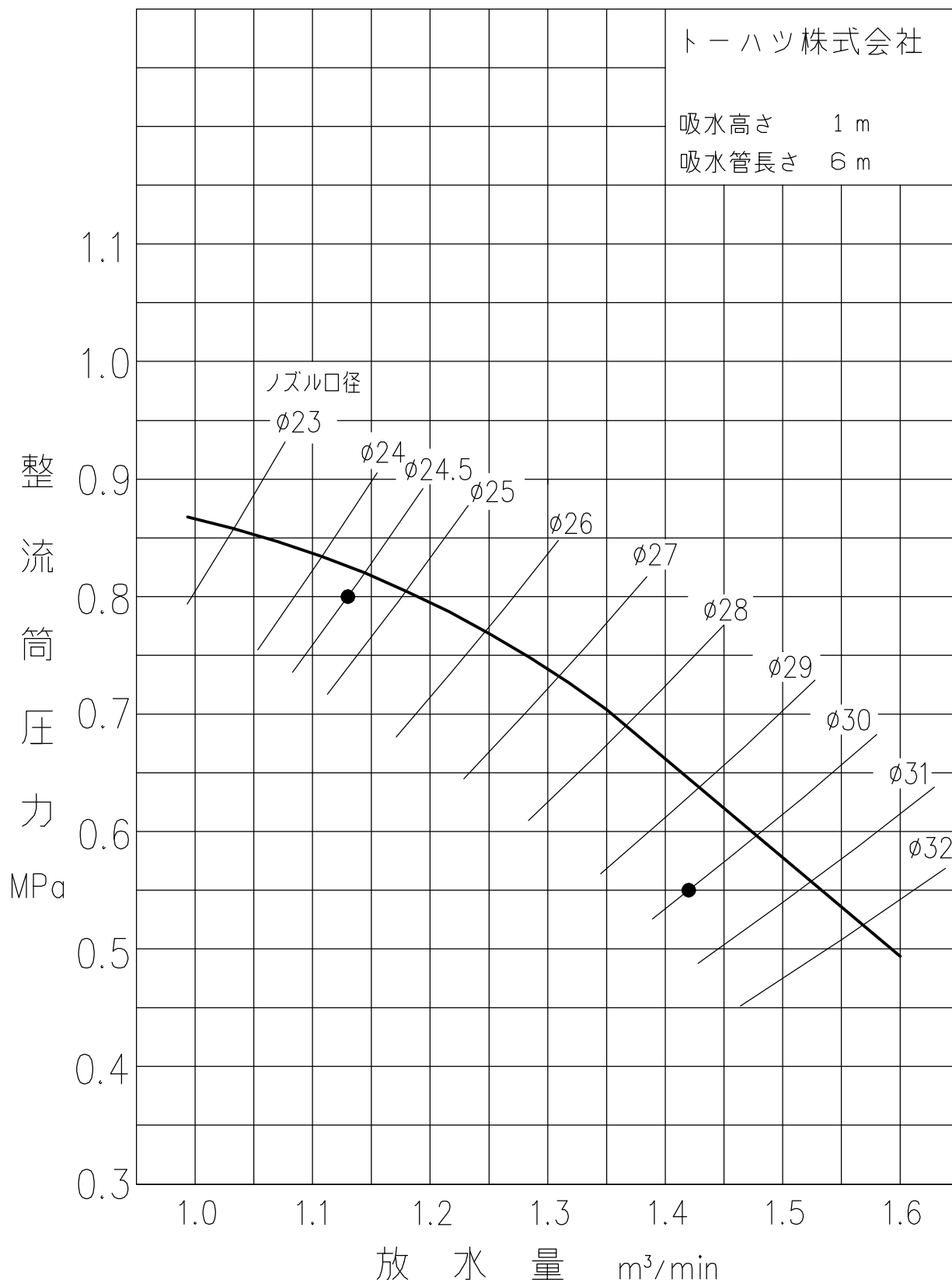
0 8 0 4 1 5

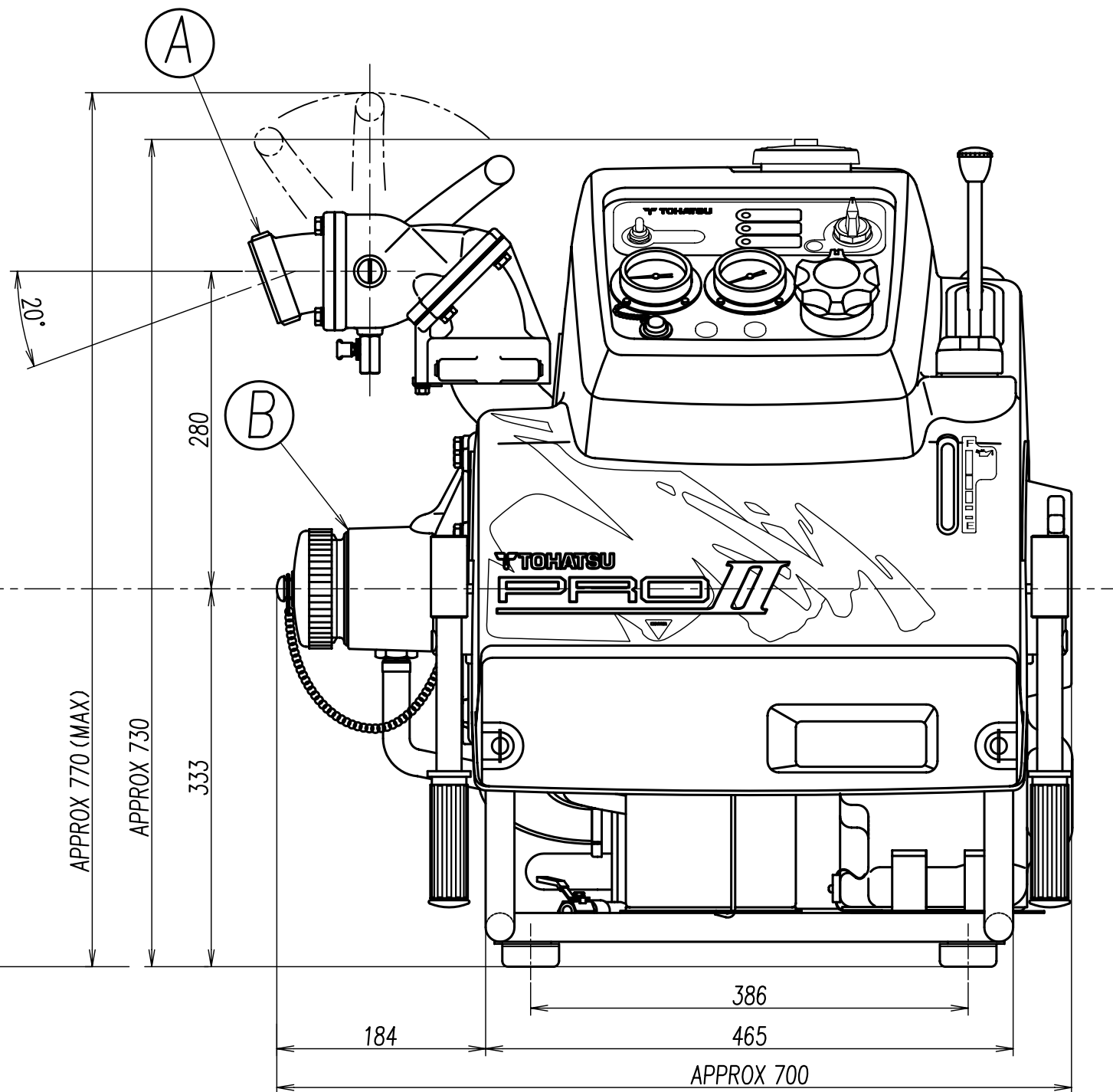
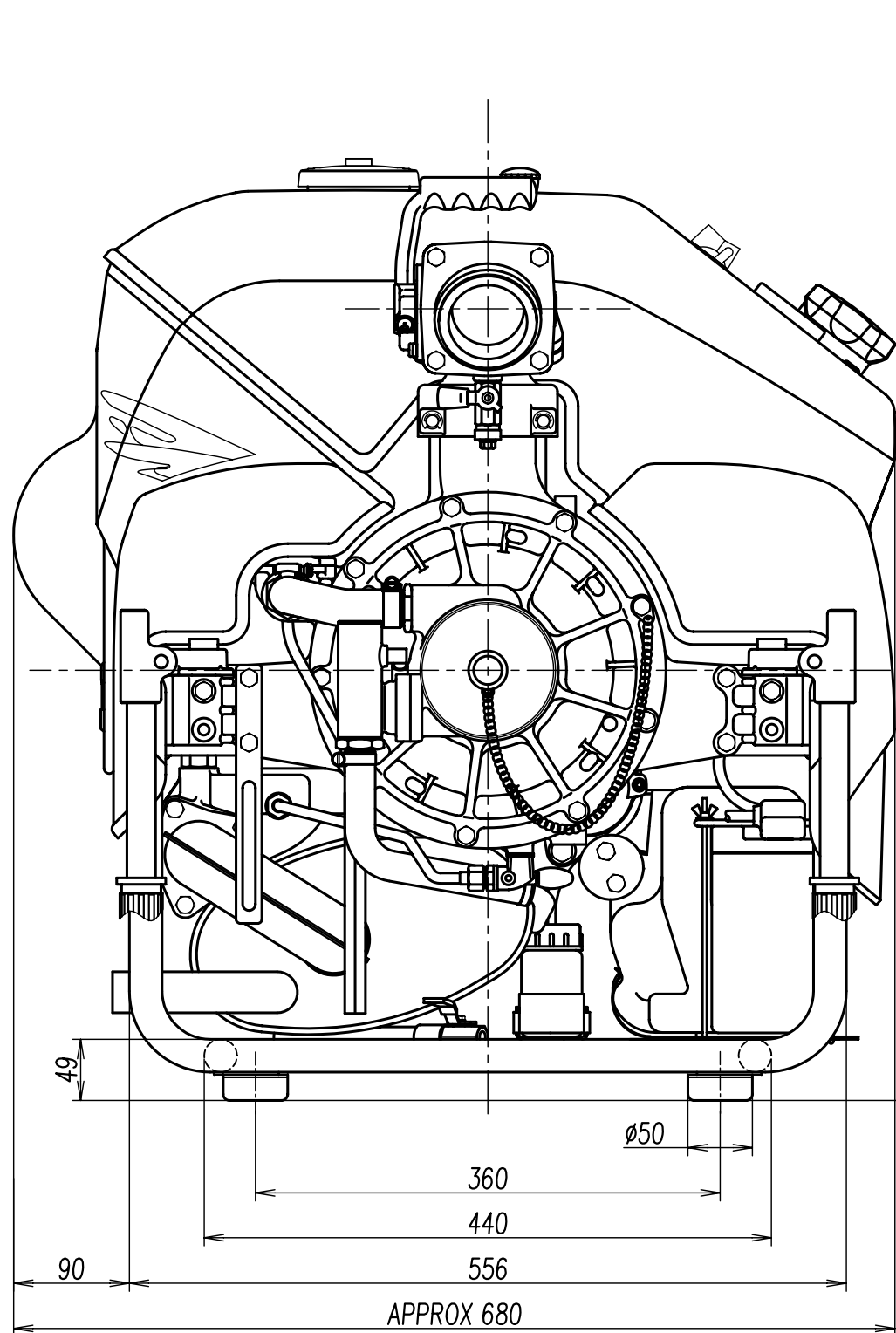
ト ー ハ ツ 株 式 会 社

VC62B

VC62BS

VC62PRO II ポンプ性能曲線





A	Thread of Discharge Port	JIS B-9912 Dimension of Screwed Type Coupling for Fire Hose 2-1/2" (φ82.5 5 Threads Per inch Angle of Threads 55°)	DATE M . D . Y JUL.3.2008	MODEL VC62PRO II
	吐出側ネジ	Wφ82.5 ^{-0.46} _{-0.73} JIS B-9912 消防ネジ結合金具 呼び 65 山 5/吋ネジ 山角度 55°	PART NAME	OUTLINE DRAWING アウトライン ドローイング
B	Thread of Suction Port	JIS B-9912 Dimension of Screwed Type Coupling for Fire Hose 3" (φ95 4 Threads Per inch Angle of Threads 55°)	PART NO.	1R2-80066-000
	吸水側ネジ	Wφ95 ^{-0.55} _{-0.86} JIS B-9912 消防ネジ結合金具 呼び 75 山 4/吋ネジ 山角度 55°	TOHATSU	