

## 1. 寸法及び質量

全 長; 約 7 0 0 mm  
 全 巾; 約 6 8 0 mm  
 全 高; 約 7 3 0 mm  
 乾 燥 質 量; 約 9 0 kg

## 2. ポンプ ( V 7 2 0 1 型 )

形 式; 片吸込 1 段タービンポンプ  
 真 空 ポ ン プ; ツインオイルレス式 4 翼偏心ロータリ真空ポンプ  
 ( 大型ストレーナ付、排水受けポット付 )

吸 水 管 口 径; 消防用ネジ式結合金具 ( 呼び 7 5 ) J I S B 9 9 1 2

放 水 管 口 径; 消防用ネジ式結合金具 ( 呼び 6 5 ) J I S B 9 9 1 2

放 水 弁; ボールバルブ式 ( オプティバルブ )

放水管根本接手; 差込み式結合金具 ( 呼び 6 5 )

ノズル口径; 規格 2 7 mm  
 高圧 2 0 . 5 mm

## 3. エンジン ( 2 W T 7 6 A M 型 )

形 式; 横形 2 気筒水冷 2 サイクルガソリン ( 冷却水還流式 )

内 径 × 行 程; 7 6 mm × 6 8 mm

総 排 気 量; 6 1 7 mL

出 力; 3 0 kW

燃料タンク容量; 約 1 8 L

オイルタンク容量; 約 1 . 6 L

燃 料 消 費 量; 約 1 2 L / h ( 規格放水時 )

点 火 方 式; C . D . イグニッション式 ( 交互発火式 )

潤 滑 方 式; 分離給油式

始 動 方 式; セルスタータ式, リコイルスタータ式

チョーク方 式; オートチョーク式

投光器用出力; 1 2 V 3 5 W

バ ッ テ リ 容 量; 1 2 V 1 6 A h / 5 h

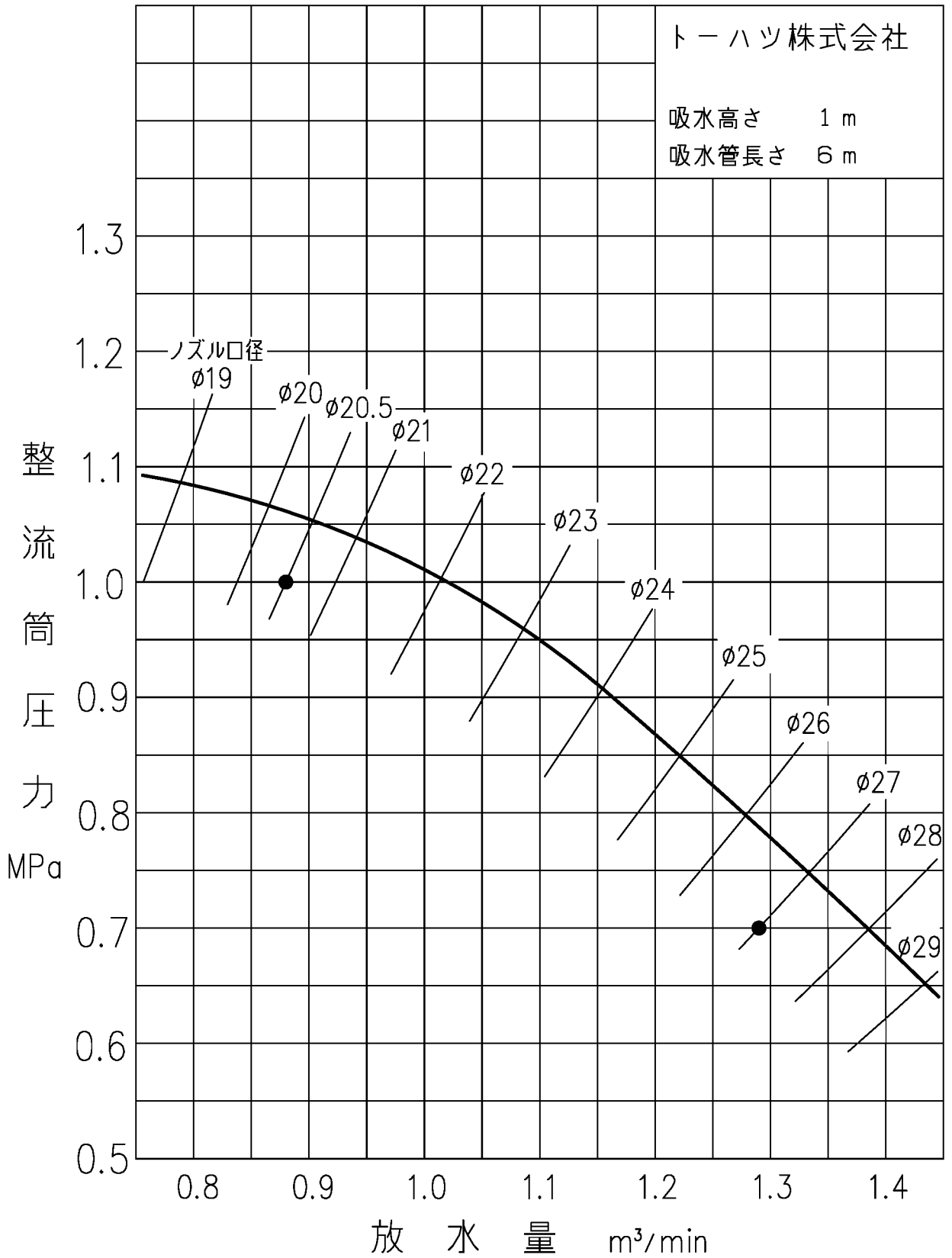
点 火 プ ラ グ; N G K B P 7 H S - 1 0

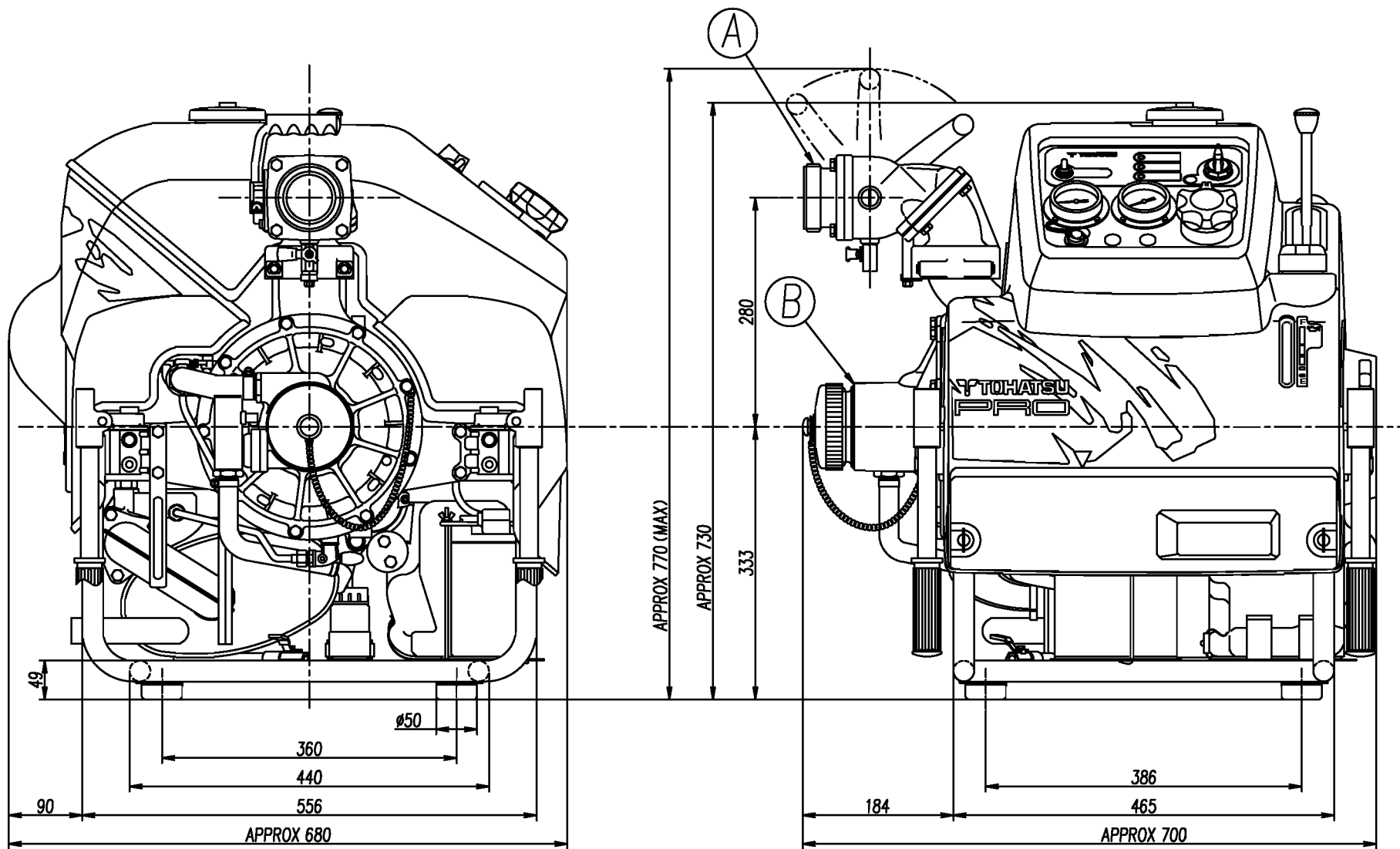
保 安 装 置; オーバーヒート防止装置

## 4. 性能

	規格	高圧
ポンプ回転速度	4 3 5 0 r/min	4 7 5 0 r/min
放 水 圧 力	0 . 7 MP a	1 . 0 MP a
放 水 量	1 . 2 9 m <sup>3</sup> /min	0 . 8 8 m <sup>3</sup> /min
最大吸水高さ	約 9 m	

# VC72PRO ポンプ性能曲線





A	Thread of Discharge Port	JIS B-9912 Dimension of Screwed Type Coupling for Fire Hose 2-1/2" (ø82.5 5 Threads Per Inch Angle of Threads 55°)	050630	MODEL	VC72PRO
	吐出側ネジ	Wø82.5 <sup>-0.46</sup> <sub>-0.73</sub> JIS B-9912 消防ネジ適合器具 呼び 85 山 5/吋ネジ 山角度 55°	PART NAME	OUTLINE DRAWING アウトライン ドローイング	
B	Thread of Suction Port	JIS B-9912 Dimension of Screwed Type Coupling for Fire Hose 3" (ø95 4 Threads Per Inch Angle of Threads 55°)	PART NO.	1H2-80066-000	
	吸水側ネジ	Wø95 <sup>-0.55</sup> <sub>-0.86</sub> JIS B-9912 消防ネジ適合器具 呼び 75 山 4/吋ネジ 山角度 55°	<b>TOHATSU</b>		