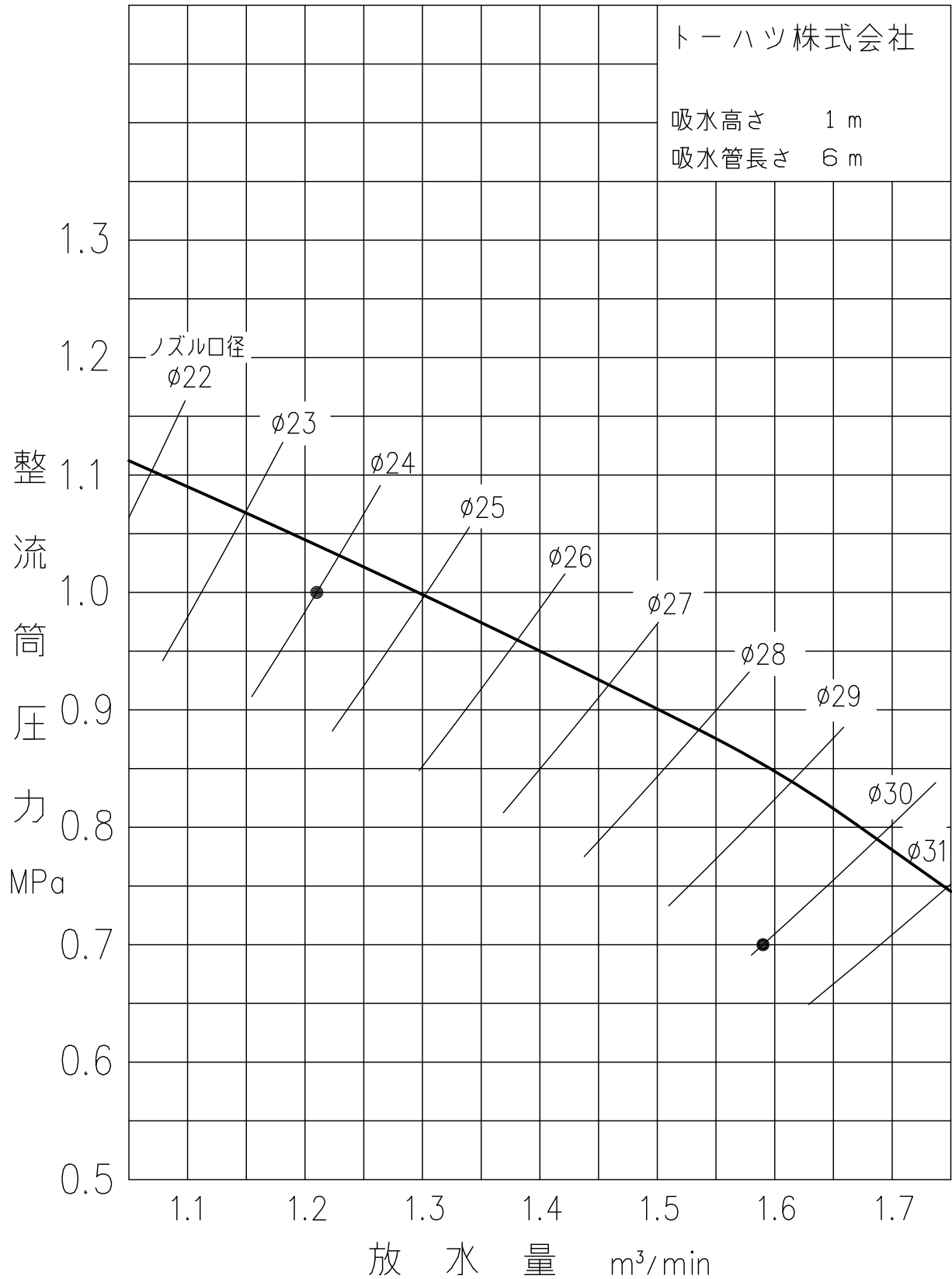
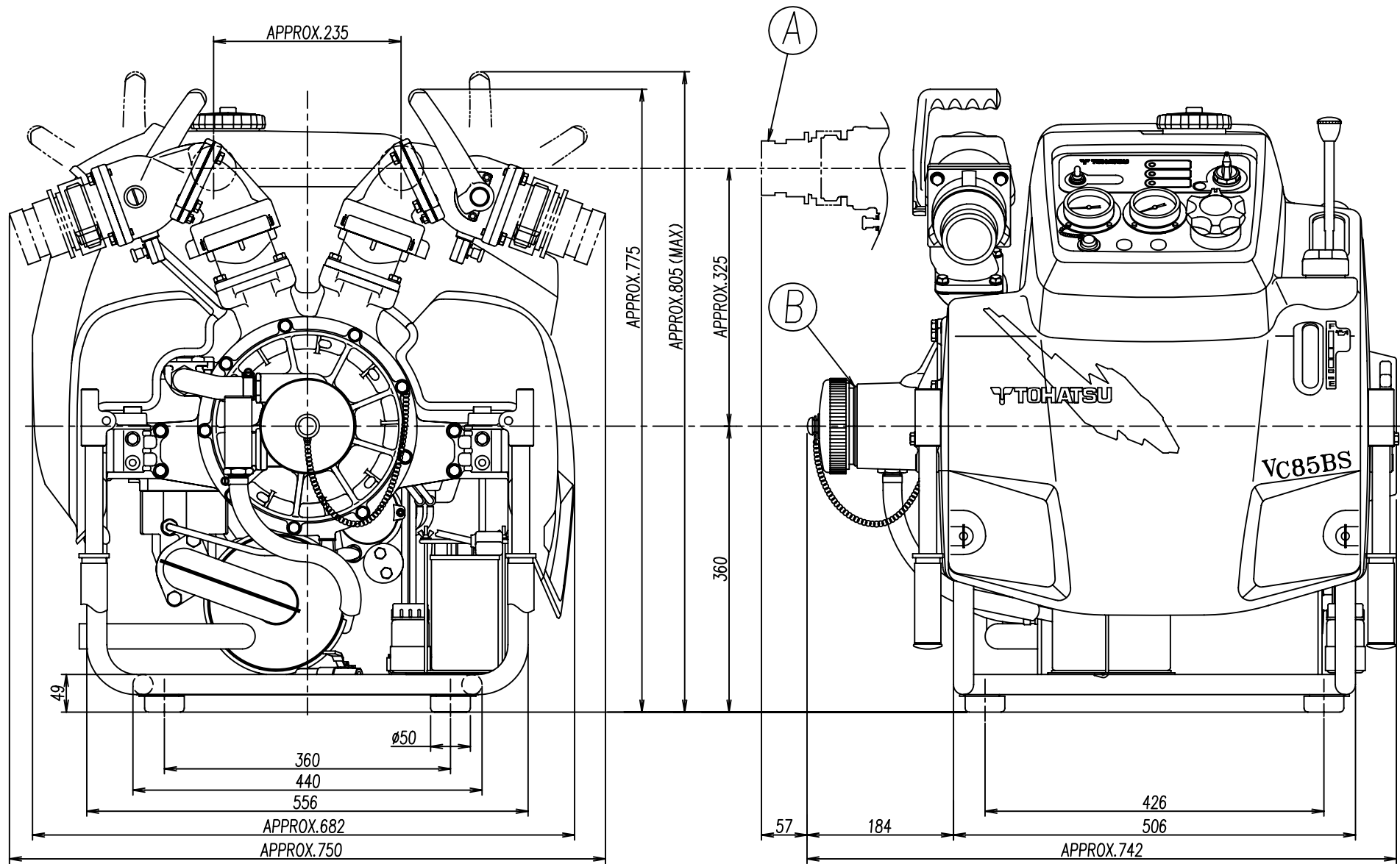


VC85BS ポンプ性能曲線





A	Thread of Discharge Port	JIS B-9912 Dimension of Screwed Type Coupling for Fire Hose 2-1/2" (φ82.5 5 Threads Pering Angle of Threads 55°)	050630	MODEL	VC85BS
	吐出側ネジ	W φ82.5 ^{+0.45} _{-0.73} JIS B-9912 消防ネジ結合金具×2 呼び 65 山 5/吋ネジ 山角度 55°	PART NAME	OUTLINE DRAWING アウトライン ドローイング	
B	Thread of Suction Port	JIS B-9912 Dimension of Screwed Type Coupling for Fire Hose 3-1/2" (φ110 4 Threads Pering Angle of Threads 55°)	PART NO.	1L4-80066-000	
	吸水側ネジ	W φ110 ^{+0.55} _{-0.86} JIS B-9912 消防ネジ結合金具 呼び 90 山 4/吋ネジ 山角度 55°	TOHATSU		