

1. 寸法及び質量

全 長; 約 670 mm
 全 巾; 約 790 mm
 全 高; 約 740 mm
 乾 燥 質 量; 約 98 kg

2. ポンプ (VF531型)

形 式; 片吸込1段タービンポンプ

真 空 ポ ン プ; オイルレス式4翼偏心ロータリ真空ポンプ自動吸水式 (大型ストレーナ付)

吸 水 管 口 径; 消防用ネジ式結合金具 (呼び75) JIS B 9912

放 水 管 口 径; 消防用ネジ式結合金具 (呼び65) JIS B 9912

放 水 弁; ボールバルブ式 (オプティバルブ)

放水管根本接手; 差込み式結合金具 (呼び65)

ノズル口径; 規格 27 mm

高圧 20.5 mm

3. エンジン (3WF61A型)

形 式; 直列3気筒水冷4ストロークガソリン (冷却水還流式大型ストレーナ付)

内 径 × 行 程; 61 mm × 60 mm

総 排 気 量; 526 mL

出 力; 22 kW

燃料タンク容量; 約10 L

オ イ ル 容 量; 約2.0 L (オイルフィルタ交換時)

燃 料 消 費 量; 約8.5 L/h (規格放水時)

点 火 方 式; デジタルC.D.イグニッション式

潤 滑 方 式; ウエットサンプ

始 動 方 式; セルスタータ式, リコイルスタータ式

燃 料 供 給 装 置; 電子制御燃料噴射

投光器用出力; 12V180W (12V55Wハロゲン灯 オプション)

バ ッ テ リ 容 量; 12V16Ah/5h

点 火 プ ラ グ; NGK DCPR6E

保 安 装 置; オーバーヒート防止装置 (自動復帰機能付)

油圧低下警告装置 (回転制御機能付)

吸水不能時警告装置

過回転防止装置 (電子ガバナ)

4. 遠隔操作機能

遠隔始動/停止; 押しボタン方式

モニターランプ; 電源/運転/警告用LEDランプ

充電/投光機能; 充電コンセント/投光コンセント 併用 (同時使用不可)

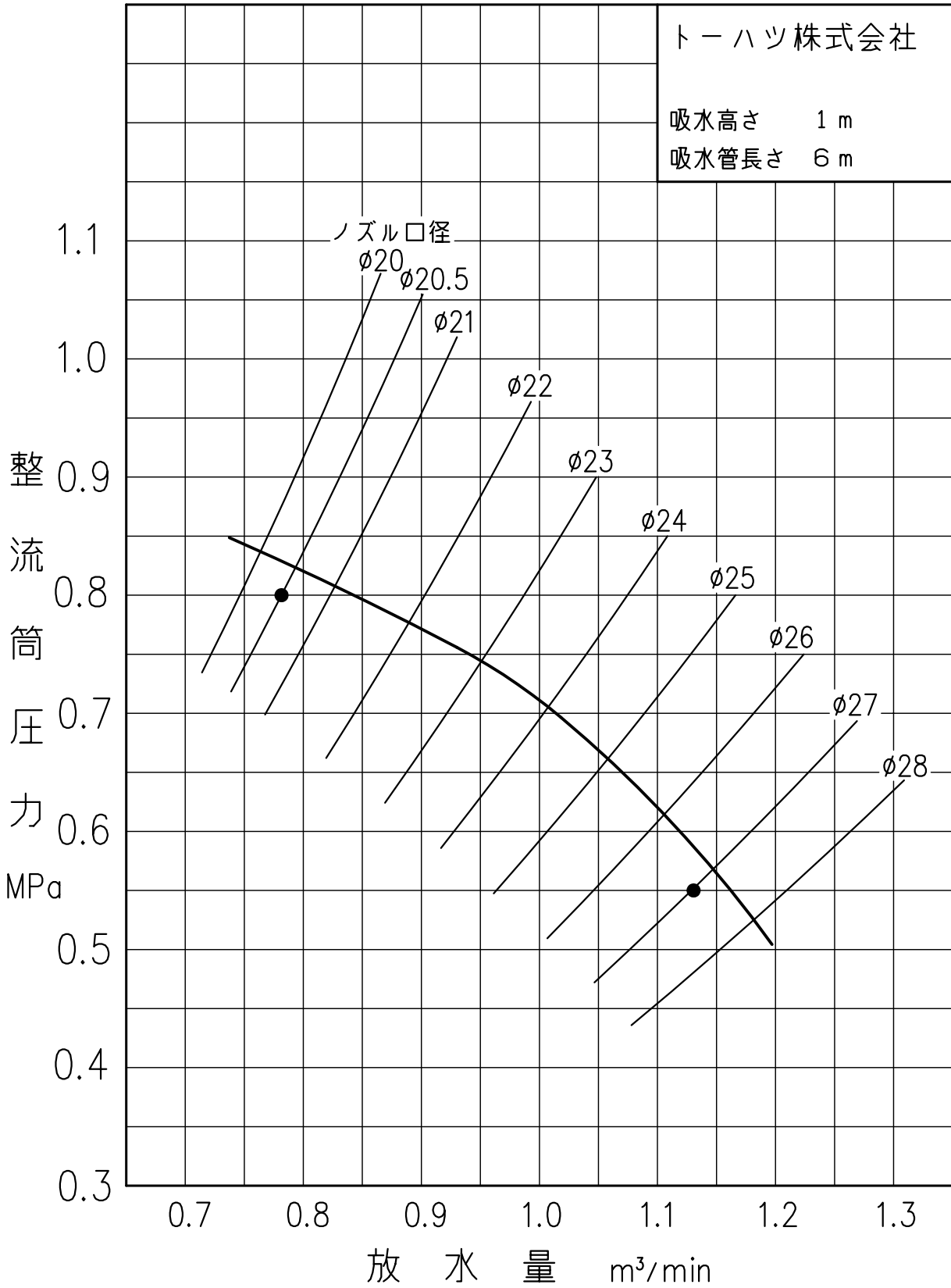
5. 性能

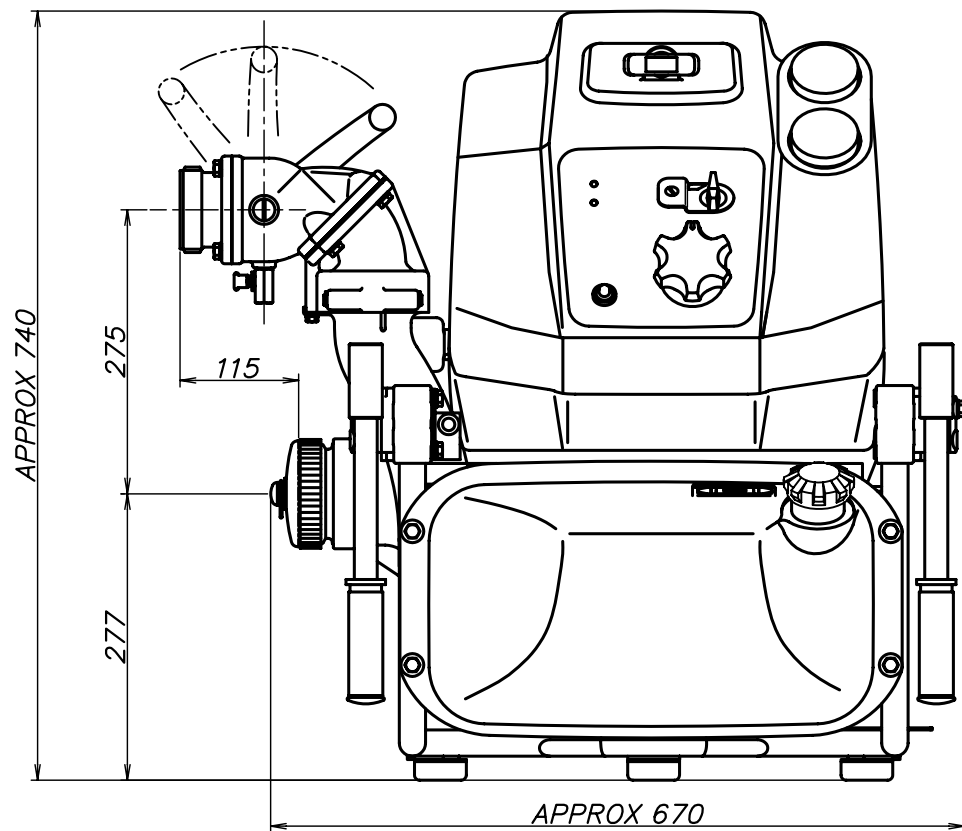
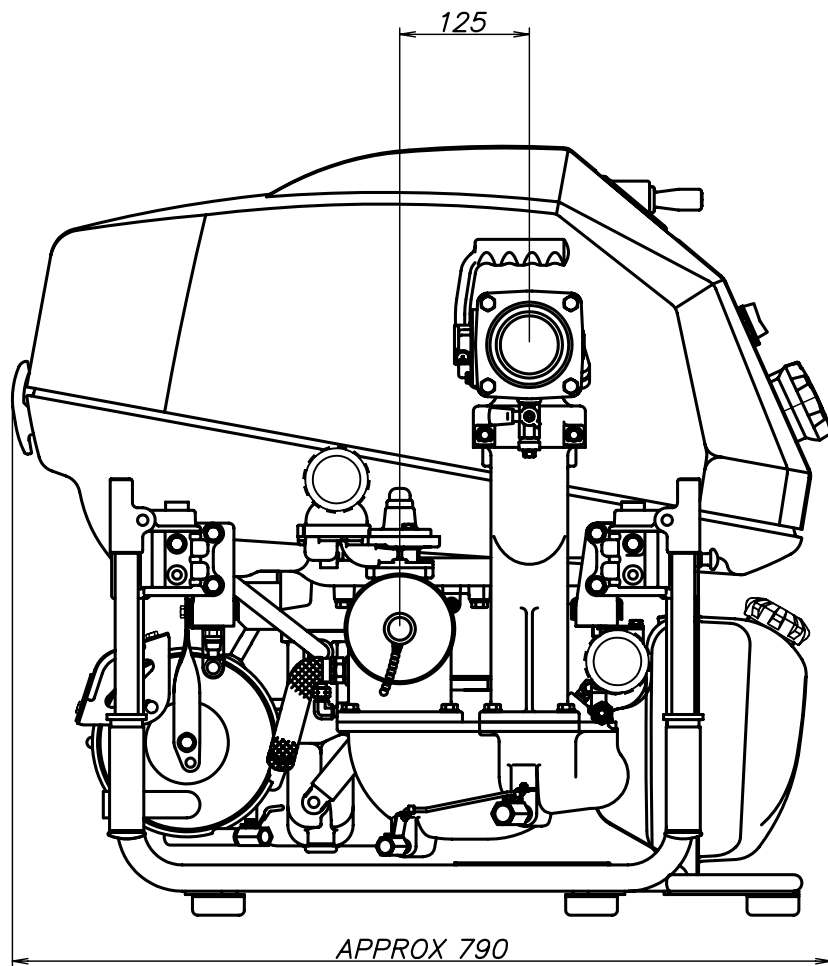
規格

高圧

ポンプ回転速度	5400 r/min	5650 r/min
放水圧力	0.55 MPa	0.8 MPa
放水量	1.13 m ³ /min	0.78 m ³ /min
最大吸水高さ	約 9 m	

VF53AS-Tポンプ性能曲線





DATE M . D . Y APR.15.2008	MODEL VF53AS-T
PART NAME	OUTLINE DRAWING
DRAW NO.	1R3-80066-0 00
TOHATSU	