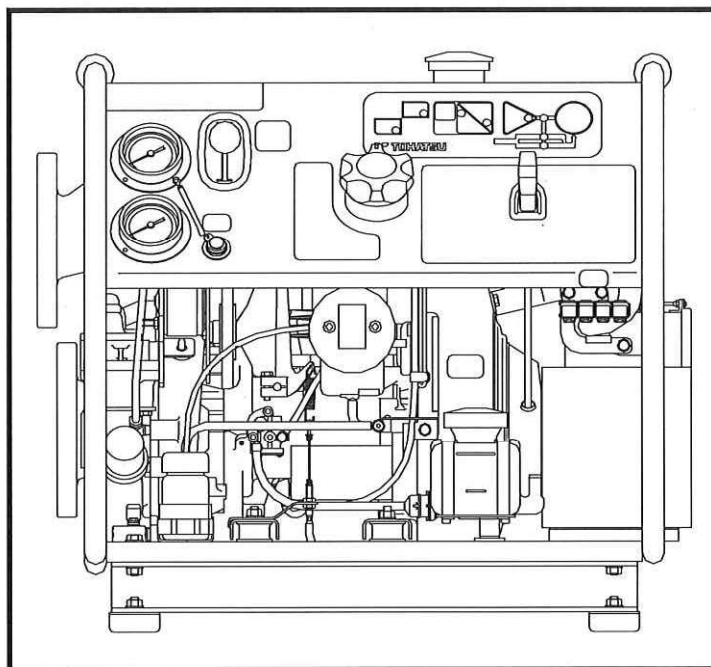


トーハツ
全自動エンジンポンプ

Gシリーズ

L700AM-G

設置マニュアル



トーハツ株式会社

003-25006-0AH1
180329

目次

I	設置要領	
	1. ポンプ室の条件	1
	2. ポンプ本機の固定	1
	3. 吸水管の配管方法	1
	1) 地下水槽の場合	1
	2) 地上水槽の場合	2
	4. 吐出管の配管方法	3
	5. 真空ポンプ排気管	3
	6. サーモバルブ排水管 (L700以外)	3
	7. マフラ排水管	3
	8. マフラ排気管	4
	9. 遠隔盤の取付	4
	10. 自動充電器の取付	4
	11. 機器間の配管及び結線	4
	12. 旧Gシリーズを更新する場合の注意	5
II	参考資料	
	資料1 : ポンプ室の条件	6
	資料2 : ポンプ本機の固定	7
	資料3 : 吸水管の配管 (地下水層の場合)	8
	資料4 : 吸水管の配管 (地上水槽の場合)	9
	資料5 : 電動バルブ結線図	10
	資料6 : 吐出管の配管	11
	資料7 : フレキシブルホースの選定基準	12
	資料8 : 排気管・配水管の配管	13
	資料9 : サブマフラの組付け	14
	資料10 : 遠隔操作盤	15
	資料11-1 : 全自動充電器外観図	16
	資料11-2 : 自動充電器仕様書	17
	資料12 : 機器間の結線図	18
	資料13-1 : 配管摩擦損失水頭線図	19
	資料13-2 : 管継手及び弁類の直管長さとの換算表	20
	資料14 : オプション部品一覧	21
	資料15 : サービスインフォメーション	22~25
	資料16 : 電装関係不具合報告書	26
III	仕様書	27
IV	性能曲線	28
V	外観図	29
VI	回路図	30

I 設置要領

1. ポンプ室の条件 (P 6 参照)

ポンプ室は、保守点検に便利で延焼による危険のない場所に設置し、以下の内容にも注意してください。

1) 換気に注意してください。

ポンプはガソリンエンジンで駆動するため、十分な給気と完全な排気出来るようにポンプ室壁面の上下に各1カ所、対面になるように換気口を設けてください。

(換気扇を取付けるとさらによいでしょう)

2) 高温多湿をさけてください。

高温、多湿による腐蝕、電子機器の破損、性能低下等の支障をきたさぬよう排水、換気には十分注意してください。又、凍結の恐れのある地域では冬期の凍結防止措置(ポンプ及び配管等)を講じてください。(電気式ヒーターの場合は必ずサーモスタット付を使用してください。また、最低気温によってヒーターの巻き数が異なりますので、ヒーターメーカーに確認してください)

3) スペースをとってください。

操作、点検ばかりでなく、安全性からもポンプ本機端から壁面まで最低600mm以上とってください。尚、既設のポンプ室で十分なスペースがとれない場合、所轄の消防署に指導を受けてください。

2. ポンプ本機の固定

ポンプの据え付けは強固な基礎に固定してください。

1) ポンプ本機取付けボルト位置はP 7を参照。

2) 固定用基礎ボルトは、L又はJ形M10×200 (JIS B-1178)等を使用してください。

3) 締付けは必ずナットおよびバネ座金を用いて、各ネジ共均等に締め付けてください。

4) 基礎コンクリート台の高さを床面より50mm~200mmとすると設置上便利です。

5) 床面は吸水側に向かって若干の下り勾配(1/50~1/100)にしてください。

6) 基礎コンクリート台の周りに排水溝又は、排水管を設置してください。(P 13参照)

3. 吸水管の配管方法

1) 地下水槽の場合

配管方法はP 8、9を参考にしてください。但し、吸水高さ、吸水管長が指示寸法より大きくなる場合は放水量に影響しますので事前に相談してください。尚、取付けにあたり以下の項目に注意してください。

- ① 吸管径は指定の鋼管（L 3 0 0 0 : 1 5 0 A、L 2 5 0 0 / L 2 0 0 0 : 1 0 0 A、L 1 4 0 0 : 8 0 A、L 7 0 0 : 6 5 A）を原則とし、それ以外の管径を使用する場合は事前に相談してください。又、空気溜まりに注意してください。（レジューサを使用する場合は偏心レジューサを使用し、配管上面を同一にしてください）
- ② 耐震措置としてフレキシブルホース（認定品）を必ず使用してください。（P 1 2 参照）この場合、フランジはルーズタイプを使用してください。
- ③ 配管の支持は必ず設け、位置はP 8を参照してください。
- ④ 吸水管長は出来るだけ短く、曲がりの数は最小にしてください。
- ⑤ 吸水管の継手は気密に注意して施工してください。
- ⑥ 吸水管には必ずストレーナを取付けてください。
- ⑦ フート弁は使用しないでください。
- ⑧ 吸水口の位置は貯水槽の水面、壁面、および底面より適正な距離（P 8、9参照）を保ち、吸水口の乱流や、空気の吸い込みを防止してください。
- ⑨ 吸水管は他のポンプと併用せず単独で配管してください。
- ⑩ 凍結の恐れのある地域ではフレキシブルホースと配管の間に仕切弁（ゲート）を設け、ポンプに不凍液を入れるときに吸水しない措置を講じてください。
- ⑪ 吸水管は、空気溜まりが無いようにポンプに向かって上勾配の配管にしてください。

2) 地上水槽の場合

水源の水位がポンプより高い位置にある場合は、電動バルブを使用してください。

(配線は結線図参照・・・P10) 配管方法は、P9を参考にしてください。

尚、取付けにあたり以下の項目に注意してください。

- ① 吸管径は指定の鋼管 (L3000:150A、L2500/L2000:100A、L1400:80A、L700:65A) を原則とし、それ以外の管径を使用する場合は事前に相談してください。
- ② 耐震措置としてフレキシブルホース (認定品) を必ず使用してください。
(P12参照) この場合、フランジはルーズタイプを使用してください。
- ③ 電動バルブはポンプに直接取付けず配管とフレキシブルホースの間に取付けてください。
- ④ 配管の支持は必ず設け、位置はP9を参照してください。又、配管の途中で排水弁を設けてください。
- ⑤ 吸水管長は出来るだけ短く、曲がりの数は最小にしてください。
- ⑥ 吸水管の継手は気密に注意して締め付けてください。
- ⑦ 吸水管 (水槽内) には必ずストレーナを取付けてください。
- ⑧ 水槽上部より吸水するU字形配管の場合には、エア溜まりに注意してください。
エア溜まりがあると放水が不安定になります。

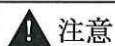
4. 吐出管の配管方法

配管方法はP 1 1を参考にしてください。尚、配管にあたり以下の項目に注意してください。

- 1) 管径(鋼管)は指定の鋼管(L 3 0 0 0/L 2 5 0 0 : 1 0 0 A、その他: 6 5 A)以上のこと(立管までの径で、立管及び枝管は別)。又、吐出圧力も考慮してください。
(P 1 9, 2 0 摩擦損失水頭図参照)
- 2) 耐震措置及びエンジン振動吸収としてフレキシブルホース(認定品)を必ず使用してください。(P 1 2参照)この場合、フランジはルーズタイプを使用してください。
- 3) 配管の支持は必ず設け、位置はP 1 1を参照してください。
- 4) 吐出管は出来るだけ曲がりの数を少なくしてください。
- 5) L 3 0 0 0/L 2 5 0 0の逆止弁は付属のウエハーチャッキを使用し、配管とフレキシブルホースの間に取付けてください。(その他は逆止弁を内蔵しているため不要)また、流量計をポンプ室に設ける場合、吐水管本管と流量計の間に仕切弁を設け、吐出端には流量調整弁付けてください。
- 6) 流量計は、必要流量により選定してください。
- 7) 吐出管最下部にはドレンコックを必ず付けてください。

5. 真空ポンプ排水管

- 1) 排水管はφ 4 0 ~ 5 0の水道用亜鉛メッキ鋼管等に真空ポンプ排水パイプを差し込み、接続部は大気開放にしてください。(P 1 3参照)
- 2) 排水勾配を必ず付けてください。(運転終了後残水の無いように施工してください)



注意

① 排水管出口は貯水槽には戻さず排水溝(又は屋外)に導いてください。

② 排水管は必ず固定してください。

6. サーモバルブ排水管(L 7 0 0以外)

- 1) φ 4 0 ~ 5 0の水道用亜鉛メッキ鋼管等に接続して排水してください。(P 1 3参照)
- 2) 排水勾配を必ず付けてください。(運転終了後残水の無いように施行してください)
- 3) 排水管出口は貯水槽に戻してください。
- 4) 排水管は必ず固定してください。
- 5) 貯水槽までの距離がある場合は管径を大きくしてください。

7. マフラ排水管

- 1) $\phi 40 \sim 50$ の水道用亜鉛メッキ鋼管等に接続して排水してください。(P 13 参照)
- 2) 排水勾配を必ず付けてください。(運転終了後残水の無いように施行してください)
- 3) 排水管出口は貯水槽に戻してください。
- 4) 排水管は必ず固定してください。
- 5) 貯水槽までの距離がある場合は管径を大きくしてください。

8. マフラ排気管

- 1) 付属のパイプエキゾースト(呼び40)を必ず使用し、耐振措置を講じてください。(P 13 参照)
- 2) マフラ排気管フランジとの結合は必ず付属のガスケットを使用し、排気洩れのないようボルト及びナットで締め付けてください。
- 3) パイプエキゾーストと固定排気管(水道用亜鉛メッキ鋼管、呼び40A以上)は継手、又は溶接で結合し、排気洩れのないように注意してください。
- 4) 固定排気管は支持金具を使用してください。(下り勾配のこと)
- 5) 排気の出口は必ず屋外に設け、排気方向は下向きにして積雪、雨水の侵入を防止する措置を講じてください。(排気口に防虫メッシュ等を取付けないでください)
- 6) 塗装を行う場合は、耐熱塗料を使用してください。
- 7) サブマフラを設ける場合はトーハツ純正オプションを使用してください。
(サブマフラの取付け P 14 参照)
- 8) 排気管全長は40Aの場合フランジより3m以内とし、それ以上の場合は50Aとしてください。(但し10m以内)

9. 遠隔盤の取付

- 1) 遠隔盤は、P 15 の取付けピッチにて操作性を考慮した場所を取付けてください。
(取付け穴は4mmスクリュー用)
- 2) 電線管(鋼製又は相当品)の取付けは任意の位置に穴を開けて取付けてください。

10. 自動充電器の取付

- 1) 充電器は付属のフックで壁に取付けるか、棚等を設けて固定してください。
(P 16 参照)
- 2) 充電器自体放熱するためケース等で密閉しないでください。
- 3) 入力側(AC 100V)を直接配電盤に接続する場合はプラグをカットし丸形圧着端子を取付けて接続してください。(必要に応じて避雷器を取付けてください)
- 4) 出力側のプラグをポンプ操作盤の充電器端子に接続してください。

1 1. 機器間の配管及び結線

1) 配管

- ① 電線管（鋼製及び相当品）は地中埋設を原則とする。但し、困難な場合は消防用設備基準により施設してください。
- ② 電線管先端は必ずブッシングを使用し、電線の保護を図ってください。又、各盤との固定はロックナット（ダブル）を使用してください。

2) 結線（機器間の結線図参照・・・P 1 8）

- ① 本機と各盤の結線は耐火又は耐熱電線（消防用設備基準）を使用してください。
（太さ及び許容長さは結線図P 1 8参照）
- ② 各盤の端子台との接続は、丸形圧着端子（3mm用）を使用し確実に固定してください。（フォーク形端子は使用しないでください）
- ③ 自動充電器の入力電源（100V）は、他の電気回路の開閉器又は遮断機によって遮断されない配線にしてください。（非常電源専用受電設備基準参照）
- ④ 落雷対策用にサージアブソーバの取付けを推奨いたします。
但し、直撃雷には対応できません。（直流電源装置にはサージアブソーバが内蔵されています）

1 2. 旧Gシリーズを更新する場合の注意（設置上）

旧Gシリーズを新型に更新する場合は、吸／吐出口位置および口径寸法が異なりますので下記方法で対応願います。

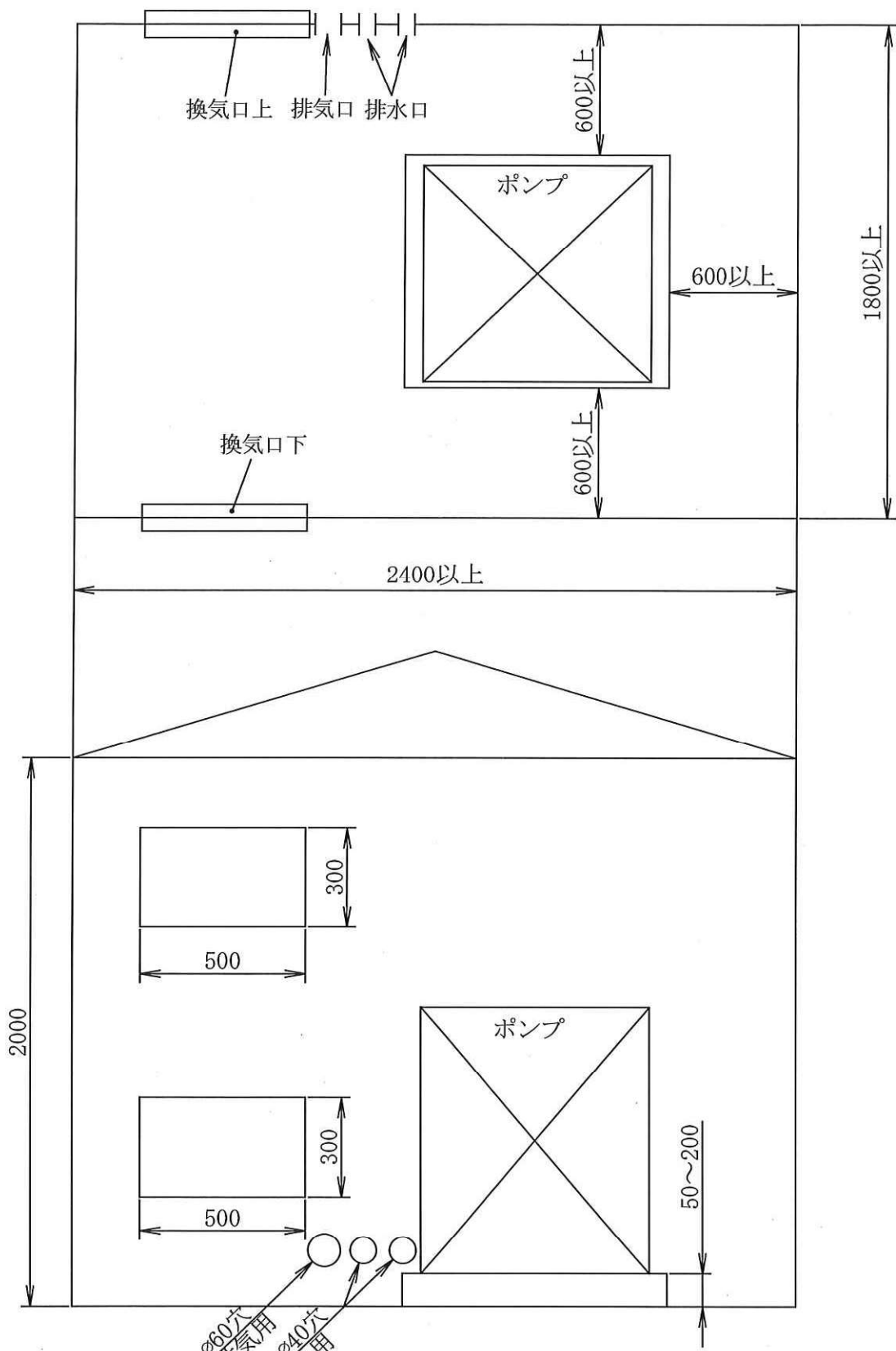
1) L 2 5 0 0 / L 3 0 0 0 の場合

吸／吐出口間の前後寸法（フランジ面方向の段差）

吐出口エルボを旧型の65に替えた場合、吐出フランジ面に対して吸口フランジ面側に10mmの隙間ができますので、吸口側にスペーサ及びガスケット（オプションP 2 1参照）を取付けて対応願います。

2) L 7 0 0 / L 1 4 0 0 / L 2 0 0 0 の場合

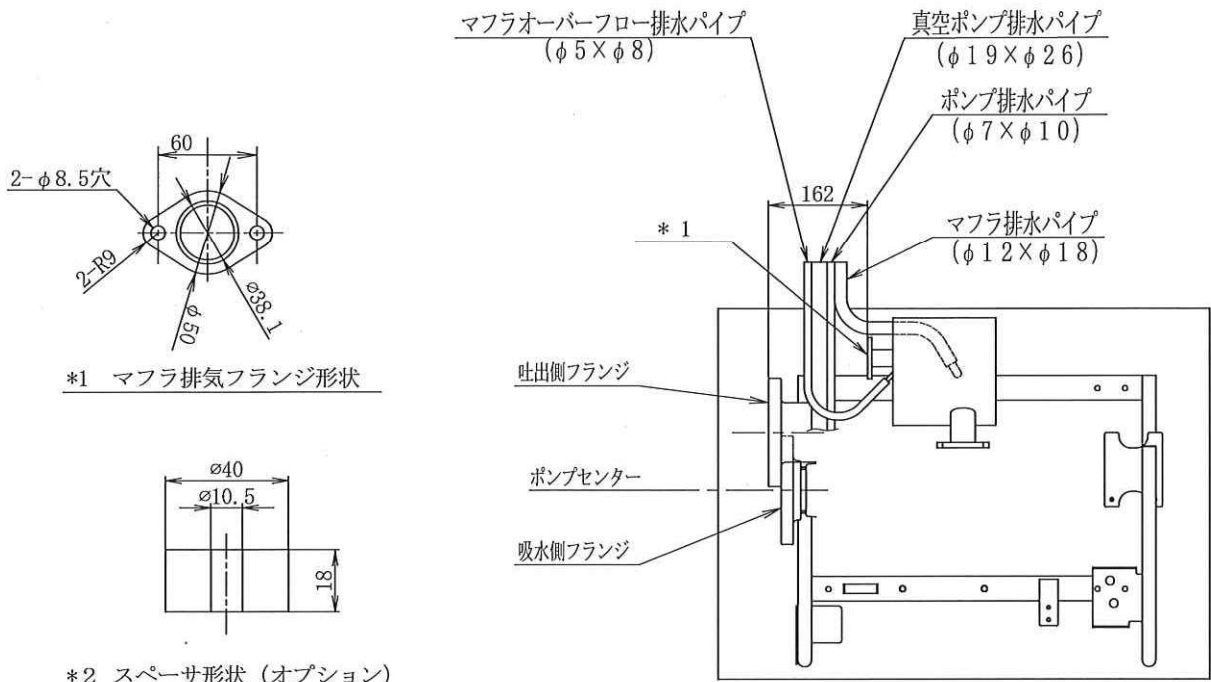
納入状態のまま更新が可能です。（マフラの排気の向きは異なります）



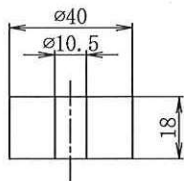
ポンプ室

- 1, ポンプ設定のためのポンプ室については十分に風水害に耐えられる構造であること。
- 2, エンジンポンプ設置のための通気口を最低2ヶ所設けること。

適用型式	L 7 0 0 AM-G L 1 4 0 0 AM-G L 2 0 0 0 AM-G L 2 5 0 0 CM-G L 3 0 0 0 BM-G
資料 1	ポンプ室の条件

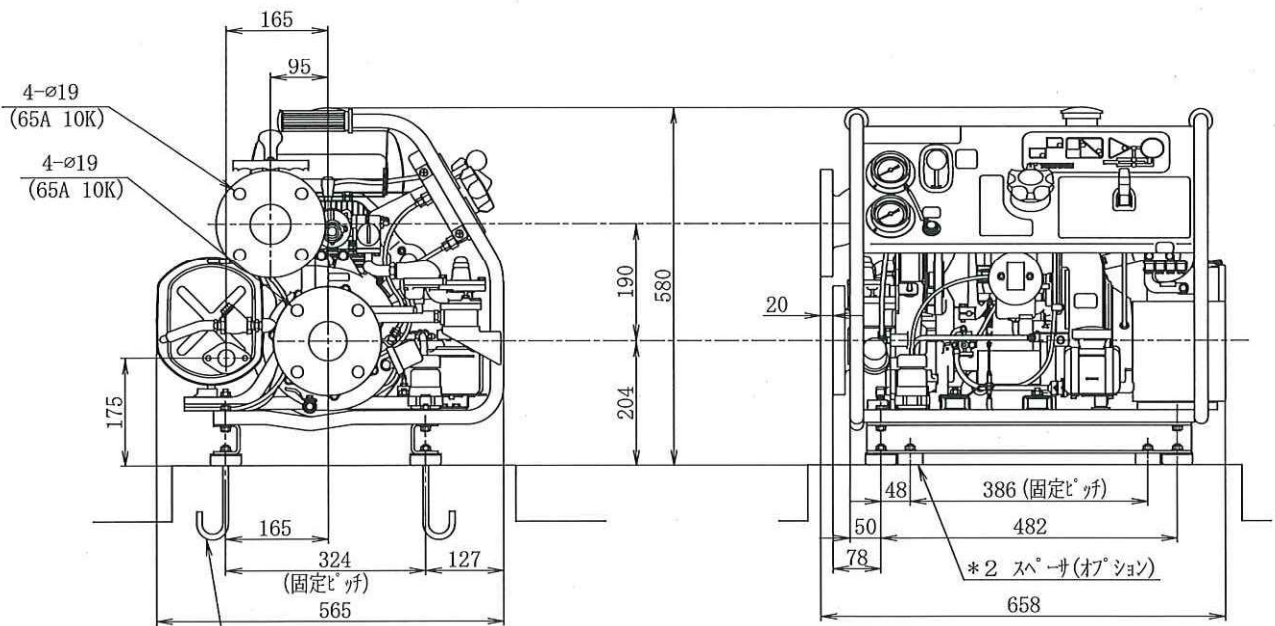


*1 マフラー排気フランジ形状



*2 スペース形状 (オプション)
(4ヶ使い)

操作パネル側

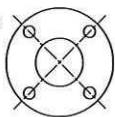


JIS B 1178 J形 M10×200-平先
(後付けアンカボルトでも可)

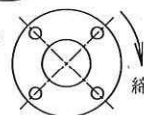
フランジの取付方法

吸水口フランジとポンプ側の結合は、ねじ式のため 下記の方法で締め付けてください。
締付トルク：3.5～4.5Nm (締付角度で行う場合は、パッキン接触時から5.0° ± 5.0°)

吐出口フランジ
一体式 (FF)



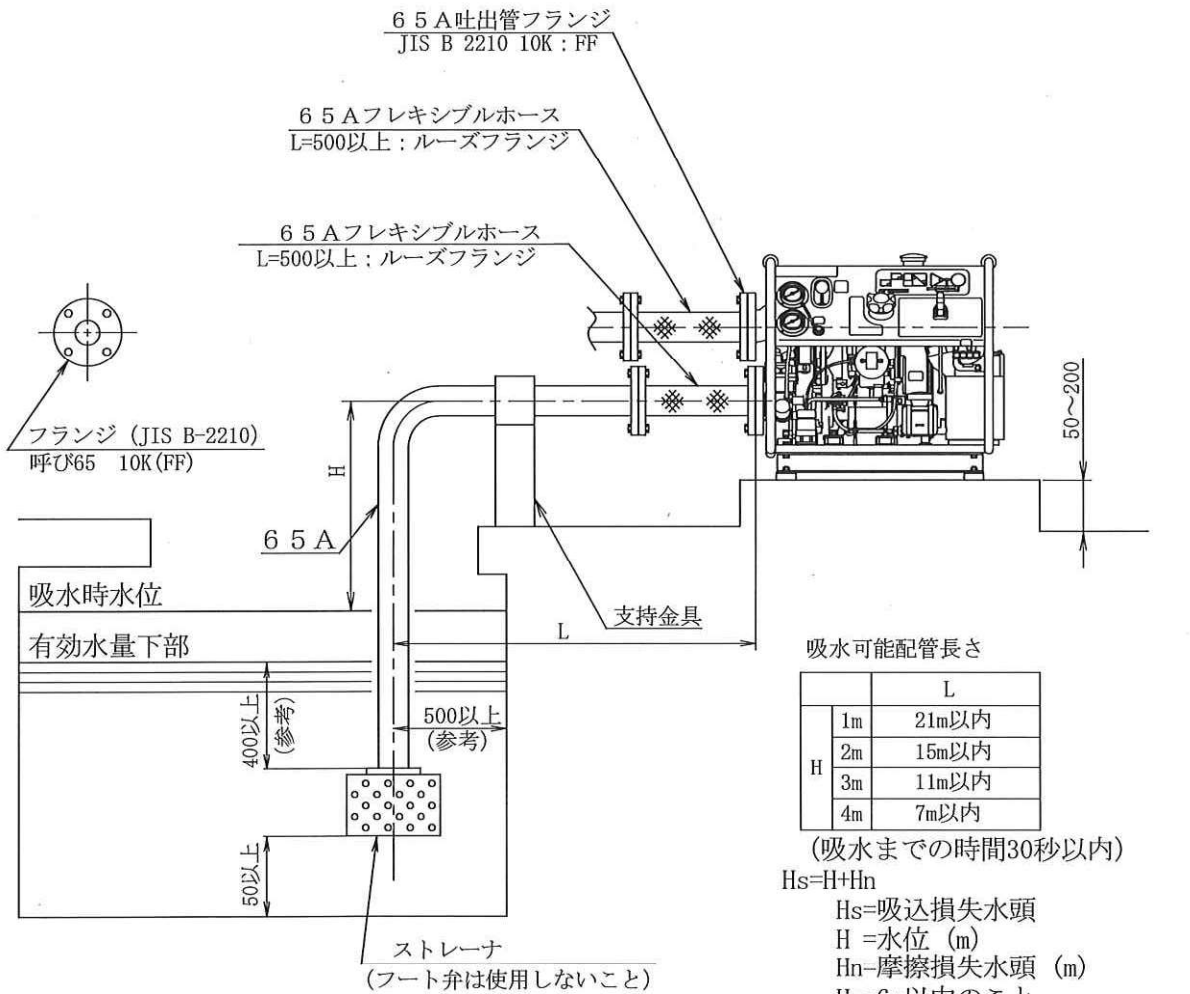
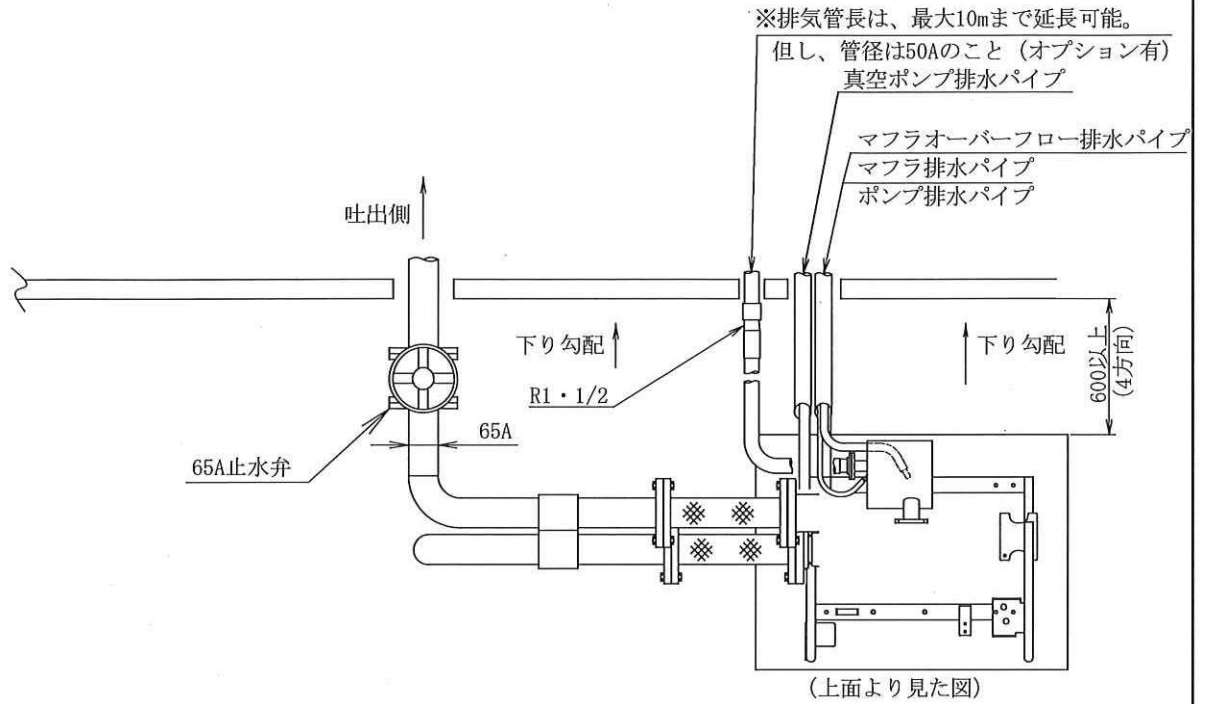
吸水口フランジ
ねじ式 (FF)



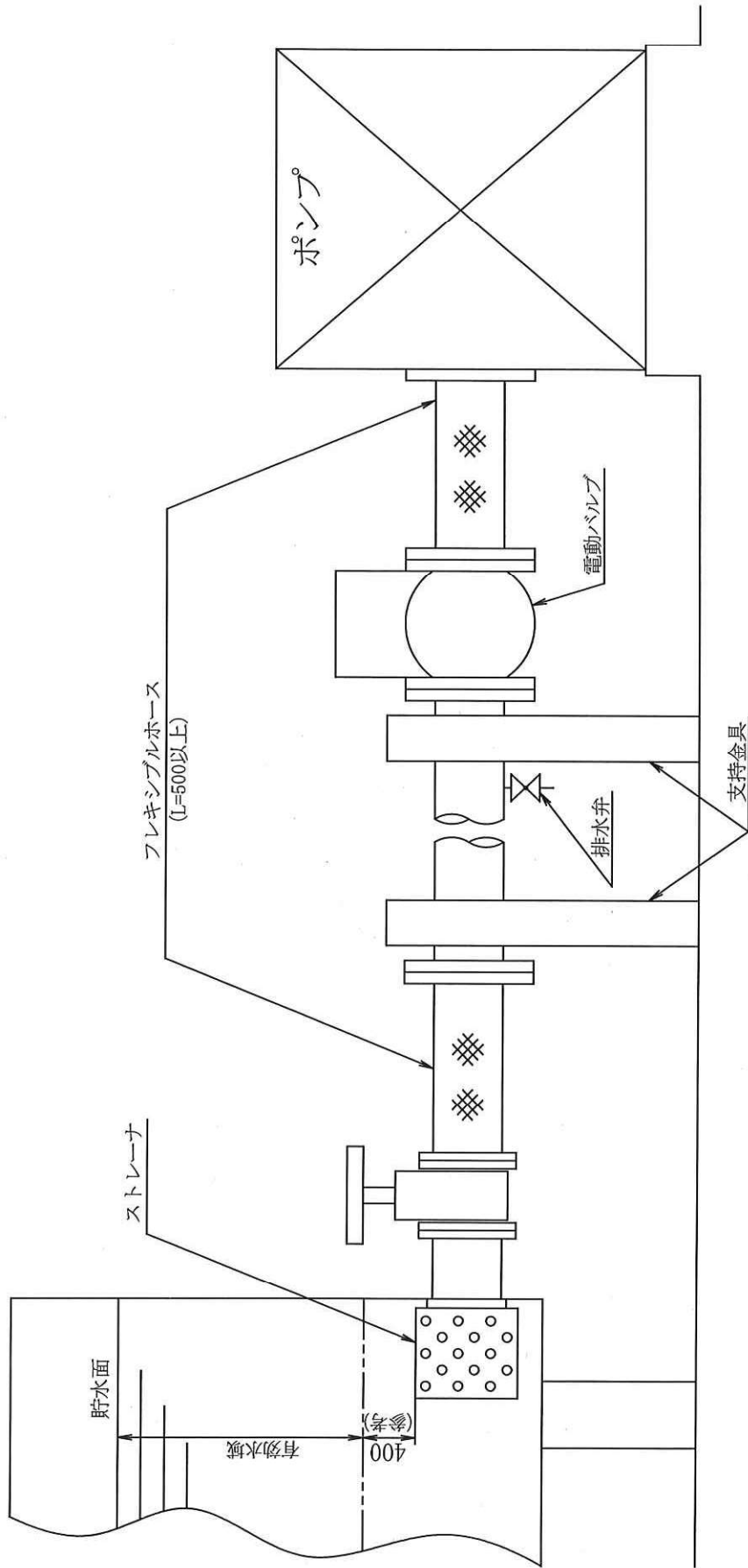
締付角度 4.5° ~ 5.5°

注意！フランジの4箇所穴は、締付状態で位置が変わるため
フレキシブルホース側のフランジを必ずルーズフランジ
にしてください

適用型式	L700AM-G
資料 2	ポンプ本機の固定



適用型式	L700AM-G
資料3	吸水管の配管 (地下水層の場合)



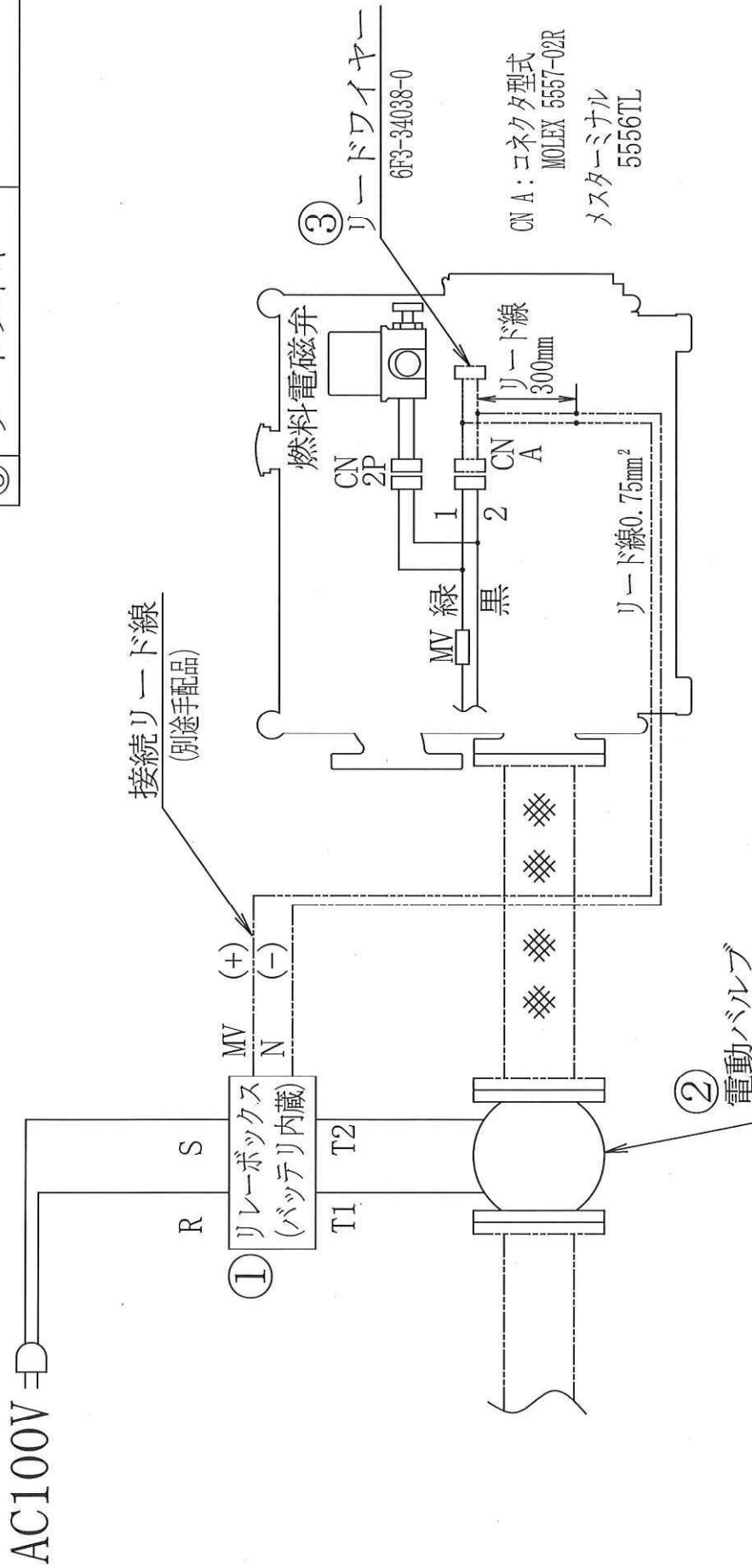
適用型式
 L700AM-G
 L1400AM-G
 L2000AM-G
 L2500CM-G
 L3000BM-G

吸水間の配管
 (地上水槽の場合)

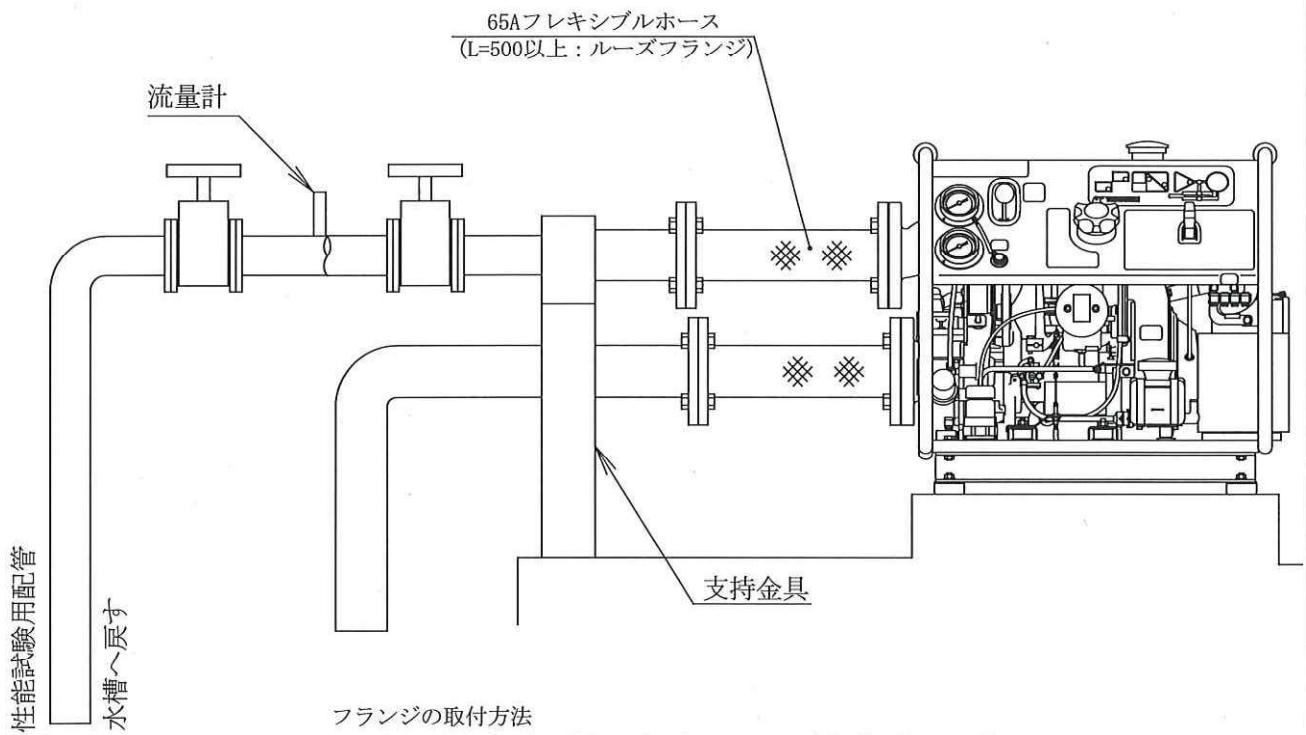
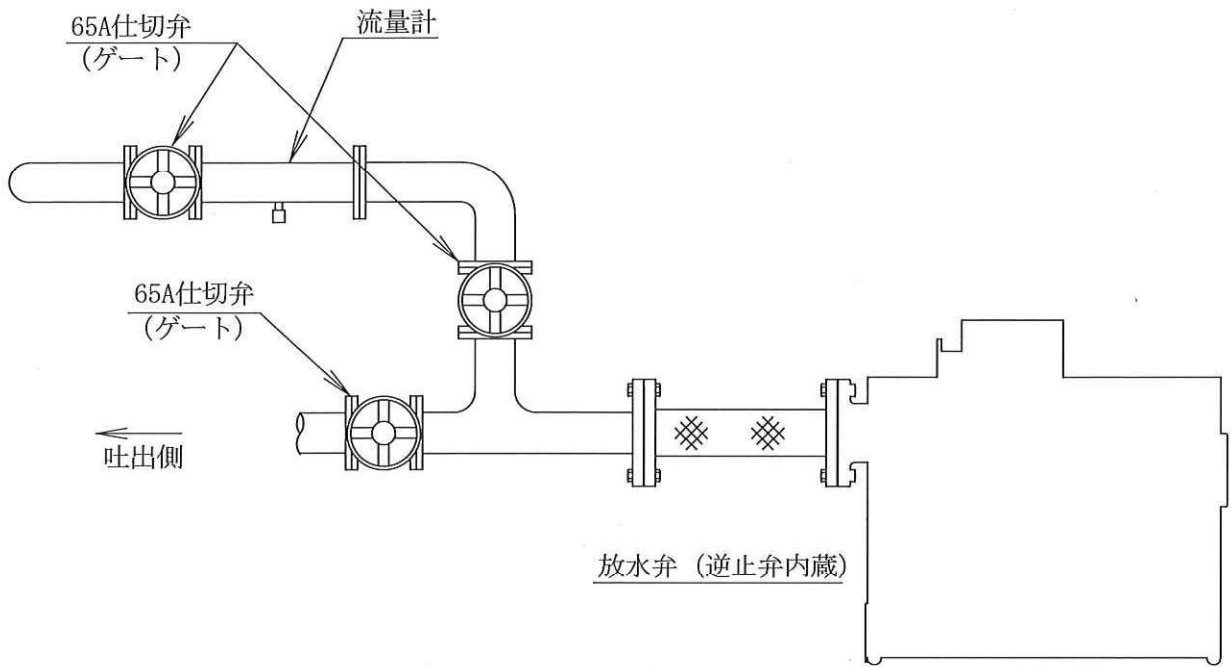
資料 4

リレーBOX ASSY付属品

名称	仕様
① リレーBOX	バッテリー内蔵
② 電動バルブ	65A
③ リードワイヤー	-

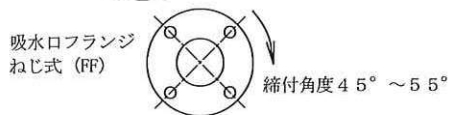


適用型式	L700AM-G
資料5	電動バルブ結線図



フランジの取付方法

吸水ロフランジとポンプ側の結合は、ねじ式のため 下記の方法で締め付けてください。
 締付トルク：3.5～4.5Nm (締付角度で行う場合は、パッキン接触時から5.0° ± 5°)



注意！フランジの4箇所穴は、締付状態で位置が変わるため
 フレキシブルホース側のフランジを必ずルーズフランジ
 にしてください

適用型式	L700AM-G
資料6	吐出管の配管

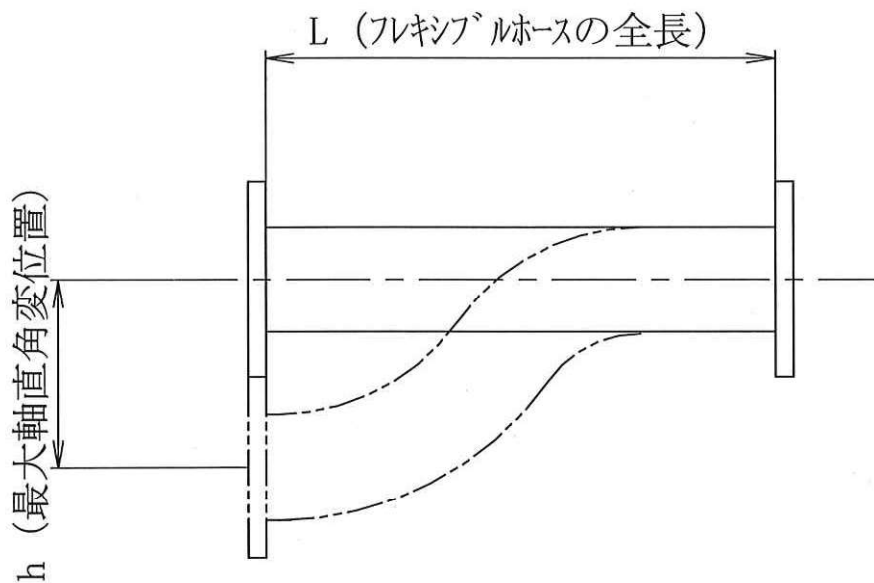
消防予代199号(平成5年6月30日)による認定品を使用してください。

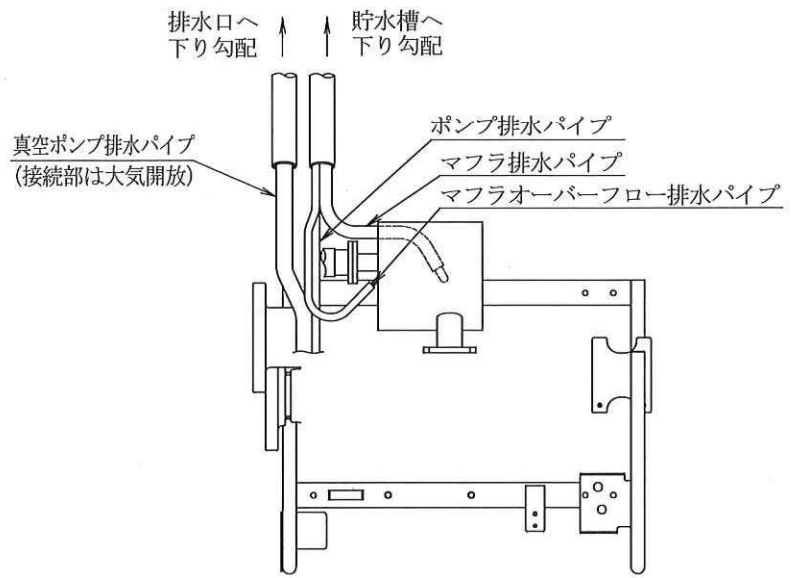
選定は下表の条件にて長さを決定してください。

フランジ部はルーズタイプを使用してください。

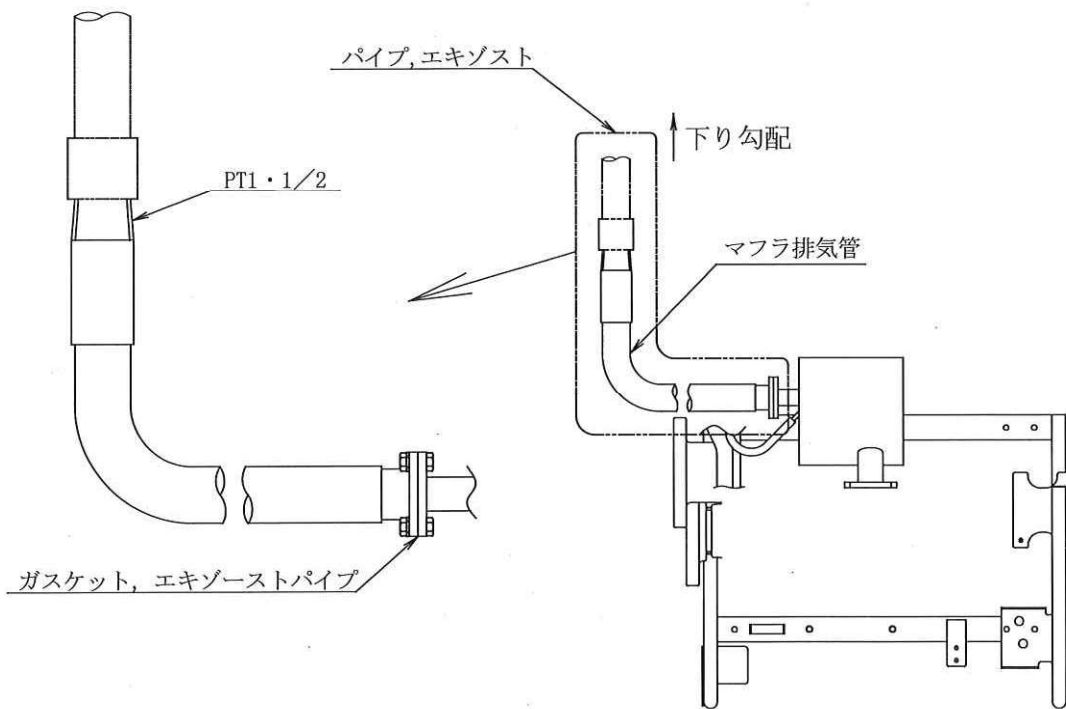
最大軸直角変位置 (h)		50	100	150	200	250	300	350	400
A	B	フレキシブルホースの全長(L: 単位: mm)							
65	2 1/2	600	800	900	1000	1100	1200	1300	1400
80	3	700	800	1000	1100	1200	1300	1400	1500
100	4	700	900	1100	1200	1300	1400	1500	1600
125	5	800	1000	1200	1300	1400	1500	1600	1800
150	6	800	1100	1300	1500	1600	1700	1800	1900

消防危第20号((財)日本消防設備安全センター認定)





(上面より見た図)

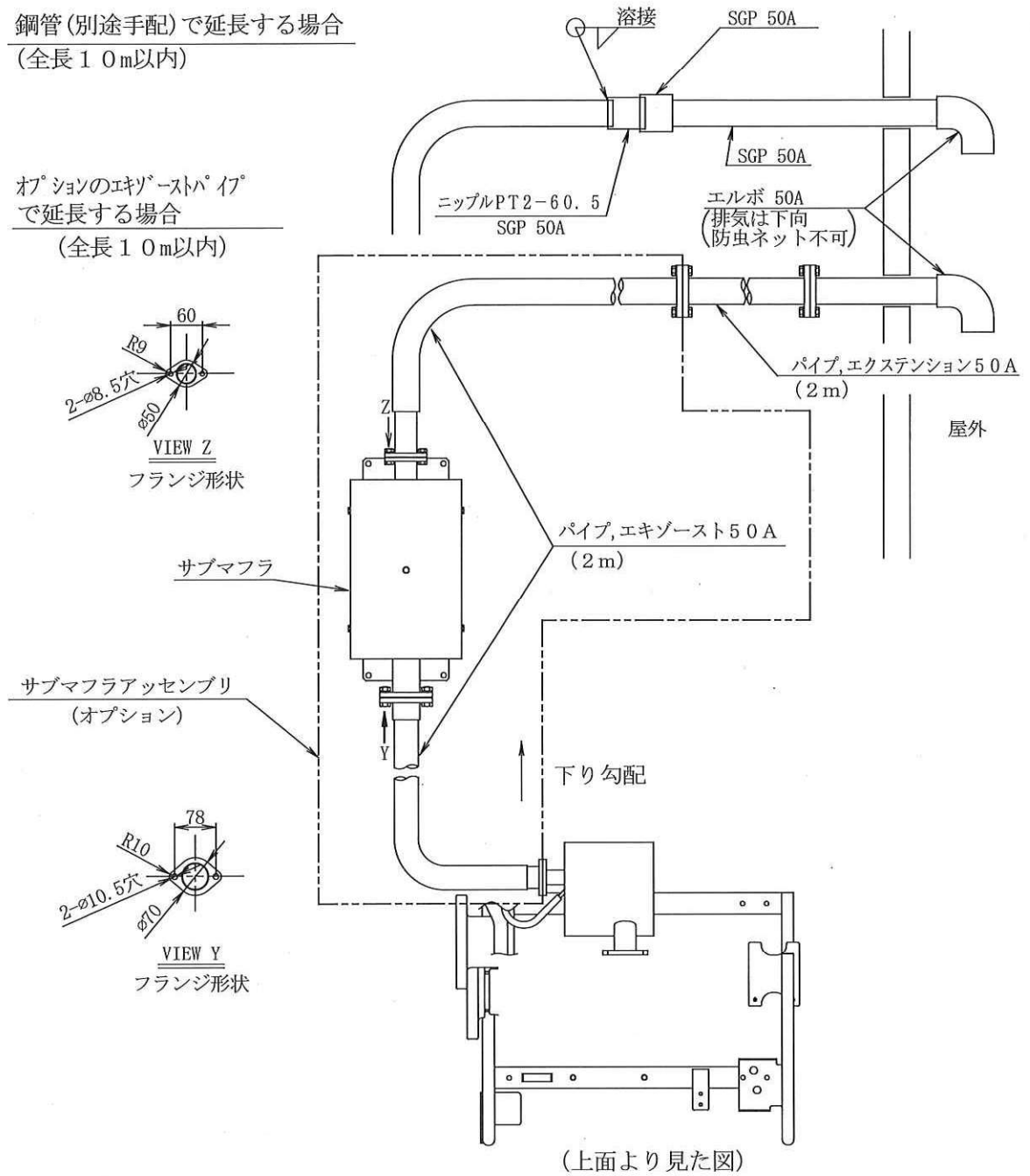


(上面より見た図)

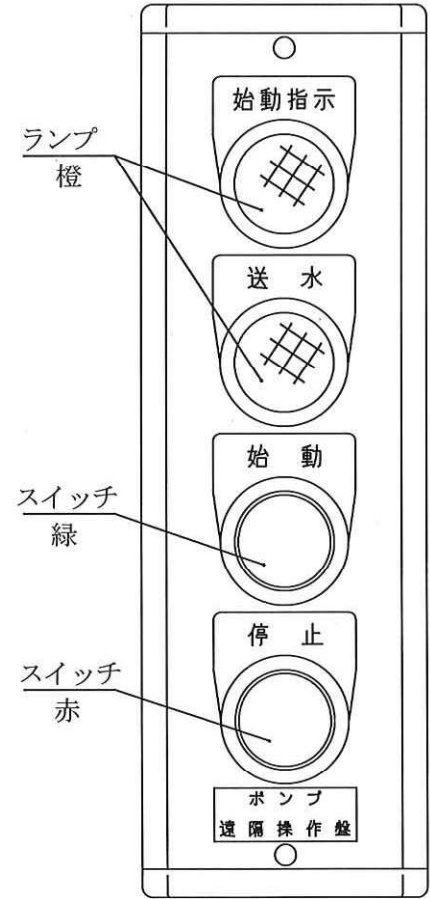
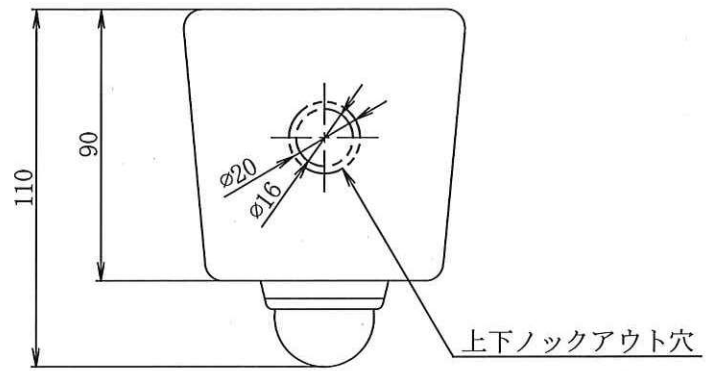
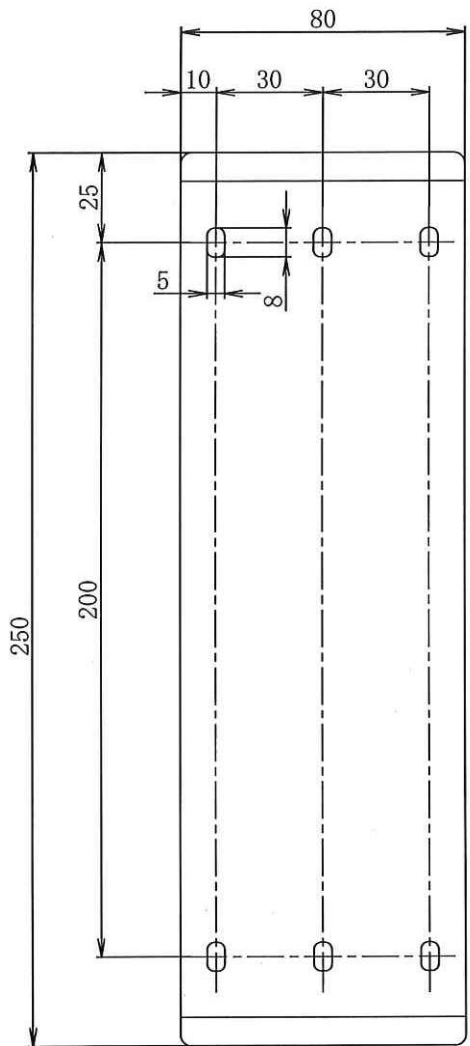
適用型式	L700AM-G
資料 8	排気管・配水管の配管

鋼管(別途手配)で延長する場合
(全長10m以内)

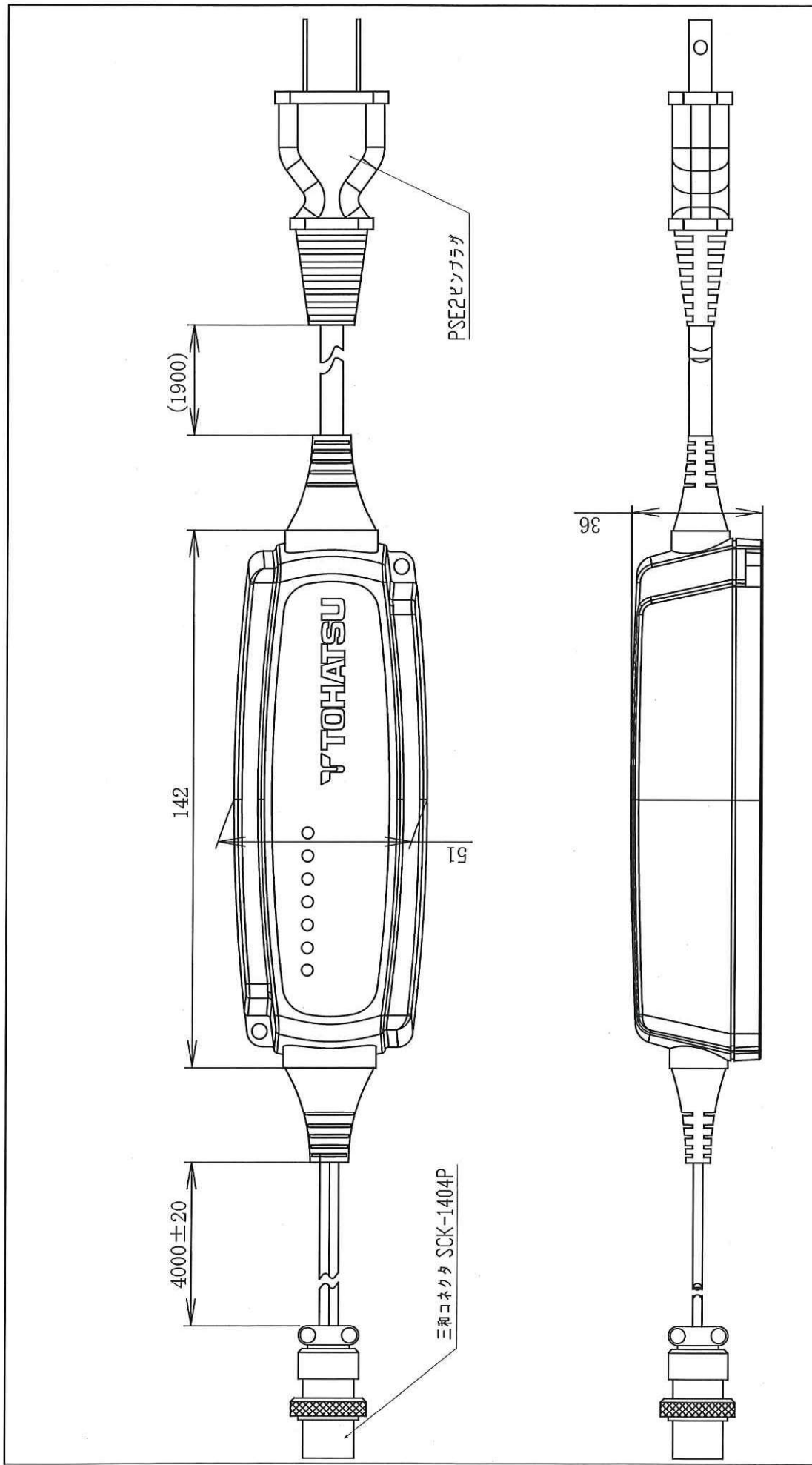
オプションのエキゾーストパイプ
で延長する場合
(全長10m以内)



適用型式	L700AM-G
資料9	サブマフラの組付け



適用型式	L 7 0 0 AM-G
	L 1 4 0 0 AM-G
	L 2 0 0 0 AM-G
	L 2 5 0 0 CM-G
	L 3 0 0 0 BM-G
資料 1 0	遠隔操作盤



適用型式	L700AM-G L1400AM-G L1200AM-G L2500CM-G L3000BM-G
資料11-1	全自動充電器外觀図

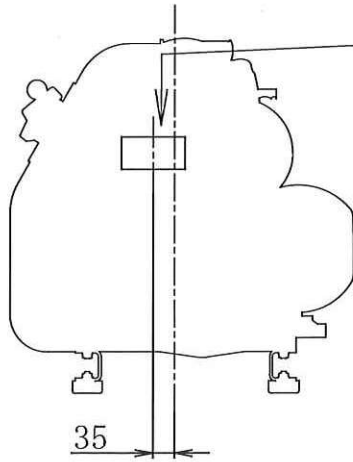
部品番号	634-39035-3
------	-------------

自動充電器仕様書

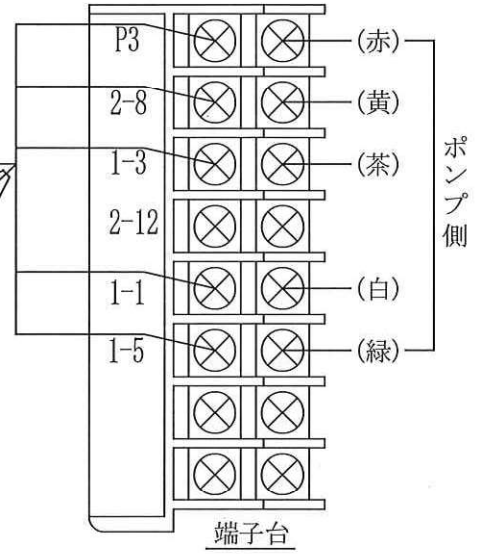
仕様

型式	XS0.8JP	
交流入力	相数	単相
	定格電圧	AC100V±10%
	周波数	50～60Hz
直流出力	充電電圧	14.4V
	充電電流	0.8A(最大)
効率	85%	
周囲温度	-20～50℃	
冷却方式	自然対流	
環境性能	防滴・防塵	IP65
機能	逆接続	エラー表示
	端子間ショート	自動遮断
	高温保護	電圧抑制
充電方式	6ステップ/完全自動充電サイクル	
コード長さ	充電:4.0m/電源:1.9m	
本体サイズ	L×W×H	141×51×36
質量	300g	

リコイルスタータ側



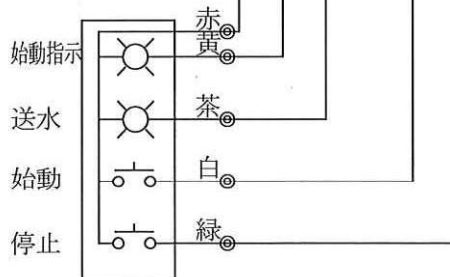
CVV 1.25mm²8芯 (予備3, 300m以内)
(客先手配)



CVV 1.25mm²8芯 (予備3, 300m以内)

ポンプ側端子台 (8P)

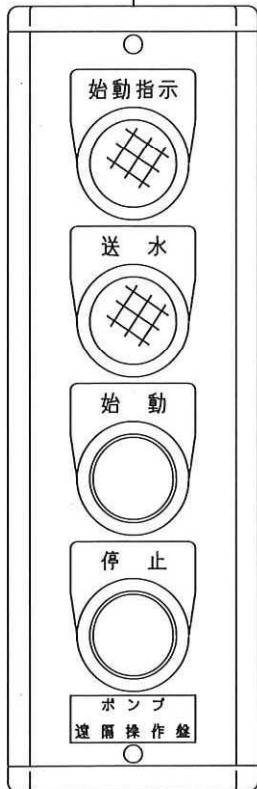
1	2	3	4	5	6	7	8
P3	2-8	1-3	2-12	1-1	1-5		



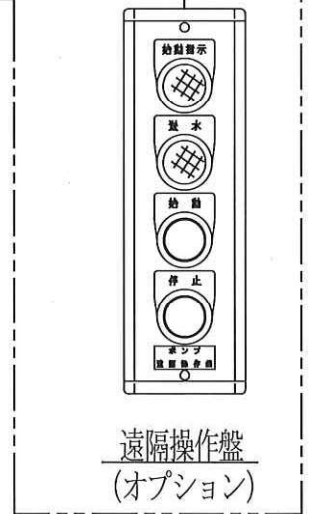
遠隔操作盤

回路図

◎: スリーブ等で圧着後
絶縁処理してください。



遠隔操作盤

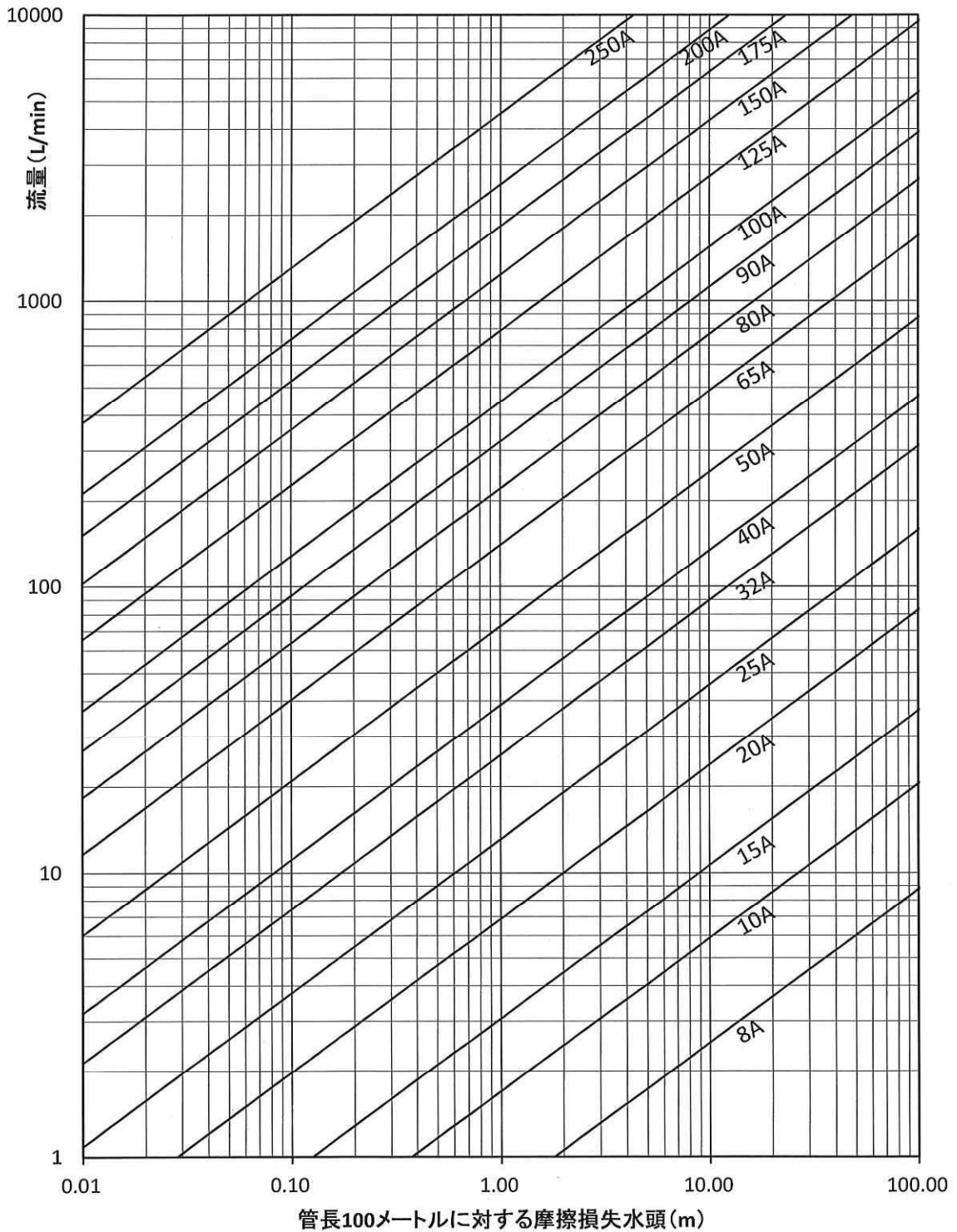


適用型式	L700AM-G
資料12	機器間の結線図

資料13-1

熔融亜鉛めっきを施した配管または熔融亜鉛メッキを施さない配管のうち湿式の部分に用いる摩擦損失水頭線図

配管用炭素鋼鋼管 (JISG3452-2004) 及び配管用アーク溶接炭素鋼鋼管 (JISG3457-2005) のうち呼び厚さ7.9mmのものを使用する場合



資料 13-2

溶融亜鉛めっきを施した配管又は溶融亜鉛めっきを施さない配管のうち湿式の部分に用いる管継手及び
 弁類の直管長さ換算表配管用炭素鋼鋼管 (JIS G 3452 - 1978) を使用する場合

種別	大きさの呼び		8	10	15	20	25	32	40	50	65	80	90	100	125	150	200	250
	A	B	1/4	3/8	1/2	3/4	1	1-1/4	1-1/2	2	2-1/2	3	3-1/2	4	5	6	8	10
ねじ込み式	45° エルボ		0.1	0.1	0.2	0.2	0.3	0.4	0.4	0.5	0.7	0.8	0.9	1.1	1.3	1.6	-	-
			0.2	0.3	0.3	0.5	0.6	0.8	0.9	1.1	1.5	1.7	2.0	2.3	2.8	3.3	-	-
	リタンバンド(180°)		0.5	0.7	0.8	1.1	1.4	1.9	2.2	2.8	3.5	4.2	4.9	5.5	-	-	-	-
		T又はクロス(分流90°)	0.4	0.5	0.7	0.9	1.2	1.5	1.8	2.3	2.9	3.5	4.0	4.5	5.6	6.6	-	-
溶接式	45° エルボ	ロング	-	-	0.1	0.1	0.1	0.2	0.2	0.2	0.3	0.3	0.4	0.5	0.6	0.7	0.9	1.1
		ショート	-	-	-	-	0.3	0.4	0.5	0.6	0.8	0.9	1.1	1.2	1.5	1.8	2.3	2.9
	90° エルボ	ロング	-	-	0.1	0.2	0.2	0.3	0.4	0.5	0.6	0.7	0.8	0.9	1.1	1.3	1.8	2.2
		T又はクロス(分流90°)	-	-	0.5	0.7	0.9	1.1	1.3	1.7	2.2	2.6	3.0	3.4	4.2	5.0	6.6	8.2
バルブ	仕切弁		-	0.1	0.1	0.1	0.2	0.2	0.2	0.2	0.3	0.4	0.4	0.5	0.6	0.7	0.9	1.2
		玉形弁	2.2	3.0	3.8	5.1	6.6	8.5	9.9	12.6	16.1	19.2	22.1	25.0	31.1	36.8	48.6	
	アングル弁		1.1	1.5	1.9	2.6	3.3	4.3	5.0	6.3	8.1	9.6	11.1	12.5	15.6	18.5	24.4	
		スイング逆止め弁	-	0.8	1.0	1.3	1.6	2.1	2.5	3.1	4.0	4.8	5.5	6.2	7.7	9.2	12.1	15.0

(注) 径違いの管継手については、小さい方の径の呼びを適用すること。

オプション部品一覧

	部品名称	部品番号	L3000BM-G	L2500CM-G	L2000AM-G	L1400AM-G	L700AM-G
1	サブマアラアセンブリ	1A1-02360-1	○	○	○	○	○
	構成部品						
	マフラ本体	1A1-02362-0					
	マフラカバー	1A1-02364-0					
	パイプエキゾースト50A(2m)2本	1A1-39312-1					
	ガスケット,取付ボルト他						
2	パイプエキゾースト50A(1m)	1K0-39312-1	○	○	○	○	○
3	パイプイクステンション50A(2m)1本	1A1-39314-1	○	○	○	○	○
4	エルボ	1J8-02397-0	○	○	○		
5	エルボ	1J9-02397-0				○	
	スペーサ(100A)	1J7-40008-0		○			
6	スペーサ(150A)	1J8-40009-0	○				
7	スペーサ(φ40×φ9×t18)	1J8-37156-0	○	○	○	○	○
8	リレ-BOX ASSY(65A)	6F3-40510-0					○
9	リレ-BOX ASSY(80A)	6F3-40520-0					○
10	リレ-BOX ASSY(100A)	6F3-40530-0		○	○		
11	リレ-BOX ASSY(150A)	6F3-40540-0	○				

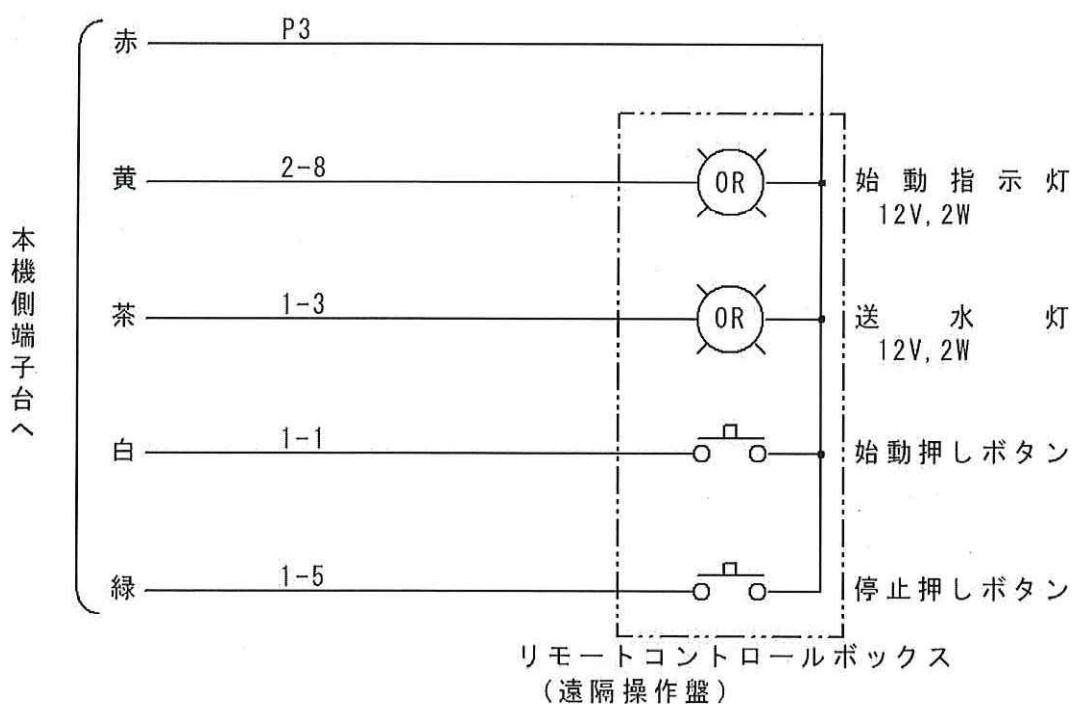
No.3,4: 旧 Gシリーズ更新時 吸/吐出口位置合わせ用**P5参照

ポンプサービスインフォメーション

P No.2007-1
2007年10月30日

設備用全自動ポンプ「Gタイプ」設置上の注意点についてご案内致します。

I. リモートコントロールボックス(遠隔操作盤)端子間結線図



推奨電線: 制御用ビニール絶縁ビニールシースケーブル

CVV 8芯(予備3本)
太さ 1.25sq

距離: 300m以内

適用機種: L3000BM-G

L2500CM-G

L2000AM-G

L1400AM-G

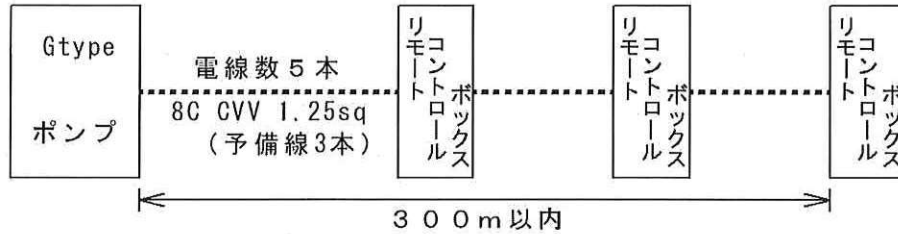
L700AM-G

L450CM-G

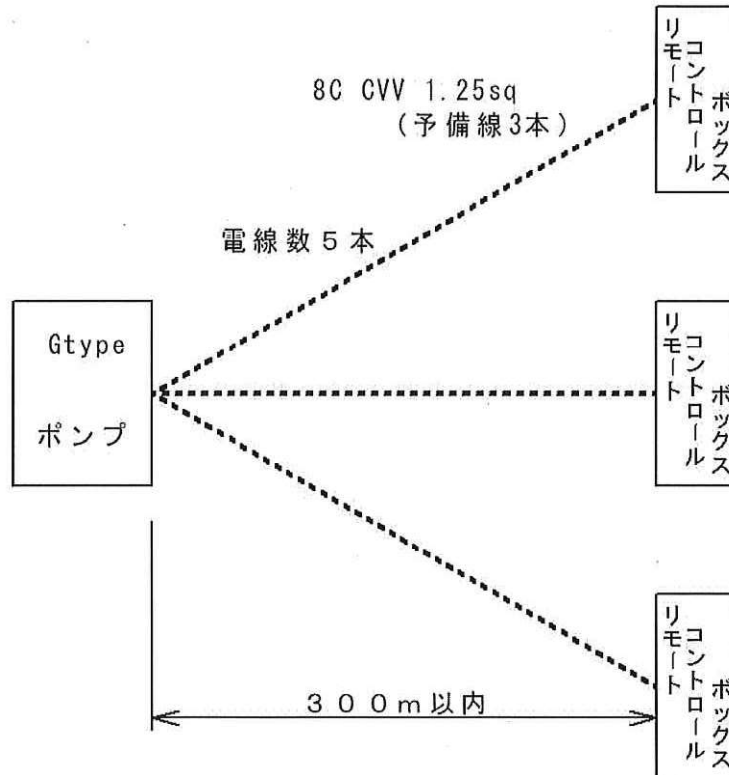
1. リモートコントロールボックス(遠隔操作盤)は3ヶ以内まで、並列接続可能です。

2. 参考接続図 最大距離:300m

【例1】



【例2】



3. リモートコントロールボックスの接続線を、他の電力ケーブル等と一緒に、しないでください。

注意 … やむを得ず、純正リモートコントロールボックス(遠隔操作盤)を使用せずスイッチ、表示灯類を、別の操作盤、制御盤等に組み込む場合は、回路、結線について十分に注意してください。
 なお、この場合の故障については補償しかねる場合がございますので予めご了承ください。

Ⅱ. 客先の集合遠隔盤に改造組み込み時の注意点

1. 端子台出力

No.	線番	種類	色
1	P3	+12V 共通ライン	赤
2	2-8	始動指示灯出力(オープンコレクタ)Lレベルで点灯	黄
3	1-3	送水表示灯出力(オープンコレクタ)Lレベルで点灯	茶
4	2-12	警報出力(オープンコレクタ)Lレベルで点灯	青
5	1-1	始動信号入力 Hレベルで始動	白
6	1-5	停止信号入力 Hレベルで停止	緑
7	NC	予備	
8	NC	予備	

注1) Lレベル: 0V

注2) Hレベル: +12V

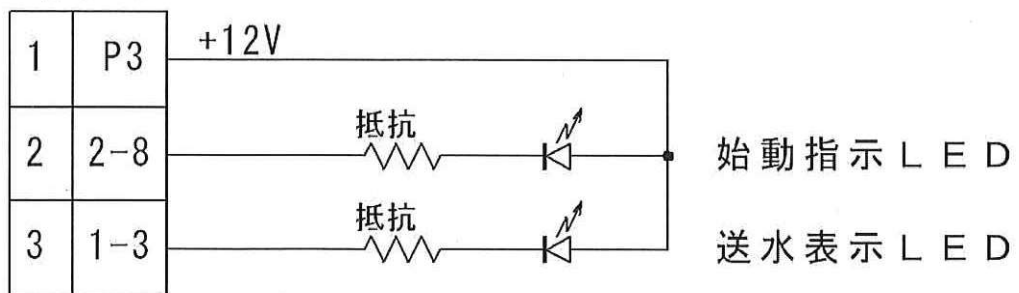
注3) 警報出力: 始動不能灯または、吸水不能灯が点灯時に出力。

注4) 表示灯出力: パイロットランプ 12V 3.4W 3個まで並列接続可能です。

※ 客先の集合遠隔盤に改造組み込みの場合は補償対象範囲外となります。

2. LED（発光ダイオード）表示灯接続時の参考回路

端子台



端子台はリモートコントロールボックスと接続するターミナルボックス内にあります。

Ⅲ. 補償範囲外

1. トーハツ純正品以外のリモートコントロールボックス(遠隔操作盤)を使用時のトラブルの時。
2. 端子台以外の個所から入出力線を接続してのトラブル時。(但しオプション扱いである、モータバルブ起動時の燃料電磁弁への接続は、この限りではない。)
3. エンジンポンプ、リモートコントロールボックス(遠隔操作盤)、接続線等が年中、雨水等により水が降りかかっている場合。
4. ユーザーサイドで著しくエンジンポンプにダメージを与えた場合。

Ⅳ. 遠隔操作始動不調時のチェック方法

1. リモートコントロールボックス(遠隔操作盤)保護用の平型ミニヒューズ(黄5A)のチェック。(添付図参照)
注5)L700AM-G/L450CM-Gは操作面右下の平型ミニヒューズ(黒3A)です。
注6)ヒューズを交換して再び切れるなら、下記4.の方法でチェックしてください。
2. 端子台 線番P3にDC+12Vが、出ているかテストでチェックする。出ていなければヒューズのチェック、バッテリー電圧のチェックを行う。
3. リモートコントロールボックス(遠隔操作盤)側の線番P3にDC+12V出ているかテストでチェックする。
4. リモートコントロールボックス(遠隔操作盤)側が悪いのか、ポンプ本機側が悪いのか見極める。
 - 1)充電器の電源スイッチを切る。または充電用、メタコンを抜く。
 - 2)バッテリーの(-)ターミナルを外す。
 - 3)端子台に接続してある、5本の電線にマーキングした後外す。
 - 4)バッテリーの(-)ターミナルを接続する。
 - 5)端子台の線番P3(赤)と1-1(白)を電線で短絡してみる。エンジンが起動すればポンプ本機側は異常なしと判断する。リモートコントロールボックス(遠隔操作盤)側に原因がある。誤配線がないか、始動/停止押しボタンはa接点(押しした時、onはなした時、off)のスイッチを使用しているか、テストでチェックする。
 - 6)エンジンの停止はポンプ本機オペレーションパネル(本機、操作盤)の停止スイッチを押すか、端子台の線番P3(赤)と1-5(緑)を短絡すると止まる。
 - 7)チェック5)でエンジンが起動しなければポンプ本機側が悪いと判断できる。ポンプ本機オペレーションパネルで始動できるかチェックする。
 - 8)チェック終了後、端子台に5本の電線を接続する場合は、バッテリーの(-)ターミナル再度外してショートしないよう注意して行う。最後に充電器の電源をいれる。
注7)リモートコントロールボックス(遠隔操作盤)で始動する場合は必ずポンプ本機オペレーションパネルの操作電源スイッチはOFFにして行う。

Ⅳ. その他

1. リモートコントロールボックス(遠隔操作盤)の接続線数は旧型(赤いコントローラ)が7本です。黒いコントローラの接続線は5本です。

下記の項目をチェックし記入後、お手数ですがお近くのトーハツ営業所までFAXを送信してください。

トーハツ株式会社 _____ 営業所 記入日 _____ 年 _____ 月 _____ 日

お客様のお問い合わせ先 会社名 _____ 担当者様 _____

ご連絡先電話番号 _____ FAX番号 _____

販売店名 _____

機種	機番	納入年月
_____	_____	_____ 年 _____ 月 _____ 日

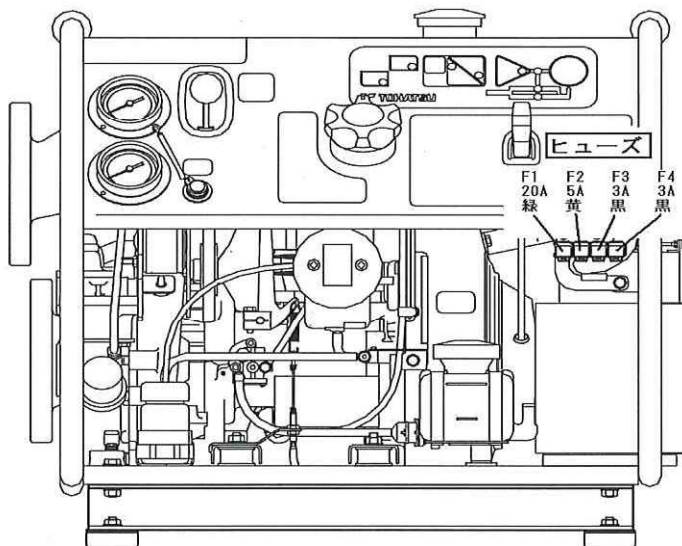
発生年月日	年	月	日	用途
_____	_____	_____	_____	_____

1,発生直前に何かありましたか？
 (移設の為に配線変更工事、バッテリー交換、落雷、大雨による水没・・・等)

2,バッテリーの充電状態はどうですか？

3,各ヒューズのチェックをお願いします。(右図参照)

- ①F1(緑):20(A)
コントローラ、燃料弁、各ソレノイド
- ②F2(黄):5(A)
コントローラ、オペレーションパネル
各表示器、自動充電器/投光器
- ③F3(黒):3(A)
遠隔操作盤(リモートコントロールボックス)
- ④F4(黒):3(A)
マグネット(充電コイル)、レクチファイヤ
バッテリー+/-逆接続時溶断



4,リコイルでの手動運転、セルスタータでの手動運転、ポンプ本機オペレーションパネルの自動運転・・・等
 チェックして問題はありますか？

5,改造配線はしていませんか？
 例)ポンプの各表示器の信号を集中操作盤に接続している。

6,ポンプの設置状態は問題ありませんか？ 例)雨水が降り懸かっている。

7,具体的に不具合状況を記してください。

適用型式: L700AM-G

L700AM-G ポンプ仕様書

1. 寸法及び質量

全 長 ; 約 658 mm
 全 巾 ; 約 564 mm
 全 高 ; 約 580 mm
 乾 燥 質 量 ; 約 6.2 kg

2. ポンプ

形 式 ; 片吸込1段タービンポンプ
 真 空 ポ ン プ ; オイルレス式4翼偏心ロータリ真空ポンプ (ストレーナ付)
 吸水管フランジ ; 呼び65 JIS B2210 呼び圧力10K鉄鋼製管フランジ (FF)
 放水管フランジ ; 呼び65 JIS B2210 呼び圧力10K鋼鉄製管フランジ (FF)

3. エンジン

形 式 ; 立型単気筒空冷2サイクルガソリン
 内 径 × 行 程 ; 66 mm × 58 mm
 総 排 気 量 ; 198 mL
 出 力 ; 8.6 kW
 燃料タンク容量 ; 約 3.5 L
 オイルタンク容量 ; 約 0.4 L
 燃 料 消 費 量 ; 約 4.9 L/h (全開運転時)
 点 火 方 式 ; C.D.イグニッション式
 潤 滑 方 式 ; 分離給油式
 始 動 方 式 ; 自動始動式, セルスタータ式, リコイルスタータ式
 吸 水 方 式 ; 自動吸水式, 手動吸水式
 バ ッ テ リ 容 量 ; 12V16Ah/5h
 点 火 プ ラ グ ; NGK B7HS

4. 性能 ; 700 L/min / 0.4 MPa

5. 自動盤 ; リモートボックス × 1

6. 充電器 ; 自動充電器 (入力AC100V-出力DC12V)

170207

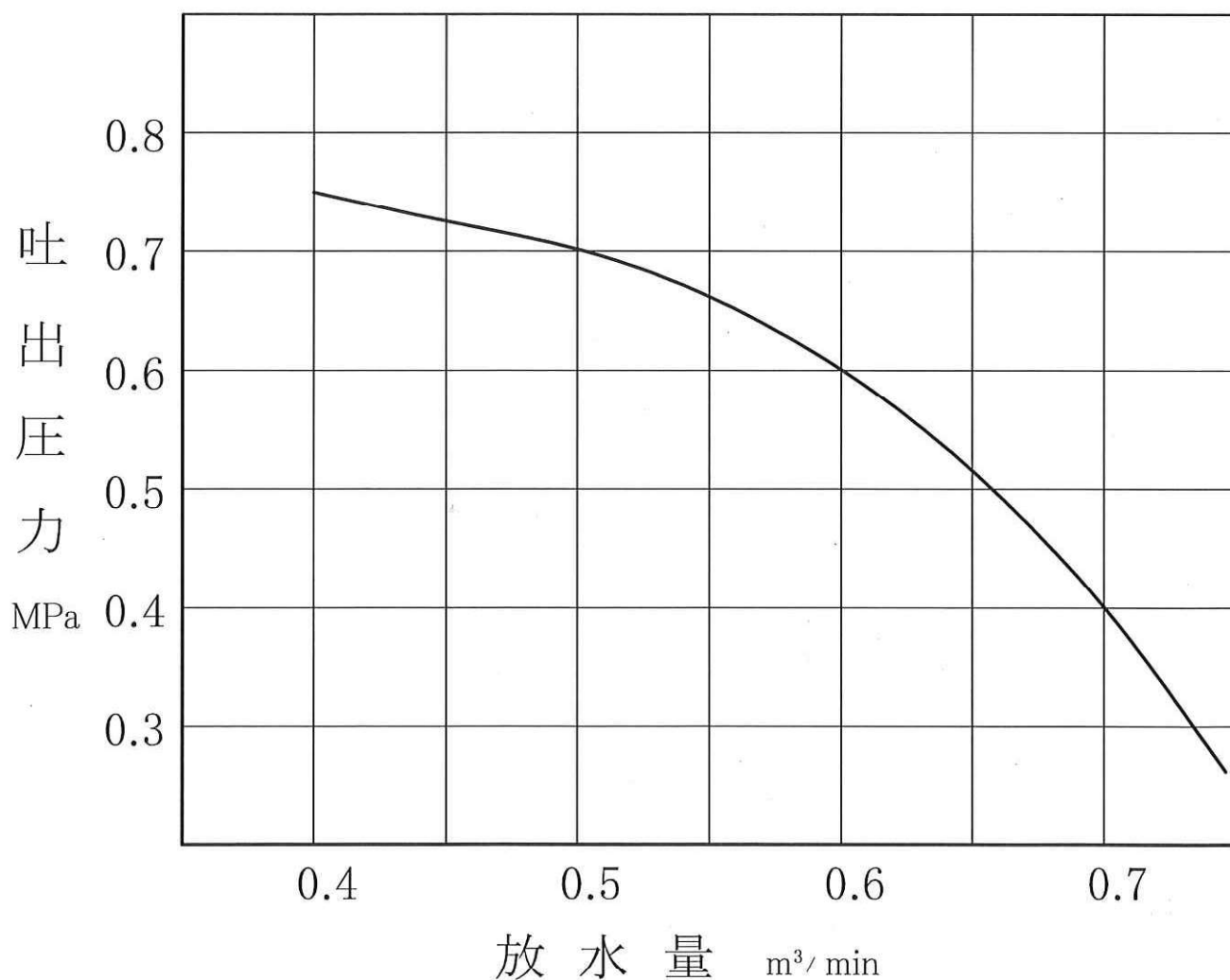
トーハツ株式会社

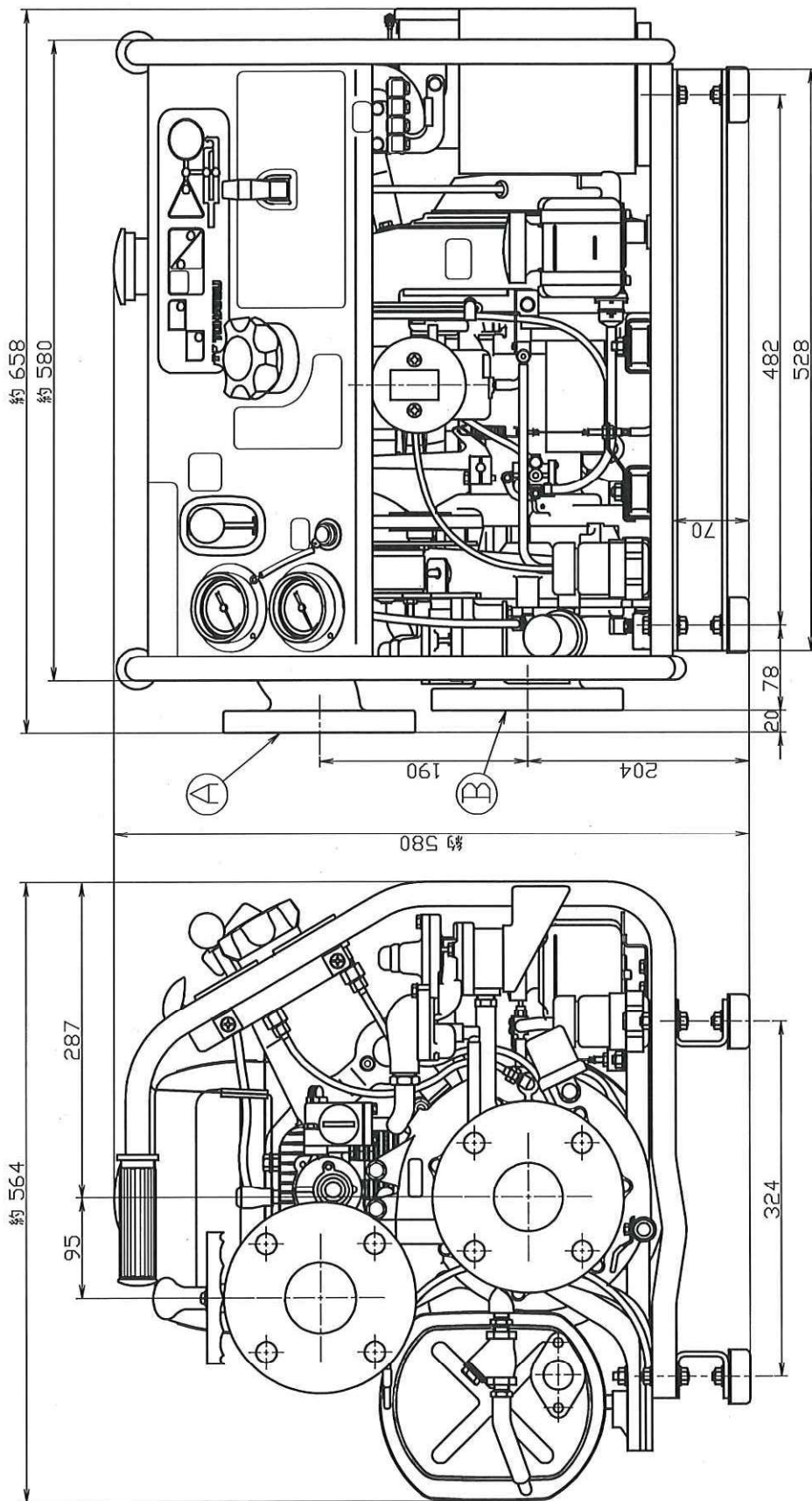
L700AM-Gポンプ性能曲線

(大放水量域)

吸水高さ 1m
吸水管長さ 2m

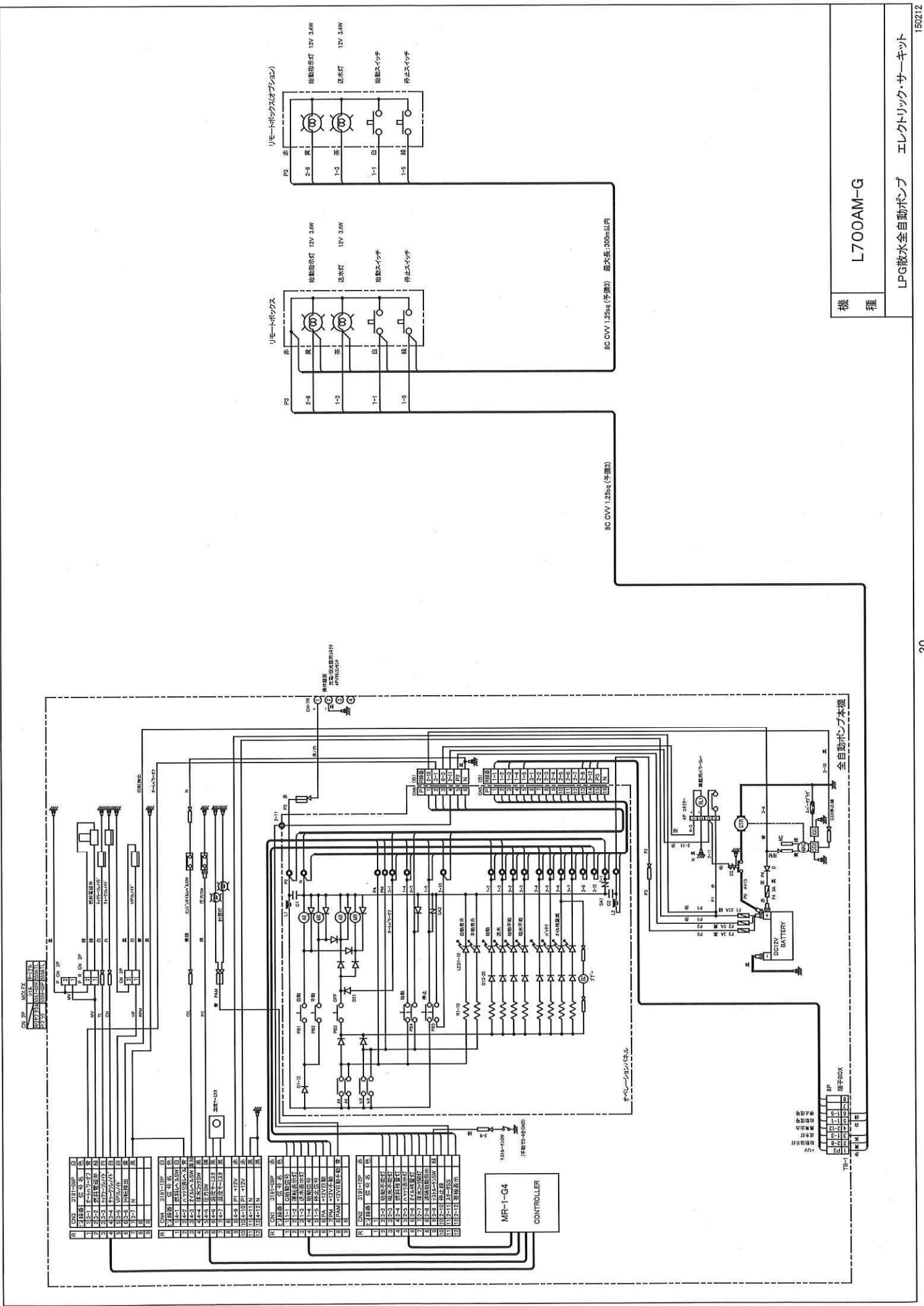
トーハツ株式会社



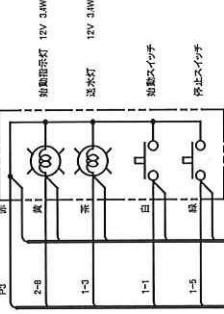


DEC.26,2005	MODEL	L700AM-G
OUTLINE DRAWING		
アウトライン ドローイング		
PART NAME	1K2-80023-000	
PART NO.	1K2-80023-000	
TOHATSU		

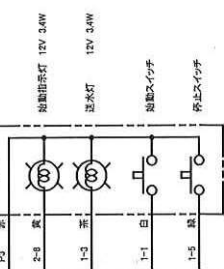
A	放水管フランジ	呼び65 JISB2210 呼び圧力10K鉄鋼製管フランジ (FF)
B	吸水管フランジ	呼び65 JISB2210 呼び圧力10K鉄鋼製管フランジ (FF)



リモートボックス



リモートボックス(オプション)



8C 0V1.25se (常置)

8C 0V1.25se (常置) 最大長 300mm以内

機種 L700AM-G

LPG散水全自動ポンプ エレクトリック・サーキット

営業品目

- 消防ポンプ
- 小型全自動消防車
- ジェット・揚水ポンプ
- プレジャーボート
- 防災システム
- 軽四輪駆動消防車
- 船外機
- 輸送用冷凍装置

トーハツ株式会社

<http://www.tohatsu.co.jp>

本社

防災営業部 〒174-0051 東京都板橋区小豆沢3-5-4
電話 03(3966)3115

営業拠点

防災九州 〒530-0043 大阪市北区天満1-8-27
電話 06(6358)2971

防災関西 〒530-0043 大阪市北区天満1-8-27
電話 06(6358)2971

防災中部 〒174-0051 東京都板橋区小豆沢3-5-4
電話 03(3966)3115

防災中央 〒174-0051 東京都板橋区小豆沢3-5-4
電話 03(3966)3115

防災東北 〒984-0816 宮城県仙台市若林区河原町1-5-1
電話 022(398)4806

防災北海道 〒174-0051 東京都板橋区小豆沢3-5-4
電話 03(3966)3115

■ 消防ポンプの整備は信頼ある資格者が行いましょう。

170707