

B-3級

総務省消防庁 防災基盤整備事業適合品  
緊急防災・減災事業費対象品  
日本消防検定協会受託評価品



TOHATSU

# VE25A VE25AS

## 電子制御燃料噴射装置を新搭載

水害対策の排水ポンプ  
屋内消火栓設備の代替ポンプとしても  
活躍する可搬消防ポンプ



# VE25A VE25AS B-3 級



消火・排水対応

## ■排水用の水害対策機能

- ・消防ポンプによる排水は高圧排水が可能のため高さ10mの堤防を越えてさらに約200m先まで送水可能。平地であれば約300m先まで送水可能。MINIフローティングストレーナーを使用すると浅い水利でも排水が可能。

## ■電子制御燃料噴射装置



- ・高地や寒冷地での始動性と安定した運転性を向上。
- ・キャブレター内の燃料劣化によるトラブルを解消。

## ■ポンプ関係部分をアルマイト処理



- ・土木工事現場向けポンプで培った特殊な硬質アルマイト処理を採用。処理を施すことでアルミ部分の表面硬度が10倍にアップ。今まで以上に土や泥水に対応ができ、排水ポンプとしても有効。

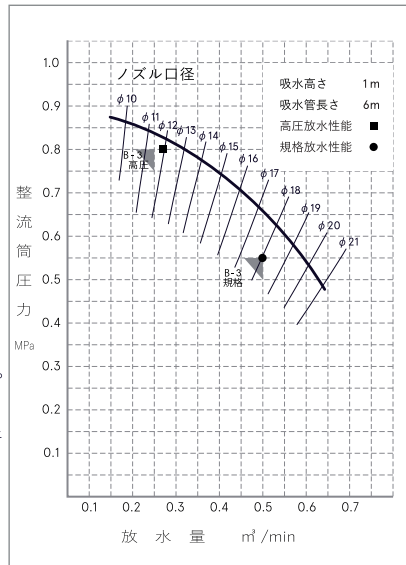
## ■屋内外消火栓設備の代替として

- ・モーターポンプの老朽化/不具合による更新時の代替としてVE25ASを採用することで、電気配線/埋設配管工事の工期短縮、費用の軽減が可能。

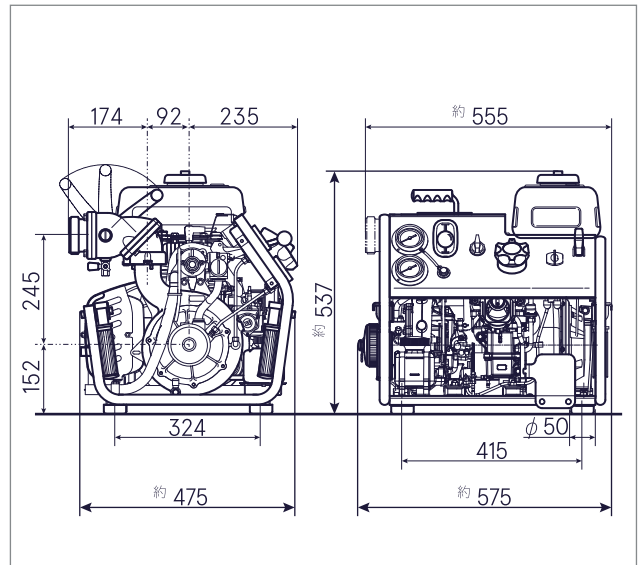
## ■密閉式バッテリーの新採用

- ・補充液の管理が不要となり整備性が向上。

## ポンプ性能曲線



## 外観図 (VE25AS)



VE25A (VE25AS)		
級別	B-3 級	
形式	立形単気筒空冷2ストロークガソリン	
内径 x 行程	66 mm x 58 mm	
総排気量	198 mL	
検定出力	8.6 kW	
燃料タンク容量・燃料消費量	約 5.95L・約 5.0L/h (規格放水時)	
オイルタンク容量	約 0.5L	
始動方式	リコイルスタータ式 (セルスタータ式)	
口径	吸水側	消防用ネジ式結合金具 (呼び 65)
	吐出側	消防用ネジ式結合金具 (呼び 65)
ノズル口径	規格	18 mm
	高圧	12 mm
ポンプ回転速度	規格	5,300r/min
	高圧	5,800r/min
水量/圧力	規格	0.5 m³/min, 0.55MPa
	高圧	0.27 m³/min, 0.8MPa
真空性能		約 9m
寸法 (全長 x 全幅 x 全高)		約 575 mm x 約 475 mm x 約 537 mm
乾燥質量		約 42 kg (約 49 kg)
バッテリー容量		(12V16Ah/5h, 12V18Ah/10h)

## 可搬消防ポンプの維持管理について

- 可搬消防ポンプは万一の火災(災害)に備え、定期的な点検、整備が必要です。
- 機能を確実に発揮する推奨使用期間は10年が目安です。
- 整備資格者による定期点検整備は6ヶ月毎に実施して下さい。
- 整備については、可搬消防ポンプ等整備資格者が実施する事をお奨め致します。(補修用部品の供給につきましても現在生産打ち切り後10年とさせて頂いております)



- ・製品のご使用前に、取扱説明書 保証書 等をよく読んで下さい。
- ・また、製品のコーショラベルの表記内容もご確認ください。
- ・安全のため 定期点検 整備を施行しましょう。

- 掲載の写真には、一部オプションを含んでいます。
- 写真は、撮影条件・印刷インキの特性などから、実際の色と違って見える場合があります。
- 仕様およびデザイン等は、予告なく変更することがあります。



トーハツ株式会社

www.tohatsu.com

本社 〒174-0051 東京都板橋区小豆沢 3-5-4  
 TEL 03-3966-3115 FAX 03-3966-2951  
 大阪営業所 〒530-0043 大阪府大阪市北区天満 1-8-27  
 TEL 06-6358-2971 FAX 06-6358-3176



トーハツ製品のお問合せ、お求めは下記の販売店へ