

特許出願中

水害時の排水や浅い水源からの吸水に最適

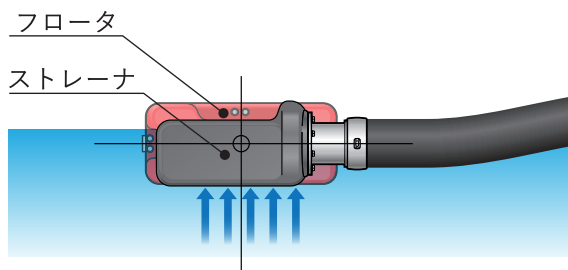
# フローティングストレーナ S



- 迎角 30° 有り、約 3m の高吸込みに対応。  
高台に設置したポンプでのアンダーパスの排水作業が可能。
- 農業用水路の U 字溝に対応した全幅を採用。
- ストレーナ部には、異物を吸込み難い小径多孔のメッシュを採用。  
(余裕のある開口面積の為、吸入流速が遅くストレーナへの異物の張り付きを低減)
- 水害時の排水作業に威力を発揮するとともに、水利に恵まれない火災現場においてもフローティングストレーナは効果を発揮。

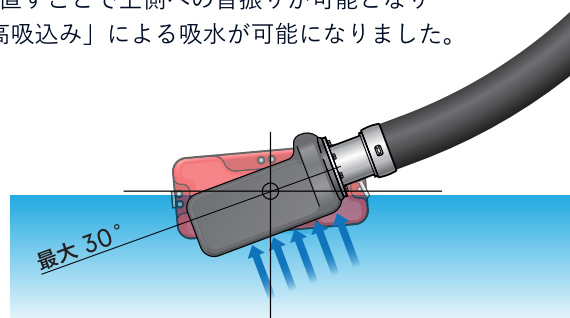
## フローティングストレーナ S の特徴

- ① フロータの浮力の見直しによって  
ストレーナが約 80% 水中に沈む状態となり  
安定した吸水を実現しました。

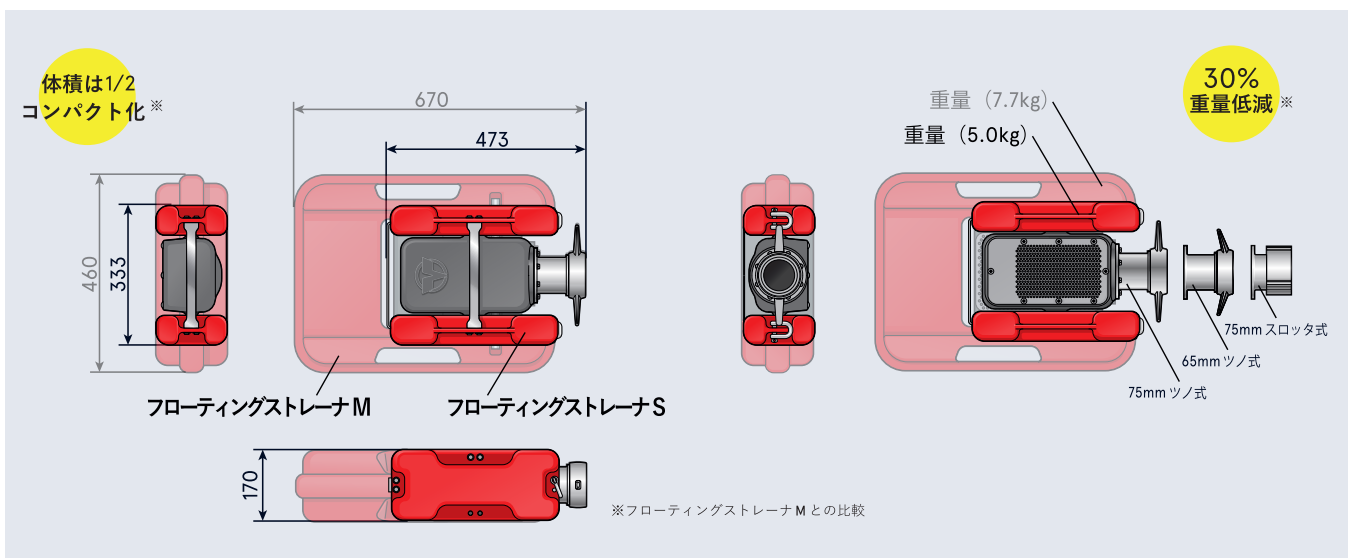
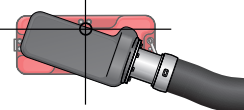


- ② フロータとストレーナの取付構造を  
見直すことで上側への首振りが可能となり  
「高吸込み」による吸水が可能になりました。

高吸込みでも  
安定吸水を実現



下側への稼働も可能



名称	吸水量	質量	寸法	吸水可能最低水深	材質
フローティングストレーナ S (65mmツノ式)	最大 700L/min	約4.9kg	W333mm×D473mm×H170mm	2cm	ポリエチレン、アルミ、ステンレス
フローティングストレーナ S (75mmツノ式)	最大1,500L/min	約5.0kg			
フローティングストレーナ S (75mm スロット式)	最大1,500L/min	約5.2kg	W333mm×D450mm×H170mm		

**注意**  
・製品のご使用前に、取扱説明書 保証書 等をよく読んで下さい。  
また、製品のコーションラベルの表記内容もご確認ください。  
・安全のため 定期点検 整備を施行しましょう。

- 写真は、撮影条件・印刷インキの特性などから、実際の色と違って見える場合があります。
- 仕様およびデザイン等は、予告なく変更することがあります。



トーハツ株式会社

www.tohatsu.com

本社 〒174-0051 東京都板橋区小豆沢 3-5-4  
TEL 03-3966-3115 FAX 03-3966-0090  
大阪営業所 〒530-0043 大阪府大阪市北区天満 1-8-27  
TEL 06-6358-2971 FAX 06-6358-3176



トーハツ製品のお問合せ、お求めは下記の販売店へ