

B-3級

総務省消防庁 防災基盤整備事業適合品
緊急防災・減災事業費対象品
日本消防検定協会受託評価品



TOHATSU

VC62B VC62BS

シンプルな構造で
使い勝手がよくハイパワー



VC62BS B-3 級



冷却水還流装置により排水で足元が汚れることなく利用できます。
ハイパワーでありながら扱いやすく、コストパフォーマンスに優れるため、
消防団はもちろん事業所の自衛消防組織用として最適です。

乾燥質量

85kg

VC62B 78kg

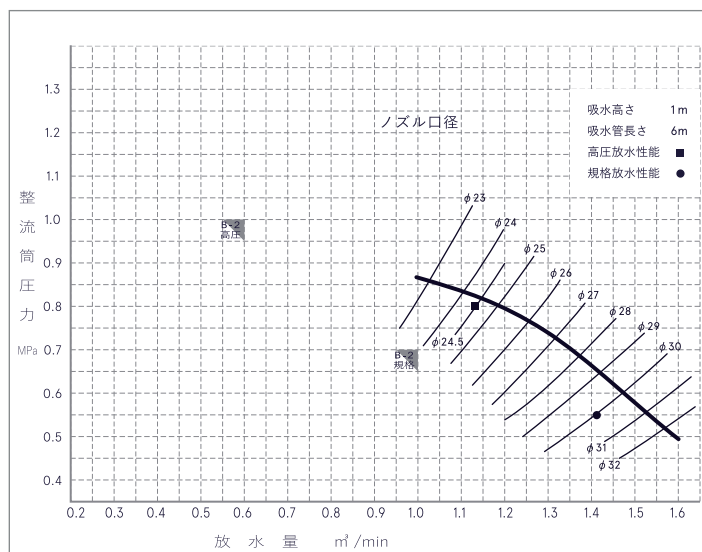
真空性能

9m

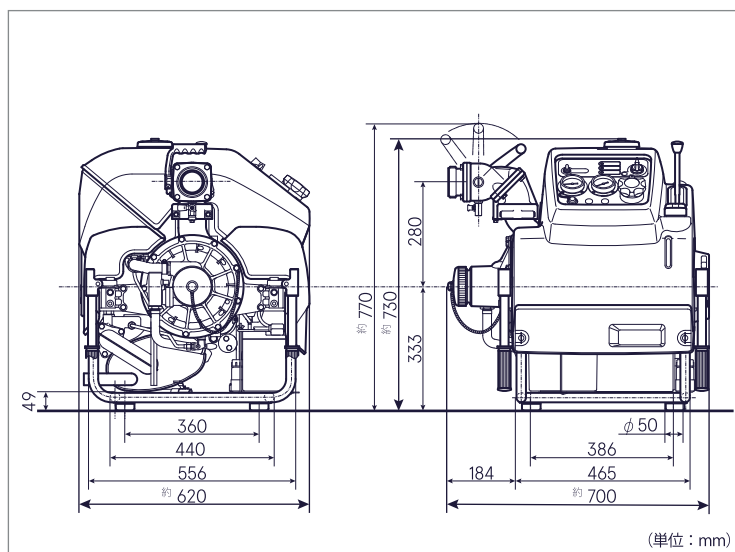
VC62B 〈VC62BS〉

級 別	B-3 級 (届出番号 P105C001)		
形 式	横型 2 気筒 水冷 2 ストロークガソリン (冷却水還流式)		
エンジン	内径 × 行程	76mm × 68mm	
	総排気量	617mL	
	検定出力	30kW	
	燃料タンク容量・燃料消費量	約 18 L・約 11 L/h (規格放水時)	
	オイルタンク容量	約 1.6 L	
	始動方式	セルスタータ式 〈リコイルスタータ式〉	
	ポンプ	口 径	吸水側
吐出側			消防用ネジ式結合金具 (呼び 65)
ノズル口径		規 格	30mm
		高 圧	24.5mm
ポンプ回転速度		規 格	4,150r/min
		高 圧	4,450r/min
水量/圧力		規 格	1.42 m ³ /min, 0.55MPa
		高 圧	1.13 m ³ /min, 0.80MPa
真空性能		約 9m	
寸法 (全長 × 全幅 × 全高)		約 700 mm × 約 620 mm × 約 730 mm	
乾燥質量	約 78 kg (約 85 kg)		
バッテリー容量	〈12V16Ah/5h〉		

ポンプ性能曲線



外観図



可搬消防ポンプの維持管理について

- 可搬消防ポンプは万一の火災(災害)に備え、定期的な点検、整備が必要です。
- 機能を確実に発揮する推奨使用期間は10年が目安です。
- 整備資格者による 定期点検整備は 6ヶ月毎 に実施して下さい。
- 整備については、可搬消防ポンプ等整備資格者が実施する事をお奨め致します。
(補修用部品の供給につきましては現在生産打ち切り後10年とさせて頂いております)



注意

- ・ 製品のご使用前に、取扱説明書 保証書 等をよく読んで下さい。
- ・ また、製品のコーションラベルの表記内容も ご確認 下さい。
- ・ 安全のため 定期点検 整備を施行しましょう。

- 掲載の写真には、一部オプションを含んでいます。
- 写真は、撮影条件・印刷インキの特性などから、実際の色と違って見える場合があります。
- 仕様およびデザイン等は、予告なく変更することがあります。



トーハツ株式会社

www.tohatsu.com

本 社 〒174-0051 東京都板橋区小豆沢 3-5-4
TEL 03-3966-3115 FAX 03-3966-0090
大阪営業所 〒530-0043 大阪府大阪市北区天満 1-8-27
TEL 06-6358-2971 FAX 06-6358-3176



トーハツ製品のお問合せ、お求めは下記の販売店へ