

1. 寸法及び質量

全 長; 約 6 7 0 m m
 全 巾; 約 7 9 0 m m
 全 高; 約 7 4 0 m m
 乾 燥 質 量; 約 9 9 . 5 k g

2. ポンプ (V F 6 3 1 型)

形 式; 片吸込 1 段タービンポンプ
 真 空 ポ ン プ; オイルレス式 4 翼偏心ロータリ真空ポンプ (大型ストレーナ付)
 吸 水 管 口 径; 消防用ネジ式結合金具 (呼び 7 5) J I S B 9 9 1 2
 放 水 管 口 径; 消防用ネジ式結合金具 (呼び 6 5) J I S B 9 9 1 2
 放 水 弁; ボールバルブ式 (オプティバルブ)
 放水管根本接手; 差込み式結合金具 (呼び 6 5)
 ノ ズ ル 口 径; 規 格 2 4 m m
 高 圧 1 7 m m

3. エンジン (3 W F 6 1 A 型)

形 式; 直列 3 気筒水冷 4 ストロークガソリン (冷却水還流式大型ストレーナ付)
 内 径 × 行 程; 6 1 m m × 6 0 m m
 総 排 気 量; 5 2 6 m L
 出 力; 2 2 k W
 燃料タンク容量; 約 1 0 L
 オイルタンク容量; 約 2 . 0 L
 燃 料 消 費 量; 約 9 . 0 L / h (規格放水時)
 点 火 方 式; デジタル C . D . イグニッション式
 潤 滑 方 式; ウエットサンプ
 始 動 方 式; セルスタータ式, リコイルスタータ式
 燃料供給装置; 電子制御燃料噴射
 バ ッ テ リ 容 量; 1 2 V 1 6 A h / 5 h
 点 火 プ ラ グ; N G K D C P R 6 E
 保 安 装 置; オーバーヒート防止装置 (自動復帰機能付)
 油圧低下警告装置 (回転制御機能付)
 吸水不能時警告装置
 過回転防止装置 (電子ガバナ)

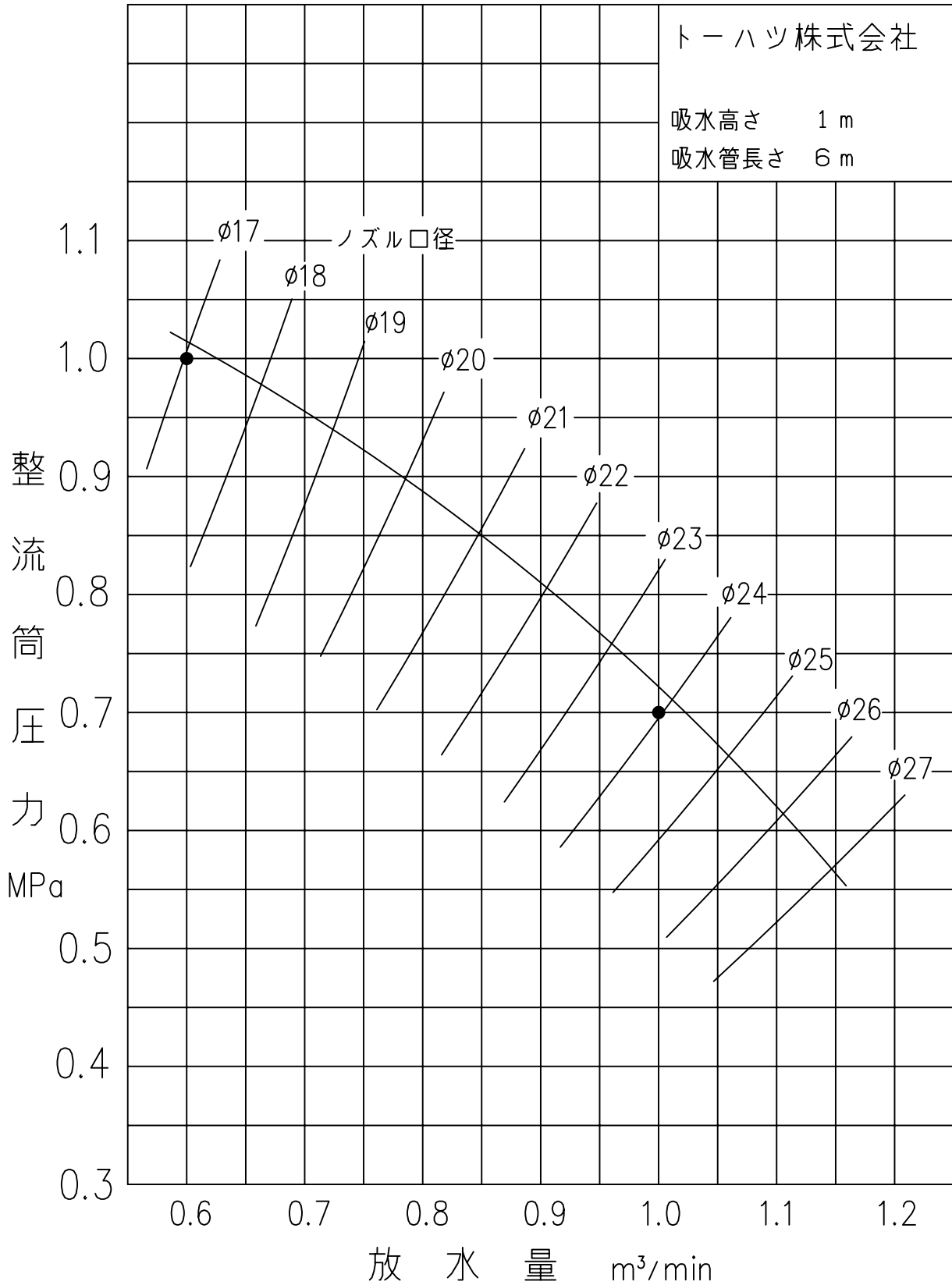
4. 自動中継制御

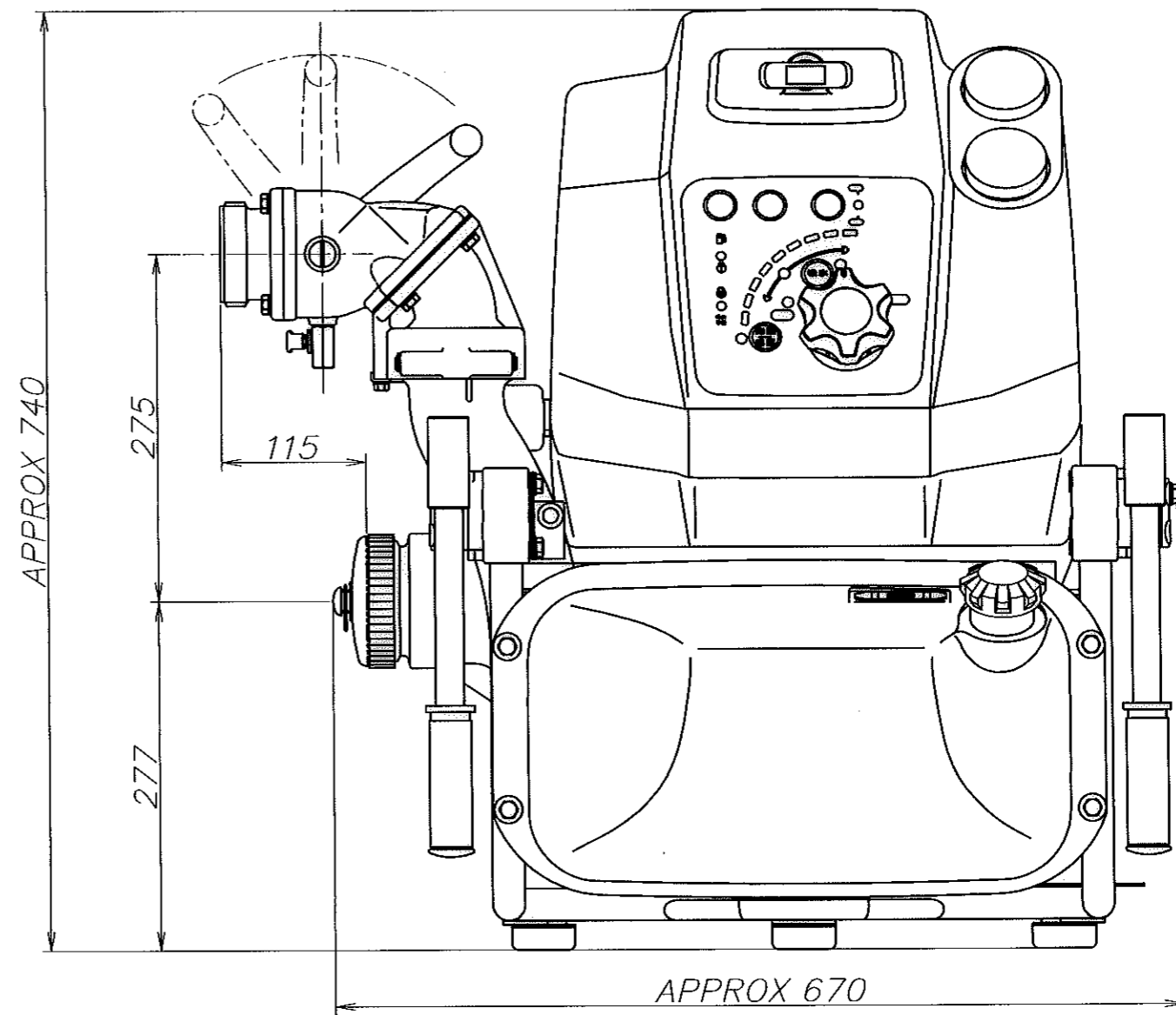
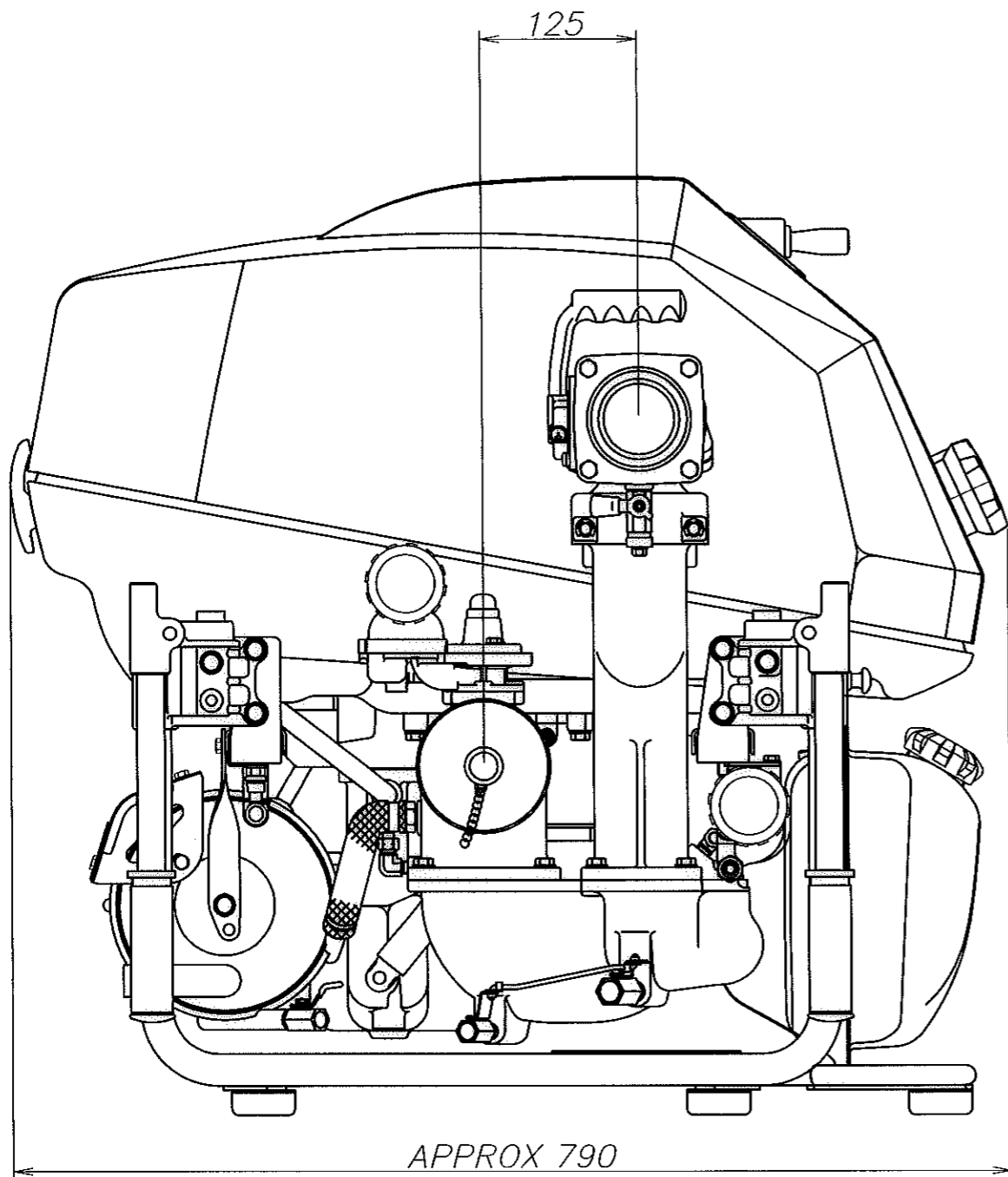
制 御 方 式; 圧力検知方式 (水、空気識別機能付)
 制 御 部; 1 チップマイコン (トリプル C P U) によるソフトウェア制御
 ス ロ ッ ト ル 部; ギヤードモータ (リミッタ付)
 始 動 方 式; 自動始動、自動停止
 中継 / 単独切替; タッチパネルスイッチ (中継切替時ランプ表示)

5. 性能

	規格	高圧
ポンプ回転速度	5 5 0 0 r/min	5 9 0 0 r/min
放 水 圧 力	0 . 7 M P a	1 . 0 M P a
放 水 量	1 . 0 0 m ³ /min	0 . 6 0 m ³ /min
最大吸水高さ	約 9 m	

VF63AS-Rポンプ性能曲線





DATE M. D. Y JUN.30.2013	MODEL	VF63AS-R
PART NAME	OUTLINE DRAWING	
DRAW NO.	1U0-80066-0	A0
TOHATSU		