

1. 寸法及び質量

全 長 ; 約 480 mm
全 巾 ; 約 596 mm
全 高 ; 約 560 mm
乾 燥 質 量 ; 約 52 kg

2. ポンプ (VF211型)

形 式 ; 片吸込1段タービンポンプ
真 空 ポ ン プ ; オイルレス式4翼偏心ロータリ真空ポンプ (ストレーナ付)
吸 水 管 口 径 ; 消防用ネジ式結合金具 (呼び65) JIS B 9912
放 水 管 口 径 ; 消防用ネジ式結合金具 (呼び65) JIS B 9912
放 水 弁 ; ボールバルブ式 (オプティバルブ)
放水管根本接手 ; 差込み式結合金具 (呼び65)
ノズル口径 ; 規格 18.5 mm
高 圧 13 mm

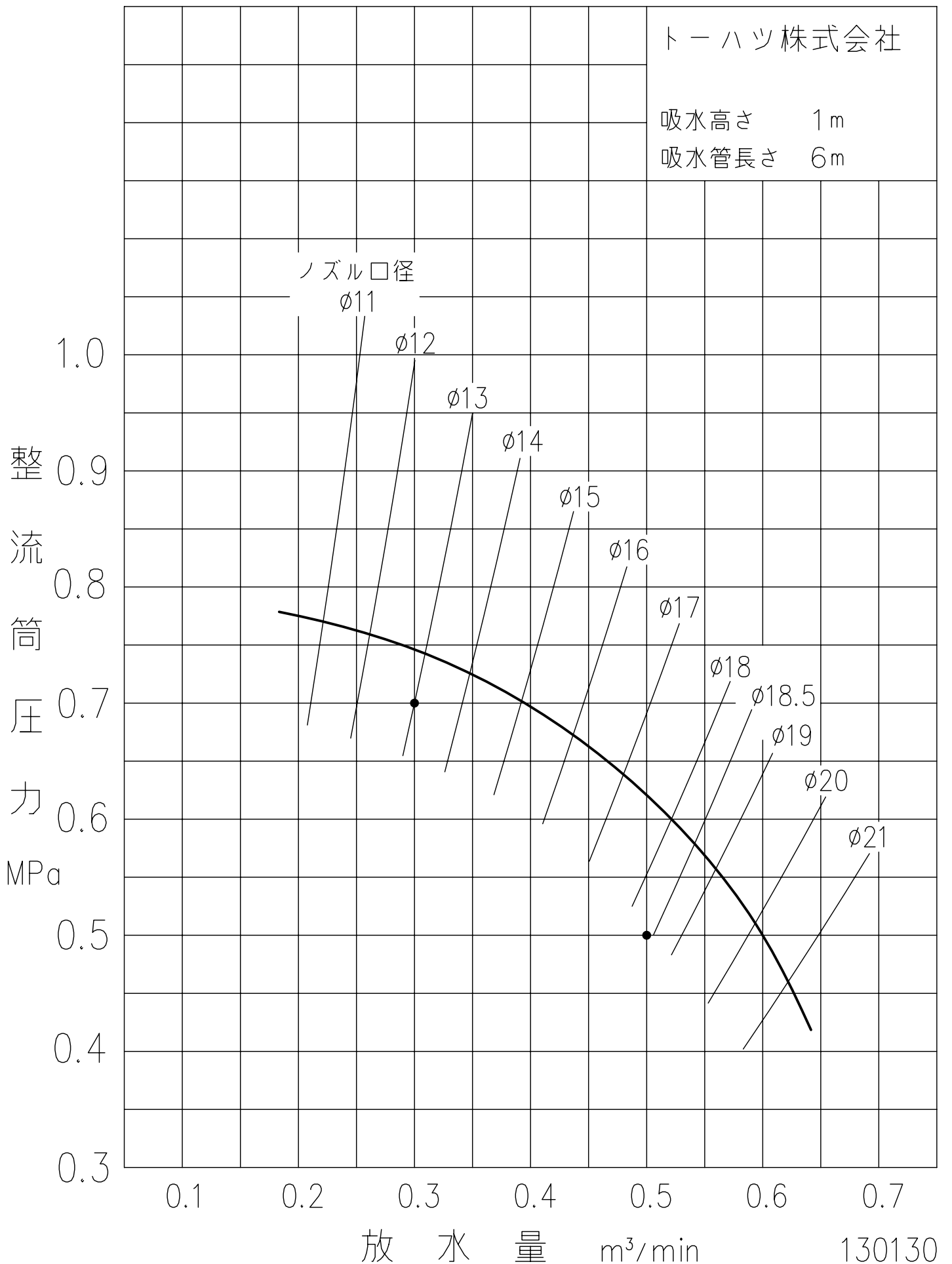
3. エンジン (2WF55A型)

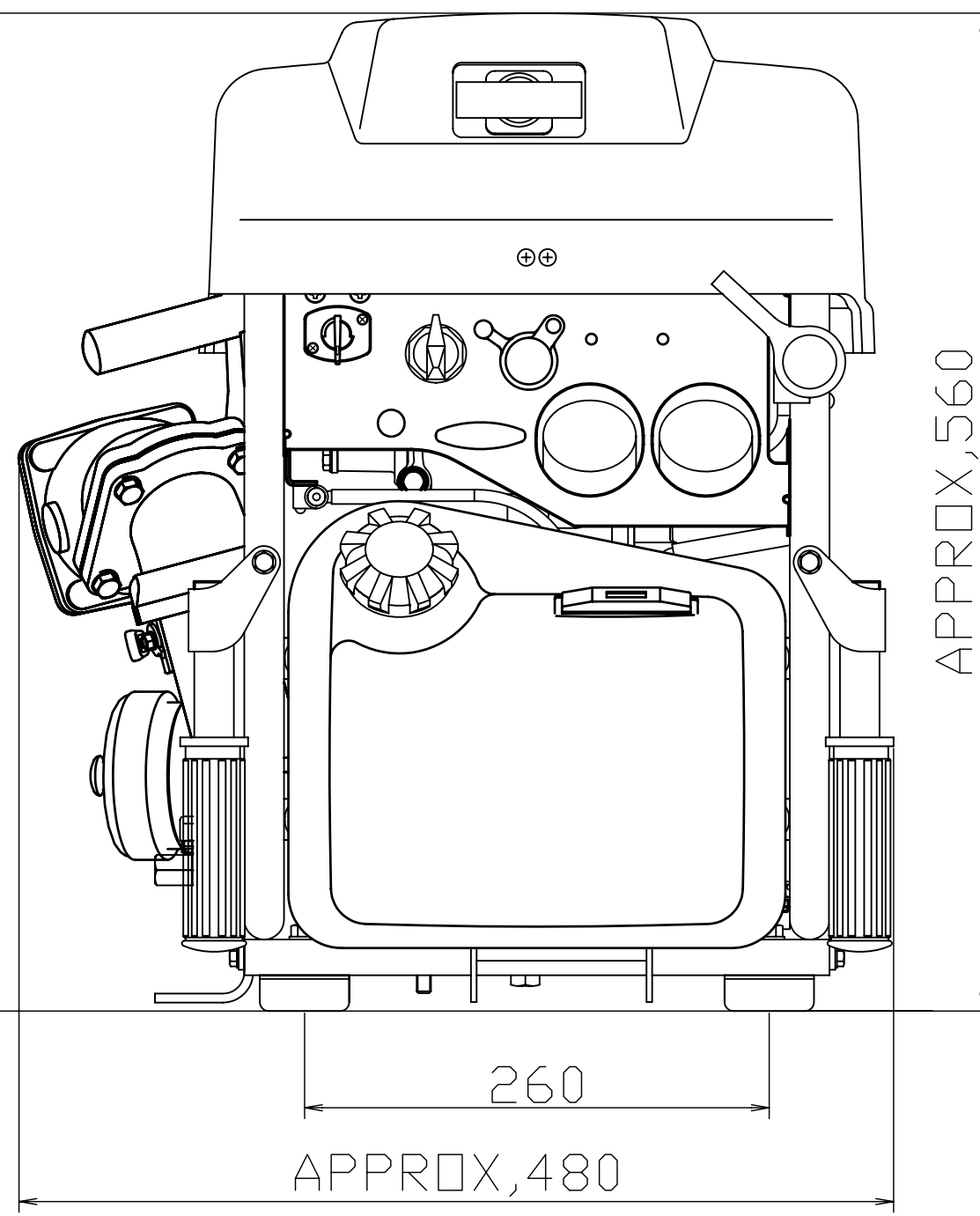
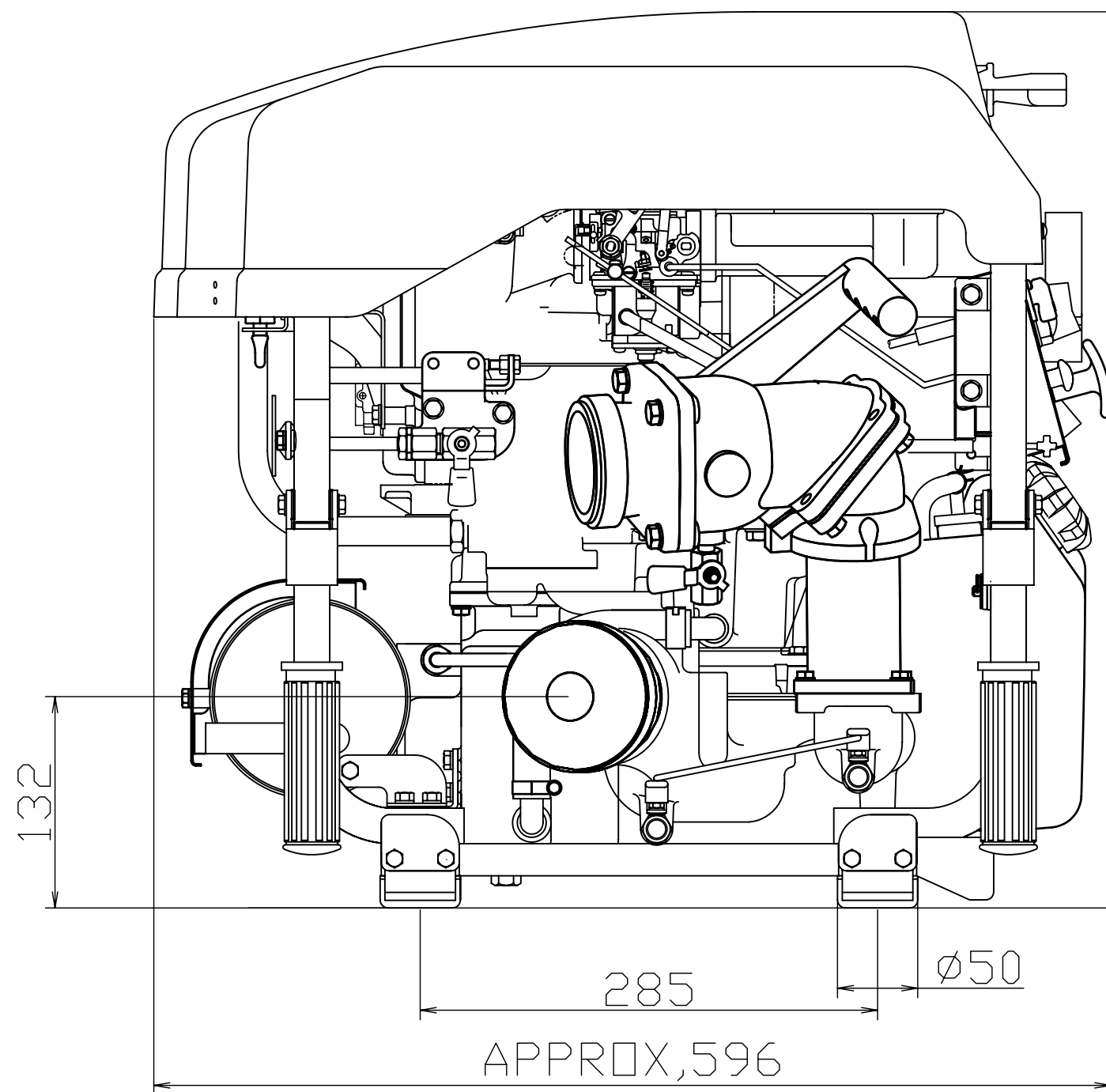
形 式 ; 直列2気筒水冷4ストロークガソリン (冷却水還流式)
内 径 × 行 程 ; 55 mm × 44 mm
総 排 気 量 ; 209 mL
出 力 ; 7.3 kW
燃料タンク容量 ; 約4 L
オ イ ル 容 量 ; 約1 L
燃 料 消 費 量 ; 約3.1 L/h (規格放水時)
点 火 方 式 ; デジタルC.D.イグニッション式
潤 滑 方 式 ; ウェットサンプ (エンジンオイル: 10W30/40)
始 動 方 式 ; セルスタータ式、リコイルスタータ式
バ ッ テ リ 容 量 ; 12V12Ah
点 火 プ ラ グ ; NGK DCPR6E
保 安 装 置 ; オーバーヒート防止装置 (「解除」防止付)
; 油圧低下警告装置 (回転制御機能付)
; 過回転防止装置 (機械式ガバナ、電子式ガバナ)

4. 性能

	規格	高圧
ポンプ回転速度	5500 r/min	5750 r/min
放水圧力	0.5 MPa	0.7 MPa
放水量	0.5 m ³ /min	0.3 m ³ /min
最大吸水高さ	約9m	

VF21B(S) 性能曲線





A	Thread of Discharge Port	JIS B-9912 Dimension of Screwed Type Coupling for Fire Hose 2-1/2" (φ82.5 5 Threads Per inch Angle of Threads 55°)	130130	MODEL	VF21BS
	吐出側ネジ	W φ82.5 ^{-0.46} _{-0.73} JIS B-9912 消防ネジ結合金具 呼び 65 山 5/吋ネジ 山角度 55°	PART NAME	OUTLINE DRAWING	
B	Thread of Suction Port	JIS B-9912 Dimension of Screwed Type Coupling for Fire Hose 2-1/2" (φ82.5 5 Threads Per inch Angle of Threads 55°)	PART NO.	1T8-80066-000	
	吸水側ネジ	W φ82.5 ^{-0.46} _{-0.73} JIS B-9912 消防ネジ結合金具 呼び 65 山 5/吋ネジ 山角度 55°	TOHATSU		