

OWNER'S MANUAL

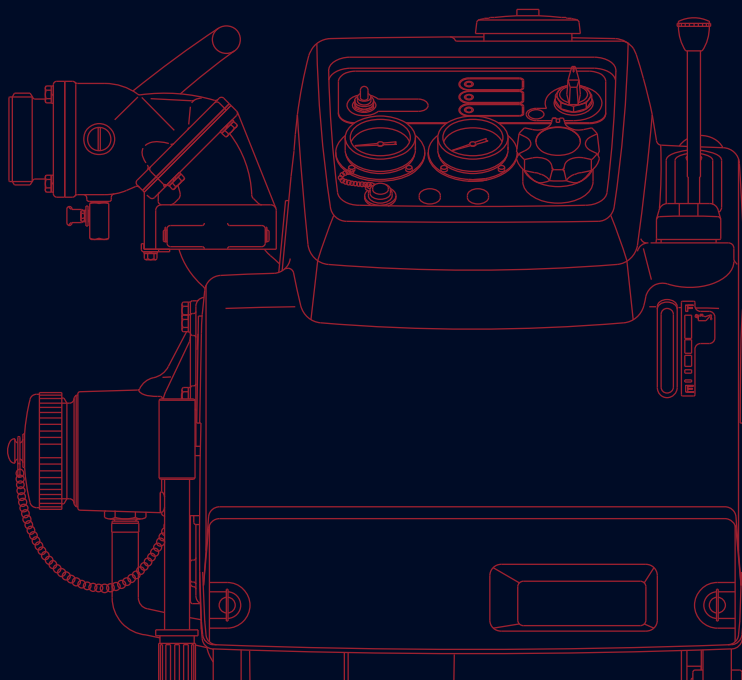


トーハツ可搬消防ポンプ オーナーズマニュアル

VC42A[S] VC72PROⅢ Limited

PORTABLE
FIRE PUMP

No.003-12060-6



BACKS
YOU
UP™

はじめに

このたびはトーハツ可搬消防ポンプをお買い上げ頂きまして、厚くお礼申し上げます。

本書は、トーハツ可搬消防ポンプを正しくお取り扱い頂き、その性能を充分に発揮し、有効かつ安全にご使用して頂くために編集したものです。

ご使用前に必ずお読み頂き、常に最良の状態でご活用されますよう、お願い申し上げます。

- 本ポンプは消防活動に使用することを目的としています。消防職員、消防団員、自主防災組織要員、自衛消防組織要員及び可搬消防ポンプ等整備資格者のうち安全使用法に関する教育訓練を受けた方々を取扱い対象者としています。
- 仕様および外観は、改良のため予告なく変更することがあります。あらかじめご了承ください。
- 本書の内容についてのご照会は、トーハツポンプ販売店又はトーハツ営業所にご連絡ください。
- トーハツ可搬消防ポンプをいつでも正常にご使用できますように、保守点検と定期点検を行なってください。
- 点検整備については可搬消防ポンプ等整備資格者免状を有する整備者のいる販売店へ依頼してください。

おねがい

〈本書について〉

- ・よく読んで理解してください。
- ・紛失、損傷の起さないような場所に保管してください。
- ・転売又は譲渡の場合は、本書を新しい所有者に渡してください。

〈保証書について〉

- ・よく読んで理解してください。
- ・紛失、損傷の起さないような場所に保管してください。

〈保守・点検について〉

いつでも正常にご使用できますように定期点検を行ってください。

〈警告に関する表示について〉

操作者や他の人が死亡、重傷又は障害を負う危険性若しくは可能性、そして物的損害の発生が想定される事柄を、本機及び本書に以下に示す3種の重み付け表示を使って記載してあります。記載内容はその危険性や回避方法など安全を確保する上で重要であり遵守願います。



取扱いを誤った場合に死亡又は重傷を負う危険が切迫して生じることが想定される場合。



取扱いを誤った場合に死亡又は重傷を負う危険性が想定される場合。



取扱いを誤った場合に軽傷又は物的損害の発生が想定される場合。

備考：警告ラベルの貼付位置については警告ラベル貼付位置の項を（P 2）参照ください。

※ラベルの表示が読みにくくなったり、剥がれそうになった場合は、すぐに貼り替えてください。

使用上の注意

各章に取扱い方法の他、注意および警告表示を記載してありますので、ご参照下さい。また、以下の項目についても必ずお守りください。

危険

給油時は必ずエンジンを停止し、付近に火気がない事を確認してください。

警告

- 排気ガスは有毒な一酸化炭素等を含み、吸入すると中毒を起こす危険があります。
- プーリーやベルトの回転部分に触れるとケガをするおそれがあります。前後のカウルを取外した状態で運転しないでください。もし、カウルを外して運転する場合は、回転部分に触れないでください。

注意

- エンジンやマフラは高温になります。火傷のおそれがありますので触れないでください。
- エンジンのまわりはマフラや排気ガスにより高温になる為、可燃物から3 m以上離れた場所にポンプを設置してください。
- 止むを得ず枯れ草等がある場所に設置する必要がある場合は、枯れ草等を除去してください。
- 高圧コードやスパークプラグには高電圧が流れています。運転中は触れないでください。
- 運転中及び運転停止後10分間は、排気管、マフラ、マフラカバー等の高温部位に触れないでください。
- 運転中は吸管やホースを自動車等で踏みつぶされないように注意してください。
- 放水バルブハンドルを開いたままエンジンを始動しないでください。
- 放水バルブハンドルは低圧で開閉操作してください。
- 放水時には、機関操作者は筒先操作者と連絡をとり合い、放水バルブハンドルを予告なく開いたり、急加速をしないでください。
- 筒先操作者は背負いバンドを装着して放水を行ってください。
- 人に向けての放水はしないでください。
- ノズルを覗かないでください。
- 吸管を取付けずに運転する場合（真空度の確認時等）は吸水口キャップを取付けてください。
- 放水バルブには指や手を入れないでください。
- 運搬ハンドル操作時、ヒンジに触れないでください。
- ポンプの重量を考慮し、ギックリ腰や落下に注意を払いながら運搬を行ってください。
- 排出又はこぼした燃料やオイルは拭き取ってください。
- 燃料、オイル、バッテリーを廃棄する場合は専門業者に処分を依頼してください。
- 土木、清掃、かんがい、散水等には使用しないでください。
- 水以外の液体（可燃液体、薬液等）の吸入・吐出用には使用しないでください。

定期点検

1. 定期点検表

下期項目に従って、必ず点検を実施してください。

点検箇所	運転時間 若しくは期間	点検内容	処置	備考
燃料	使用后	タンク内燃料	補給	
エンジンオイル	使用后	タンク内オイル	補給	
ガバナ室オイル	50時間毎／3ヶ月毎	オイルレベルゲージにて点検	必要により補給	
燃料フィルタ	50時間毎／6ヶ月毎	フィルタ内汚れや水の有無	交換	
燃料ホース	50時間毎／6ヶ月毎	損傷、接続部の漏れ	交換	
スパークプラグ	50時間毎／6ヶ月毎	汚損状態やギャップ	掃除、修正 または交換	
スタータロープ	50時間毎／6ヶ月毎	摩耗、破損	交換	○
バッテリー	1ヶ月毎	電圧	必要により交換	
真空ポンプVベルト	100時間毎／1年毎	摩耗、亀裂、伸び	交換	
真空ポンプストレーナ	使用后	メッシュの目詰まり、破れ	掃除または交換	
冷却水通路	100時間毎／1年毎	水温、水量	必要により交換	○
ポンプ関係	50～100時間毎／ 1年毎	性能確認	必要により交換	○
放水バルブ関係	50～100時間毎／ 1年毎	真空漏れ、ハンドルの開閉重さ	必要により交換 専用オイル充てん	○
圧縮圧力	100時間毎／1年毎	標準圧縮圧力	必要により交換	○
ランプ類	使用后	点灯	交換	
全部品	300時間／3年毎	オーバーホール	必要により交換	○

- 注 1) 備考欄に○印が付いた項目については販売店に依頼してください。
 2) 運転時間若しくは期間は先に到達した方で実施してください。

定期点検

2. 定期交換部品表

推奨する定期交換部品を下表に示します。

なお、定期交換部品の推奨交換期間は部品の保証期間ではありません。
使用状況により交換時期が前後することがあります。

部品名称	推奨交換期間	発生不具合
・スパークプラグ	1年	電極の消耗による始動不能
・燃料ホース	2年	劣化による燃料漏れ
・オイルパイプ	3年	劣化によるオイル漏れ
・真空ポンプVベルト	3年	摩耗によるスリップ
・その他のゴム類	2年	劣化による機能低下
・スタータロープ	3年	摩耗による切れ
・燃料フィルタ	3年	ゴミつまり、水混入による始動不能
・放水バルブ逆止弁（ゴム）	3年	摩耗、劣化による機能低下
・メカニカルシール	3年	摩耗による吸水不能
・真空ポンプペーン	3年	摩耗による吸水不能
・キャブレタ	10年	腐食による始動不能
・燃料タンク	10年	腐食による機能低下

分解時の同時交換部品

- ・ガスケット類
- ・Oリング類
- ・折座金
- ・割ピン
- ・スプリングピン
- ・Eリング類

目 次

1	主要諸元	1
2	警告ラベル貼付位置	3
3	主要部名称	4
4	使用前の準備	6
5	オペレーションパネルの使い方	9
6	各装置の作動説明	11
7	取扱い要領	13
	1. 運転前の準備	13
	2. ポンプの設置	15
	3. 始 動	16
	4. 吸 水	17
	5. 放 水	18
	6. 停 止	19
	7. 中継送水要領	21
	8. 中継送水要領（消火栓から給水する場合）	24
	9. 運転後の処置	25
	10. 寒冷時の注意	31
8	付属品の取扱い要領	33
9	点検・整備・格納	35
10	不調原因早見表	36
11	付属品一覧表	39
12	ダンパサポートキット（VC72PRO III Limited）	40

1 主要諸元

総合呼称		VC72PROIII Limited	
ポンプ級数		B-2級	
届出番号		P1048001	
エンジン関係	型式	2WT76AM	
	形式	横形2気筒水冷2ストローク(冷却水還流式)	
	内径×行程×気筒	76mm×68mm×2	
	総排気量	617mL	
	検定出力	30kW	
	燃料タンク容量	約18L	
	燃料消費量※1	12L/Hr	
	エンジンオイルタンク容量	1.6L	
	点火方式	C.D.イグニッション式	
	潤滑方式	分離給油式	
	始動方式	リコイルスタータ式、セルスタータ式	
チョーク方式	オートチョーク式		
投光器(オプション)	12V 27W		
バッテリー容量	12V 16Ah/5h		
ポンプ関係	形式	片吸込1段タービンポンプ	
	口径	吸水側	消防用ネジ式結合金具 呼び75
		吐出側	消防用ネジ式結合金具 呼び65
	ノズル口径	規格	27.0mm
		高圧	20.5mm
	ポンプ回転速度	規格	4350r/min
		高圧	4750r/min
	水量	規格	1.29m ³ /min/0.7MPa
		高圧	0.88m ³ /min/1.0MPa
真空性能	約9m		
総合	全長×全幅×全高	700×680×730mm	
	質量	88kg	

※1 規格放水時の燃料消費量を示します。

1 主要諸元

総合呼称		VC42A[S]		
ポンプ級数		B-3級		
届出番号		P105C002		
エンジン関係	型式	2WT76AM		
	形式	横形2気筒水冷2ストローク（冷却水還流式）		
	内径×行程×気筒	76mm×68mm×2		
	総排気量	617mL		
	検定出力	30kW		
	燃料タンク容量	約18L		
	燃料消費量※1	9L/Hr		
	エンジンオイルタンク容量	1.6L		
	点火方式	C.D.イグニッション式		
	潤滑方式	分離給油式		
	始動方式	リコイルスタータ式（セルスタータ式）		
	チョーク方式	オートチョーク式		
	投光器（オプション）	12V 27W		
バッテリー容量	12V 16Ah/5h			
ポンプ関係	形式	片吸込1段タービンポンプ		
	口径	吸水側	消防用ネジ式結合金具 呼び75	
		吐出側	消防用ネジ式結合金具 呼び65	
	ノズル口径	規格	28.0mm	
		高圧	22.0mm	
	ポンプ回転速度	規格	400r/min	
		高圧	4350r/min	
	水量 水圧	規格	1.23m ³ /min/0.55MPa	
高圧		0.91m ³ /min/0.8MPa		
真空性能	約9m			
総合	全長×全幅×全高	700×620×730mm		
	質量	78kg（85kg）※2		

※1 規格放水時の燃料消費量を示します。

※2 （ ）内はセルスタータ仕様を示します。

2 警告ラベル貼付位置

取扱説明、燃料、排気ガスに関する警告ラベル

燃料ポンプの使い方

※必ず取扱説明書をご覧ください。
 ※ 1. 燃料ポンプの使い方は必ず取扱説明書をご覧ください。
 ※ 2. 燃料ポンプの使い方は必ず取扱説明書をご覧ください。
 ※ 3. 燃料ポンプの使い方は必ず取扱説明書をご覧ください。
 ※ 4. 燃料ポンプの使い方は必ず取扱説明書をご覧ください。
 ※ 5. 燃料ポンプの使い方は必ず取扱説明書をご覧ください。
 ※ 6. 燃料ポンプの使い方は必ず取扱説明書をご覧ください。
 ※ 7. 燃料ポンプの使い方は必ず取扱説明書をご覧ください。
 ※ 8. 燃料ポンプの使い方は必ず取扱説明書をご覧ください。
 ※ 9. 燃料ポンプの使い方は必ず取扱説明書をご覧ください。
 ※ 10. 燃料ポンプの使い方は必ず取扱説明書をご覧ください。

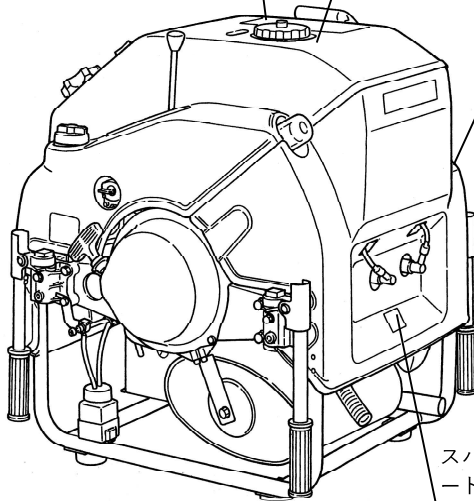
	火気厳禁
	危険 引火発火の危険あり 燃料には火気を近づけないで下さい 燃料交換時はエンジンを停止して下さい
	警告 排気ガス中毒の恐れあり 換気の悪い場所では運転しないで下さい

タンクキャップに関する警告ラベル

注意
燃料タンクキャップは確実に閉めて下さい。
開 ← 閉

マフラー、排気管に関する警告ラベル

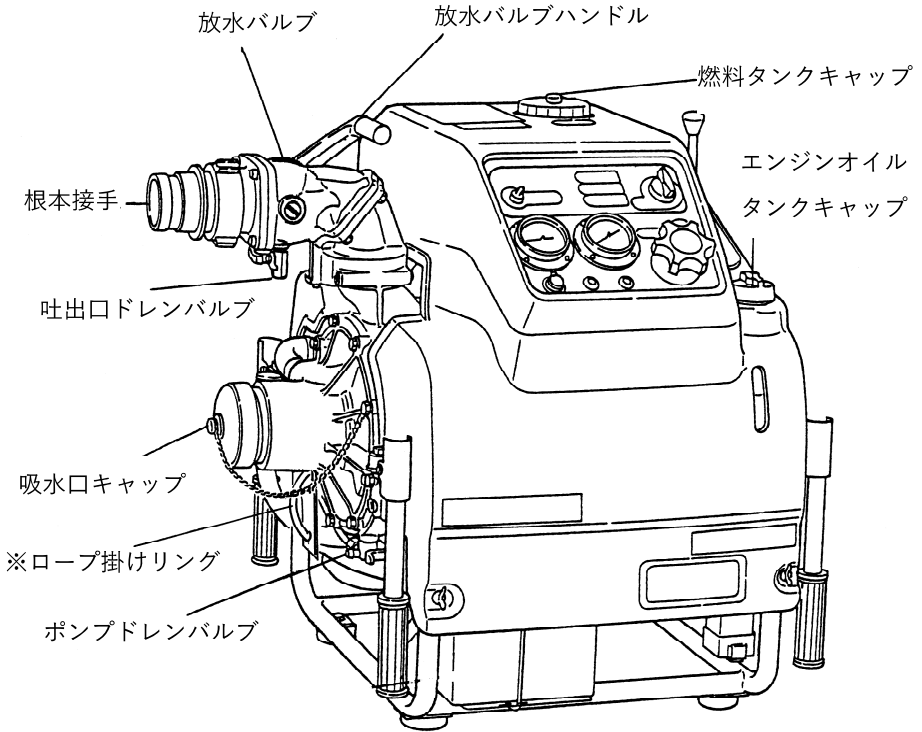
注意
ヤケドの恐れあり
マフラー、排気管に触れないで下さい。



スパークプラグ、高圧コードに関する警告ラベル

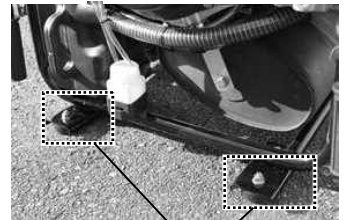
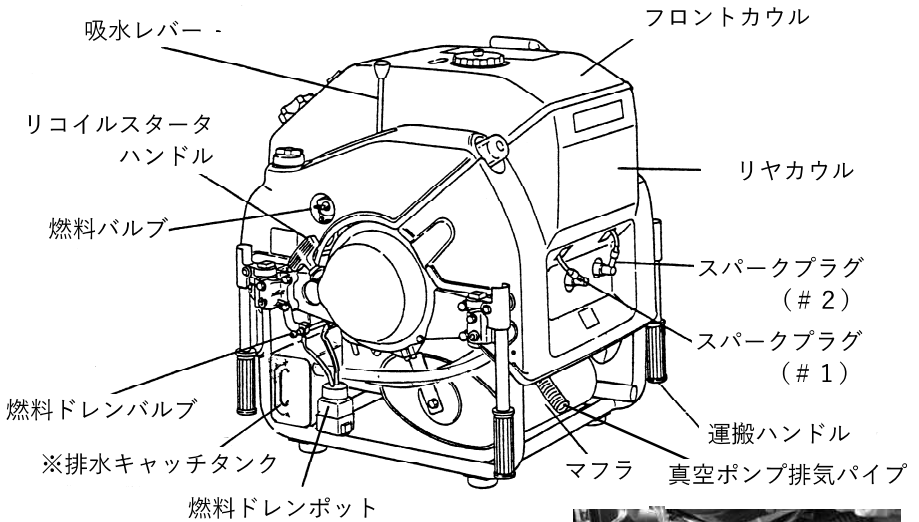
※VC72PRO III Limited は貼付されていません。

3 主要部名称

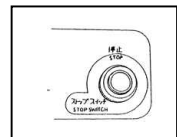
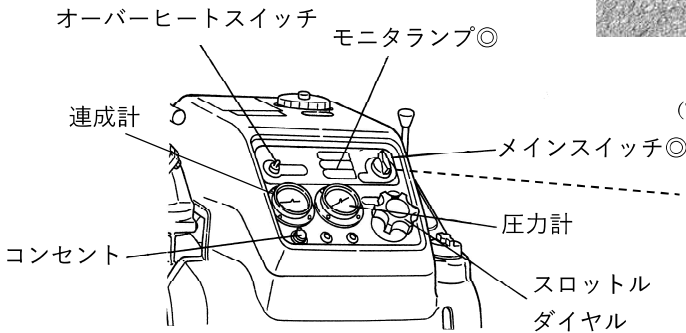


※ VC72PROIII Limited専用

3 主要部名称



ダンササポートキット
 (VC72PROIII Limitedのみ)



(VC42A)

4 使用前の準備

1. 燃料とエンジンオイルの給油



注 意

- オイルタンクへ2ストロークエンジンオイルを給油する際、異なる銘柄のオイルを混合しないでください。エンジン焼付きの原因となる場合があります。
- 2ストロークエンジンオイルは、「トーハツ純正2ストロークエンジンオイル」の使用を推奨いたします。

燃料タンクへ自動車用レギュラーガソリンを入れてください。

オイルタンクへ2ストロークエンジンオイルを入れてください。

詳細については「P.11 **7** 取扱い要領－1. 運転前の準備」の項を参照してください。

4 使用前の準備

2. バッテリーの選定 <VC72PROIII Limited >

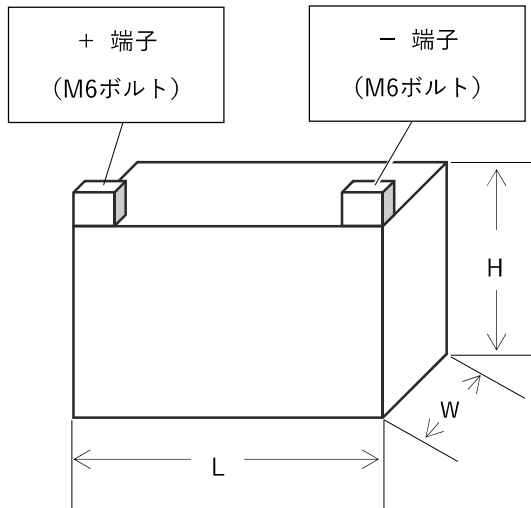
▲ 注意

バッテリーの取扱いについてはバッテリーに同梱されている取扱説明書を必ずよく読んでください。

本製品にはバッテリーが付属されておりません。

以下の表を参照して、適正なバッテリーを選んでください。

バッテリーサイズ [mm]			バッテリー容量
L	W	H	12V 16Ah/5h, 12V 18Ah/10h
150	87	161	



*相当品：古河電池製 FTZ16-BS

4 使用前の準備

3. バッテリーの固定<VC72PROIII Limited>

▲ 注意

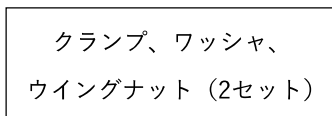
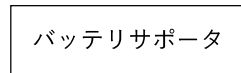
- ・バッテリーの端子は必ず外側を向くように固定してください。
- ・バッテリーケーブルをバッテリーの端子に接続する際は、+端子から接続し、次に-端子を接続してください。
- ・バッテリー端子の向きに注意し、ケーブルの接続間違いには十分注意してください。
- ・バッテリーからバッテリーケーブルを外してのエンジン始動は、ショートなどのおそれがあります。必ずバッテリーを接続した状態でエンジンを始動させてください。

1) フロントカウルを外し、バッテリー台にバッテリーラバーシートを置き、その上にバッテリーを載せてください。

2) ポンプと同送されているバッテリーサポータ、クランプ、ワッシャ、ウイングナットでバッテリーを確実に固定してください。

3) 端子カバーが付いている赤色のバッテリーケーブルをバッテリーの+端子に接続し、+端子に端子カバーを被せてください。端子カバーに2本以上ケーブルが入っている場合、端子カバーからケーブルを抜かず、全てのケーブルをバッテリーの+端子に接続し、端子カバーを被せてください。

4) 黒色のバッテリーケーブルを-端子に接続してください。



5 オペレーションパネルの使い方

オペレーションパネルは運転に必要な最低限の点検を一目で判断するものです。

モニタランプが消えていれば運転可能を示し、点灯すると対応が必要です。

モニタランプの点灯時の対応

メインスイッチが運転の位置の状態、モニタランプが点灯した場合は対応が必要です。

(注) 電源投入時、ランプチェックのためモニタランプが一瞬点灯します。(ブザーも一瞬鳴ります。)

モニタ表示	ランプが点灯した時の状態	対応
燃料	燃料の残りがタンクの1/3以下になった。	燃料を補給します。
エンジンオイル	エンジンオイルが1/4以下になった。(この時、ブザーもなります。)	オイルを補給(2ストロークエンジンオイル)します。
オーバーヒート※	冷却水不足によりエンジンが停止した。	原因を直してからオーバーヒートセンサスイッチを解除側に倒して、エンジンを再始動させる。ランプの消灯を確認してから解除スイッチを常時側に戻す。

注1)もし、ランプが点灯すべき状態(例えば燃料残量が1/3以下の状態)においても点灯しない場合は、販売店へ修理依頼してください。

注2)定期点検、始動前点検などの時、モニタランプだけで点検を済ませないで各部を直接点検してください。

※エンジンオイル供給不足やキャブレタ不調による過薄混合気等の原因によるオーバーヒートは検知しません。

5 オペレーションパネルの使い方



6 各装置の作動説明

1. 冷却水還流装置

この装置は水冷式可搬消防ポンプのエンジン冷却水を外部へ排出せず、ポンプへ還流する方式です。

■サーモスタット（サーモバルブ）＜VC72PROIII Limited＞

放水バルブを締切った状態で運転していると冷却水が高温になります。冷却水が一定温度以上になるとサーモスタットが開き、高温の冷却水をサーモスタットに結合されたパイプより外部へ排出し、冷却水温度をコントロールします。冷却水が一定温度以下になるとサーモスタットは閉じ排水を停止させます。

これにより締切連続運転時のオーバーヒートを防止しています。

■気水分離機構＜VC72PROIII Limited＞


吸水完了後、ただちに放水バルブを開けない場合、シリンダやマフラのウォータジャケットの空気がポンプ入口部に戻り落水状態となりますが、空気と水を分離してこの現象を防止する機構です。

2. リリースバルブ

中継送水や消火栓から給水された時、マフラ内冷却水の圧力が一定以上高くなった場合、マフラドレンバルブから排水します。

6 各装置の作動説明

3. オーバーヒート防止装置

 注 意
--

エンジンオーバーヒートによるエンジンの停止後、直ちに再始動させるとエンジン焼付きを起すおそれがあります。原因（特に吸水系、冷却系）を直してから再始動してください。そして、モニタランプが消えたことを確認してください。

この装置は主にエンジン冷却水が不足し、エンジンが過熱状態になった時にオーバーヒートセンサが温度検知し、自動的にエンジンを停止させるものです。

(注) オーバーヒートスイッチはいつも常時側としておいてください。

オーバーヒートスイッチとモニタランプ

スイッチ 常時側 : オーバーヒートセンサが作動した場合エンジンは停止し、ランプ点灯。

スイッチ 解除側 : オーバーヒートセンサが作動してもエンジンは停止しません。ランプは点灯。

従って、オーバーヒートによるエンジン停止後にスイッチを解除側にすると始動出来る状態になります。ただし、焼き付くおそれがありますので注意してください。

7 取扱い要領

1. 運転前の準備

⚠ 危険

気化したガソリンは引火爆発の危険があります。

- 燃料には火気を近づけないでください。
- 燃料補給時はエンジンを停止してください。
- 燃料をこぼさないでください。

⚠ 注意

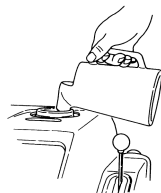
- 毎月1回は燃料を点検し、刺激性の臭いがしたり、濁っている場合は直ちに新しい燃料と交換してください。酸化・劣化したガソリンとエンジンオイルは、クランク軸やベアリング等の鉄系部品を錆びさせます。
- エンジン停止後、十分にエンジンが冷えてから給油してください。
- 燃料補給時以外は燃料タンクキャップを確実にしめておいてください。
- もし、燃料をこぼした場合は、布などで拭き、その布を処分してください。拭いた布を部屋等に放置しておくとうガソリンが気化引火するおそれがあります。

燃料とエンジンオイルの給油

燃 料……………自動車用レギュラーガソリン

エンジンオイル……トーハツ純正2ストロークエンジンオイルを推奨
します。

燃料及びエンジンオイルはそれぞれのタンクへ十分入れてください。
モニタランプ又は燃料ゲージにてチェックできます。



ガソリン

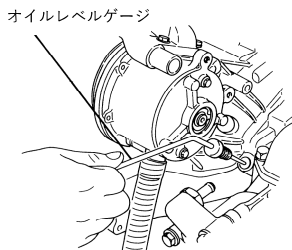


エンジンオイル

7 取扱い要領

ガバナ室オイルの給油

オイル量……………規定量のオイルが入っているかオイルレベルゲージを取外して確認してください。不足の場合は、オイルレベルゲージ挿入口より規定量（オイルレベルゲージ油面指示線まで）補給してください。



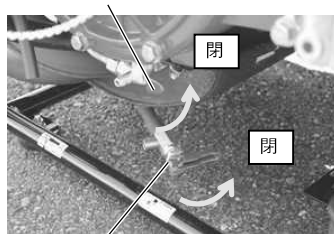
オイル規定量……………70mL

オイル……………トーハツ純正2ストロークエンジンオイルを使用してください。

ドレンバルブ（ポンプ/マフラドレンバルブ）

ドレンバルブを全て閉じてください。ドレンバルブが開いていると吸水できません。

ポンプドレンバルブ

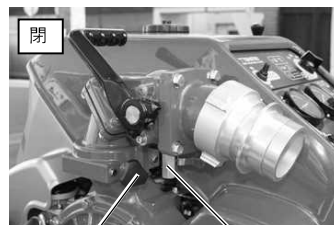


マフラドレンバルブ

放水バルブ

放水バルブハンドル及びドレンバルブが閉じていることを確認します。（ただし、中継放水時の2番ポンプ以降の場合には放水バルブハンドルを必ず開いて送水を待ちます。）

なお、放水方向は自由に変えられます。放水方向を決めたらロックボルトを締めつけて固定してください。この時、固定（締付けた状態）したままで無理に放水口の向きを変更しないでください。



ロックボルト

ドレンバルブ

7 取扱い要領

2. ポンプの設置



警告

排気ガスは有毒な一酸化炭素を含み、吸入すると中毒を起こす危険があります。室内、車内、倉庫、トンネル、井戸、船倉、タンクなどの換気の悪い所や閉め切った所にポンプを設置しないでください。

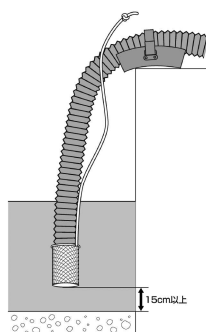
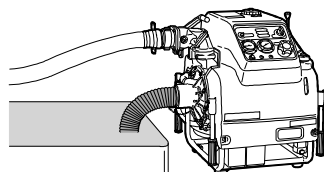


注意

ポンプは水平で安定した場所に設置してください。転倒事故を起こすおそれがあります。

ポンプ設置上の注意

- ①ポンプを出来るだけ水利に近づけ、吸水高さが低くなるように設置してください。
- ②設置場所に勾配や凹凸がある場合は、出来るだけ吸管の位置がポンプ吸水口よりも高くないようにしてください。
- ③吸管が山なりになった場合、吸管内に空気が残りやすくなり、放水バルブハンドルを開くと同時に落水する事があります。
- ④吸管内の残留空気により落水した場合は、放水バルブハンドルを半分程開き真空ポンプを作動させ、吐水が連続的な状態になるまで真空ポンプを長引き（吐水開始から3～5秒程度）してください。
- ⑤吸管の先端には、必ずストレーナとちりよけかごを取り付けてください。また、水底の土砂を吸い込む場合は、ちりよけかごの下にむしろ等を敷いてください。
- ⑥吸管の先端は、空気の巻き込みを防止するため水面下に30cm以上沈め、水底から15cm以上離してください。
- ⑦放水ホースは折れのないように取りまわしてください。



7 取扱い要領

3. 始 動

⚠ 注 意

水冷エンジンの為、無吸水運転（空運転）を行う場合は以下の時間内にとどめてください。

- アイドリング・・・2分以内
- 吸水位置・・・30秒以内

- 操作手順（本機の番号順）に従い操作してください。
- 放水バルブが閉じていることを確認してください。

①燃料バルブを開いてください。



②スロットルダイヤルを始動/吸水の位置に合せてください。



セルスタータ始動<VC42AS/VC72PROIII Limited>

③メインスイッチを始動の位置までまわしてください。



(注) セルスタータは3秒間作動させたら5秒間小休止を取ってください。連続で使いますとスタータモータとバッテリーの寿命が短くなります。

7 取扱い要領

リコイルスタータ始動<VC42A>

リコイルスタータハンドルの引きが重くなる位置から一気に引いてください。



4. 吸水

①始動したら吸水レバーを吸水側に下げてください。

②吸水完了を確認してください。

●圧力計の指針がプラス側に作動します。

●吸水作動中にストレーナカップ（透明）に通水され、真空ポンプ排気パイプから連続的に水が排出されます。これが吸水完了のサインとなります。

（注）真空ポンプの操作時間は30秒以内にとどめてください。30秒以内に吸水できない場合は、他に問題がありません。原因を調べてください。（吸水不能の場合不調原因早見表参照）

③吸水レバーを放水側に戻してください。



ストレーナカップ

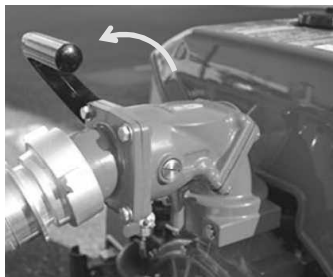
7 取扱い要領

5. 放水

注 意

送水開始は筒先操作員と連絡を取り、安全を確認してから行ってください。

- ①放水バルブハンドルをゆっくり全開にし、放水を開始してください。
- ②圧力計を見ながら、必要圧力までスロットルダイヤルを徐々に高圧の位置に操作してください。
- ③スロットルダイヤルにて吐出圧力を調整します。



- ④筒先ノズルの口径、ホース延長数、送水高さ、2線放水等により必要な本体圧力が異なりますので筒先圧力に対して本体圧力を決めてください。

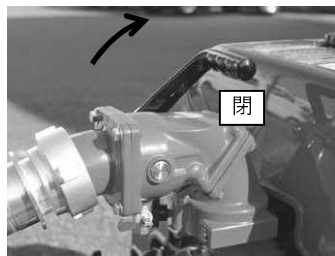
7 取扱い要領

6. 停止

- ①スロットルダイヤルを低圧の位置に戻してください。



- ②放水バルブハンドルを閉じてください。

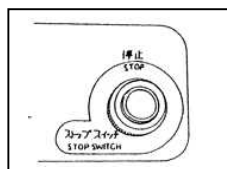


- ③メインスイッチを停止の位置にしてください。



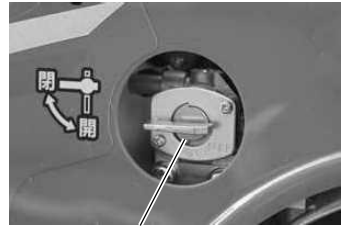
<VC42A>

ストップスイッチをエンジンが停止するまで押し続けてください。



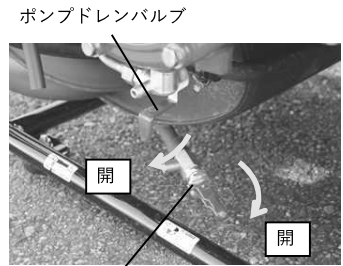
7 取扱い要領

- ④燃料バルブを閉じてください。



燃料バルブ

- ⑤放水バルブハンドルを半分開き、放水バルブのドレンバルブ及びポンプドレンバルブ、マフラドレンバルブを開き、完全に排水してください。排水後は全てのドレンバルブ及び放水バルブハンドルを閉じてください。



マフラドレンバルブ

7 取 扱 い 要 領

7. 中継送水要領

中継送水時の各ポンプの呼称

中継送水とは、遠距離送水を目的として2個以上の加圧送水装置を直列に接続して送水する運用技術を言い、加圧送水装置は有圧消火栓、消防ポンプ車、可搬消防ポンプなどが挙げられます。中継送水要領の解説にあたり、各ポンプの呼称の仕方を以下のように定義します。

1)設置分類

- ・元ポンプ : 水利に一番近いポンプ
- ・先ポンプ : 筒先ノズルに送水するポンプ
- ・中継ポンプ : 元ポンプと先ポンプの間を繋ぐポンプ

2)順番分類

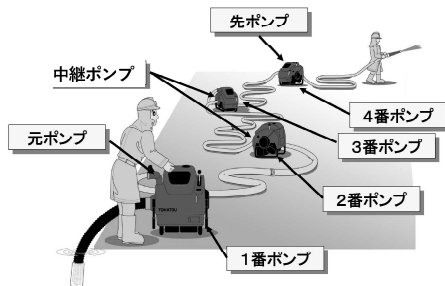
- ・元ポンプを1番ポンプとし、順次筒先に向かって2番、3番と呼称します。

3)親子分類での呼称

- ・接続した2台のポンプの関係を表現するとき、水利側を親ポンプ、筒先ノズル側を子ポンプと呼称します。

分類による呼称の例

- ・元ポンプは2番ポンプの親ポンプです。
- ・3番ポンプの親ポンプは2番ポンプです。
- ・3番ポンプの子ポンプは4番ポンプです。
- ・消火栓を使用する場合は、水利であり元ポンプでもあります。



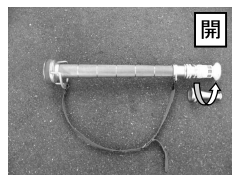
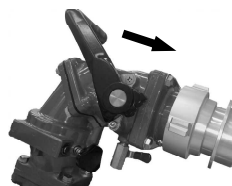
7 取扱い要領

準備

⚠ 注 意

放水バルブハンドルと筒先ノズルは中継送水が終わるまで絶対に閉じないでください。閉じた状態では水が送られて来ません。また、送水中に閉じた場合はポンプやホースが損傷するおそれがあります。操作ミス等によりポンプ内部に過大圧力が加わり破損するおそれがありますので、逃し弁付き中継媒介金具「コワレンゾー」(オプション品)のご使用を推奨いたします。

- ①ホースの延長数(ホースの圧力損失)と高低差(高さ損失)を考慮し、ポンプを配置してください。
- ②子ポンプへの給水圧(またはノズル圧)、ホース圧力損失、高さ損失を考慮しポンプの吐出圧力を決定してください。
- ③中継ポンプおよび先ポンプの放水バルブハンドルと筒先ノズルは開いた状態にしてください。



送水

<元ポンプ>

- ①筒先まで中継送水の準備が完全に整ったことを確認できてから、決定した吐出圧で送水を開始してください。
- ②元ポンプは通常の操作要領で運転してください。一度、送水を開始したら終了まで送水を続けてください。送水を中断すると、中継ポンプ又は先ポンプでオーバーヒートやキャビテーションが発生します。

7 取扱い要領

<中継ポンプ、先ポンプ>

- ①放水バルブハンドルを開いた状態で待機してください。中継送水終了後に全てのポンプのエンジンが停止するまで絶対に放水バルブハンドルを閉じないでください。
- ②親ポンプより水が送られてきたことを確認してください。最初は空気圧でホースが膨らみますが、ホースを足で踏んで水か空気かを判断してください。

備考：給水圧が高すぎて、連成計が振り切る場合（0.6MPa以上）は、親ポンプ側に減圧の指示を出してください。

- ③エンジンを始動し、目標の吐出圧までスロットルダイヤルで調整してください。

備考：スロットルを上げると吐出圧（ポンプ本体圧）が上昇しますが、給水圧（吸込圧）は低下します。給水圧が0.1MPa以下にならないように監視してください。給水圧が0.1MPa以下に下がると、給水ホースがつぶれて水流が断続的になりオーバーヒートやキャビテーション等、トラブルの原因になります。

- ④給水圧が0.1MPa以下となる場合は、スロットル操作を止めてその位置でスロットルダイヤルを保持し、親ポンプ側に増圧の指示を出してください。
- ⑤親ポンプ側からの給水圧が0.1MPaを越えたら、目標の吐出圧となるようにスロットルを調整してください。

中継送水の終了



注 意

全てのポンプの放水バルブハンドルと筒先ノズルは、全てのポンプのエンジンが停止するまで絶対に閉じないでください。

- ①ポンプのエンジン停止は、必ず筒先ノズルに近いポンプから順次停止し、元ポンプは最後にエンジンを停止してください。
- ②放水バルブハンドルを半分閉じ、全てのドレンバルブを開いて排水してください。

7 取扱い要領

8. 中継送水要領（消火栓から給水する場合）



注 意

- 消火栓からの給水圧が0.6MPa以上の場合は、それ以上消火栓の開閉弁を開けないでください。消火栓からの給水圧が必要な吐出圧以上に出ている場合は、ポンプを運転する必要はありません。
- 給水圧が必要な吐出圧に達していない場合はエンジンを始動します。
- 全てのポンプの放水バルブハンドルと筒先ノズルは、全てのポンプの停止および消火栓の開閉弁を閉じるまでは絶対に閉じないでください。

- ① ポンプの放水圧（筒先ノズル圧）、ホース圧力損失、高さ損失を考慮しポンプの吐出圧力を決定してください。
- ② 消火栓に土砂、小石、鉄錆等の異物が入っている場合があるので、ホースを接続する前に消火栓を開けて放水し、異物を除去してください。
- ③ 消火栓から給水する場合は、原則としてホースと中継媒介を使用してください。吸管を使用する場合は、給水圧により破損するおそれがあるので、必ず定期点検された吸管を使用してください。給水圧は連成計の最大圧力0.6MPaを超えないよう注意してください。また、吸管の使用限界圧力は0.9MPaです。
- ④ ポンプの放水バルブハンドルを開いてください。
- ⑤ 消火栓の開閉弁を徐々に開いてください。給水圧を連成計で確認し、必要に応じて消火栓開閉弁の開度を調整してください。
- ⑥ 消火栓からの給水圧が不足の場合は、エンジンを始動しスロットル操作で必要な圧力に調整してください。
この時、連成計が0.1MPa以下にならないよう監視し、下回る場合は増圧を止め、スロットルダイヤルを保持してください。
- ⑦ 放水を終了する時は、スロットルダイヤルを低圧の位置にしてからエンジンを停止し、消火栓の開閉弁を閉じてください。

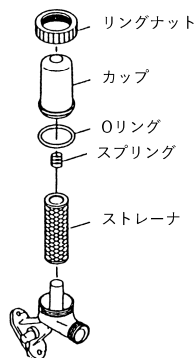
7 取扱い要領

9. 運転後の処置

真空ポンプストレーナの掃除

ストレーナにゴミが付着していると、真空性能が低下する原因となります。リングナットを取外し、ストレーナを真水で洗浄してください。なお、カップを取付ける時、カップを押しながらリングナットをまわすと、簡単に取付けられます。

(注) ストレーナのカップを組付ける際は、締めすぎに注意してください。締め付ける際は工具を使用せず、手で締めてください。締めすぎるとカップが破損するおそれがあります。



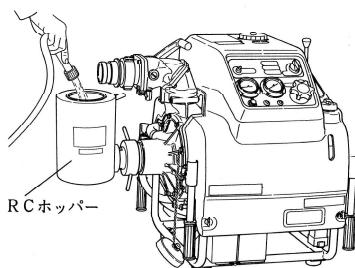
海水・泥水使用後の処置（事前にストレーナの掃除をしてください）

▲ 注 意

海水・泥水等で運転し洗浄せずに保管すると、腐食や目詰まり等の原因となります。

- ①真水で送水運転し、ポンプ内部を洗浄してください。
- ②送水運転のままスロットルダイヤルを低圧の位置で真空ポンプを約5秒間作動させ真空ポンプ内部を洗浄してください。
- ③エンジンを停止し、排水処置を行ってください。

オプション品のRCホッパーを使用すると簡単に内部の洗浄ができます。なお、汚れの程度がひどい場合は下記の②～④項を2、3回繰返してください。



7 取扱い要領

RCホッパーの使用方法

- ①ポンプ吸水口にRCホッパーを取付けてください。
- ②放水バルブハンドルを若干開き、ポンプ内の空気を出しながらRCホッパーに真水を口元まで満たし、放水バルブハンドルをしっかり閉じてください。
- ③エンジンを始動し、圧力計の指示が0.4MPa程度の位置になるようにスロットルダイヤルを操作し、約1～2分間運転してください。
- ④その後、スロットルダイヤルを低圧の位置に戻し真空ポンプを5秒ほど作動させた後、ポンプドレンバルブを開き、排水します。
- ⑤エンジンを停止してください。
- ⑥運転後各部のバルブを開き、水を完全に排出してください。
なお、凍結のおそれがある場合は不凍液を入れてください。
…「P.29 寒冷時の注意」の項を参照してください。

真空ポンプ残水処理

注 意

真空ポンプ内に水分を残したまま保管すると、真空ポンプ凍結や固着の原因となります。

- ①ドレンバルブを開いて、完全に排水した後、吸水口キャップを取付けてください。
- ②エンジン始動後、吸水レバーを下げ、真空ポンプを約10秒間作動させ、残水処理を行ってください。
- ③ドレンバルブを閉じてください。

7 取扱い要領

- ④吸水レバーを下げ、真空ポンプを約30秒間作動させ、真空形成確認後、真空漏れの確認をしてください。
- ⑤確認後、エンジンを停止してください。
- ⑥ドレンバルブを開いて真空を抜き、再びドレンバルブを閉じてください。

真空性能の点検

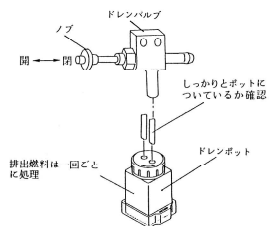
- ①排水後、全てのバルブ及び放水バルブハンドルを閉じて、吸水口キャップを締付けてください。
- ②エンジンを始動し吸水レバーを下げ、圧力計が -0.08MPa 付近になったら、吸水レバーを戻しエンジンを停止してください。
- ③30秒間放置し、圧力計の指針が動かない事を確認してください。指針がゼロに戻ってしまう場合は、販売店にご相談ください。
- ④ポンプドレンバルブを開いて、圧力計の指針がゼロに戻ったらポンプドレンバルブを閉じてください。

7 取扱い要領

キャブレタ内の燃料抜き

運転後は、次項の手順に従ってキャブレタ内の燃料を抜いてください。

- ①エンジン停止後、燃料バルブを閉じてください。
- ②燃料ドレンバルブのノブを真直ぐに引いてください。(フロートチャンバ内の燃料が流れ出します。)
- ③完全に燃料が抜けたら、ノブを放してください。(燃料ドレンバルブは閉じます。)
- ④燃料ドレンポットに溜まった燃料は、そのつど燃料タンクに戻してください。ただし、燃料に水・ゴミ等が混じっている場合は、適切に処分してください。



給油

⚠ 注意

長期保管すると燃料は徐々に劣化します。燃料タンクの空間が大きいと劣化が促進されますので、満タンにして保管してください。毎月1回は燃料を点検し、刺激性の臭いがしたり、濁っている場合は直ちに新しい燃料と交換してください。

- ①保管の前に燃料を満タンまで給油してください。
- ②エンジンオイルを点検してください。

7 取扱い要領

カウルの脱着

バッテリーの交換や真空ポンプのストレーナの清掃時、カウルを取外す必要があります。以下の手順に従って行ってください。

カウルの取外し

カウルを外す時は、フロントカウルから取外してください。

<フロントカウル>

- ①蝶型金具を左方向に回し、ロックを解除します。この時蝶型金具のつまみは水平方向になります。

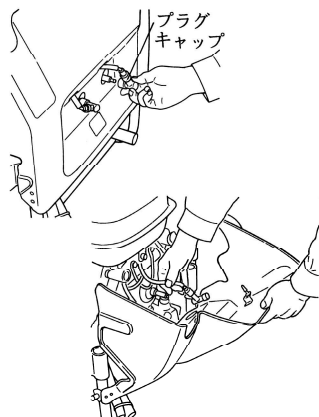


- ②吸水レバーとの干渉に注意しながら、ゆっくりと取外してください。



<リヤカウル>

- ①プラグキャップを外し、ピンを支点にカウルを外す。外したプラグキャップをコード用の穴に通してください。(VC42A[S]のみ)
- ②ピンからカウルを外してください。



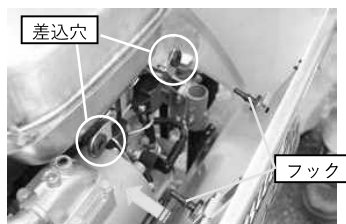
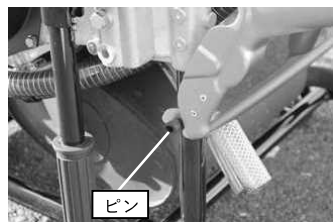
7 取扱い要領

カウルの取付け

カウルを取付ける時は、リヤカウルから取付けてください。

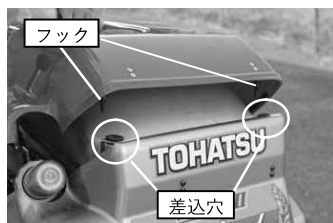
<リヤカウル>

- ①ピンにカウル取付金具をはめ込み、コード用穴にプラグキャップを通します。(VC42A[S]のみ)
- ②フックをしっかり差込穴に差し込んでください。
- ③プラグキャップを確実に取付けてください。(VC42A[S]のみ)



<フロントカウル>

- ①フックを燃料タンク後側の差込穴の位置に合わせます。この時、無理にフックを差込まないでください。
- ②吸水レバーを通してから、カウル上面を押しながらフックを完全にはめ込みます。
- ③ポンプ本体にカウルをかぶせ、蝶型金具を右に回してロックします。この時蝶型金具のつまみは垂直方向になります。



7 取扱い要領

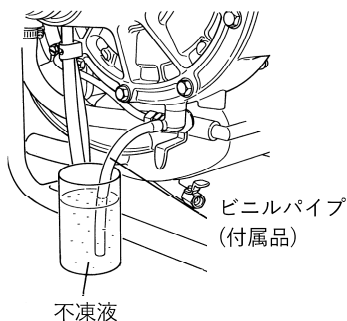
10. 寒冷時の注意

⚠ 注意

寒冷時は残水の凍結により、ポンプ・真空ポンプで回転が困難となるおそれがあります。また、体積の膨張により、ポンプ・真空ポンプ・エンジン・マフラに亀裂が生じ、破損するおそれがあります。使用後は不凍液を注入し、凍結を防止してください。

ポンプ本体への不凍液の入れ方

- ①エンジン停止状態にて、ポンプドレンバルブ及びマフラドレンバルブを開き排水を完全に行なった後、吸水口キャップを取付けます。
- ②ポンプドレンバルブ及びマフラドレンバルブを開いたまま、ポンプドレンバルブにビニルパイプ（付属品 L=300mm）を結合します。
- ③不凍液（原液180～200mL）の入っている容器にビニルパイプを入れます。
- ④スロットルダイヤルを始動/吸水の位置にしてエンジンを始動し、真空ポンプを作動させ、不凍液をポンプ内に吸入させます。
不凍液吸入後も空気を吸込ませ、不凍液を各部に行きわたらせるため、真空ポンプを約30秒作動させてください。
- ⑤エンジンを停止し、全てのドレンバルブを閉じてください。
- ⑥放水バルブハンドルを閉じ、放水バルブのボール部にもオイル差し等で不凍液を注入しておいてください。



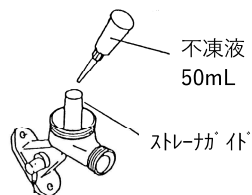
7 取扱い要領

真空ポンプへの不凍液の入れ方

VC42A[S]

①真空ポンプのストレーナカップとストレーナ
を取外し、ストレーナガイドへ不凍液原液
50mLを注入します。

②注入後、ストレーナとストレーナカップを取付けます。



VC72PROIII Limited

①容器に不凍液(原液180~200mL)を入れます。

②不凍液注入用ホースをフレームのホルダピン
から引き抜いて、容器に差し込みます。

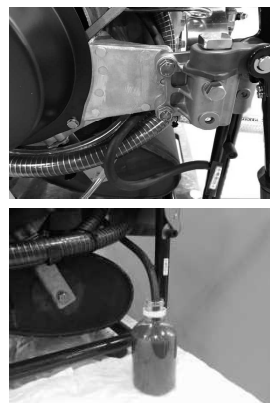
③スロットルダイヤルを始動/吸水の位置にして
エンジンを始動し、真空ポンプを作動させ、不
凍液を真空ポンプ内に吸入させます。

④容器の不凍液が無くなったならエンジンを停止
します。

⑤ポンプ内が真空になっていますので、マフラ
ドレンバルブを開き、空気を吸わせます。

⑥圧力計が0に戻ったことを確認し、再びマフラ
ドレンバルブを閉じてください。

⑦不凍液注入用ホースを容器から外し、ホルダピ
ンに戻してください。



8 付属品の取扱要領

1. 自動充電器 <VC42AS/VC72PRO III Limited>



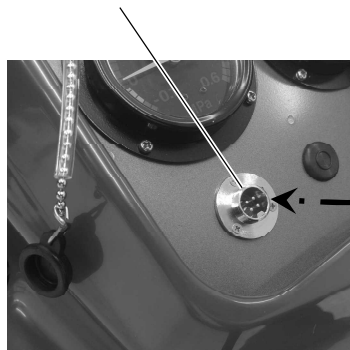
注 意

- ご使用前に必ず自動充電器及びバッテリーに付属されている取扱説明書をよく読んでください。
- 自動充電器は湿気のない通気性の良い場所に設置してください。
- 自動充電器は常時充電式です。雷による誘導雷被害が予想される地域では、サージキラーの設置をおすすめします。販売店にご相談ください。

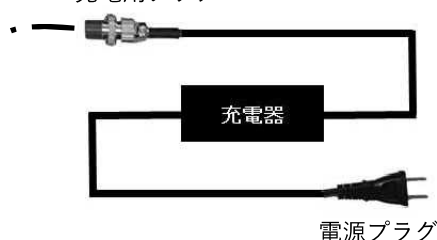
バッテリー充電方法は、以下の通りです。

- ①バッテリーの液量（シールドタイプは除く）が適量であることを確認し、端子の汚れ・ゆるみ・ガタのないことを確認してください。
- ②ポンプ側のコンセントに充電用プラグを差し込んでください。
- ③電源プラグを交流100Vの家庭用電源に差し込んでください。
- ④充電中ランプが点灯し充電を開始します。この時、ヒューズが切れるなどして充電の回路が成立していない場合、充電中ランプは点灯しません。
- ⑤完了ランプが点灯したら充電が完了です。充電完了後もポンプ使用時や移動の際などを除き充電したままとしておいてください。
- ⑥使用時には電源プラグ及び充電用プラグを外してください。

ポンプ側コンセント



充電用プラグ



8 付属品の取扱要領

2. 揚水用ノズル

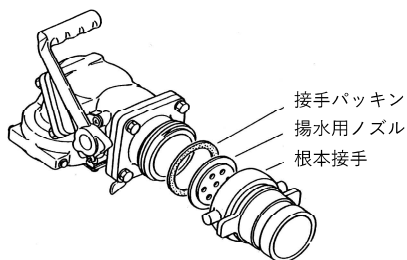
注意

中継送水を行う際、ホース延長数が少ない場合は子ポンプへの送水圧力が過大となりやすく、ホースやポンプを破損する危険性が高くなります。
ホース延長数が10本以下の場合は、危険防止の為、必ず揚水安全ノズルを使用してください。

可搬消防ポンプを揚水ポンプとして使用する場合には、必ず揚水用ノズルを使用してください。

揚水ポンプに使用する際、筒先を外したまま放水しますと、エンジンに過大な負荷がかかりエンジンを焼付かせてしまうことがあります。

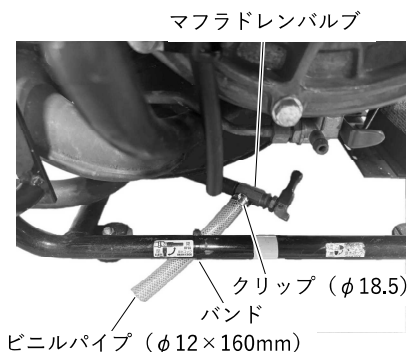
図のように根本接手とパッキンの間に揚水用ノズルを入れて使用することで、エンジンを保護することができます。この場合、ホースの先端に筒先をつける必要はありません。



3. マフラドレンバルブ（リリースバルブ）用ビニルパイプ

マフラの冷却水通路に過大な水圧が掛かった場合、マフラドレンバルブのリリースバルブが働き冷却水通路の水を外部に排出します。必要に応じ付属のビニルパイプを装着し、クリップで固定してください。

ビニルパイプは装着したままでも可搬消防ポンプの性能に影響はありません。



9 点検・整備・格納

可搬消防ポンプを常に使用できる状態を維持するため、日常の保守点検と正しい格納を心がけてください。

注 意

可搬消防ポンプは燃料タンクを装備しています。保管の際は、室内・室外を問わず高温多湿を避け、通気性の良い場所に保管し、火気を近づけないようにしてください。

点 検

- ①燃料やエンジンオイルは各タンクへ満タンにしておいてください。
- ②ガバナ室オイルは補充して適量にしておいてください。
- ③短時間の始動・停止（暖気状態まで至らないエンジン始動・停止の繰り返し）はエンジン不調の原因となりますので、必ず1ヶ月に1回は運転放水を行ってください。

推奨運転条件：0.4MPa、10分間放水運転

整 備

- ①油やゴミをよくふきとって、いつもきれいにしておいてください。
- ②運転後は、キャブレタチャンバ内の燃料を完全に抜いておいてください。
- ③スパークプラグの汚れは掃除し、ギャップは適正に調整してください。スパークプラグは消耗品ですので、定期的に新品と交換してください。

NGK:BPR7HS-10、ギャップ 0.9~1.0mm

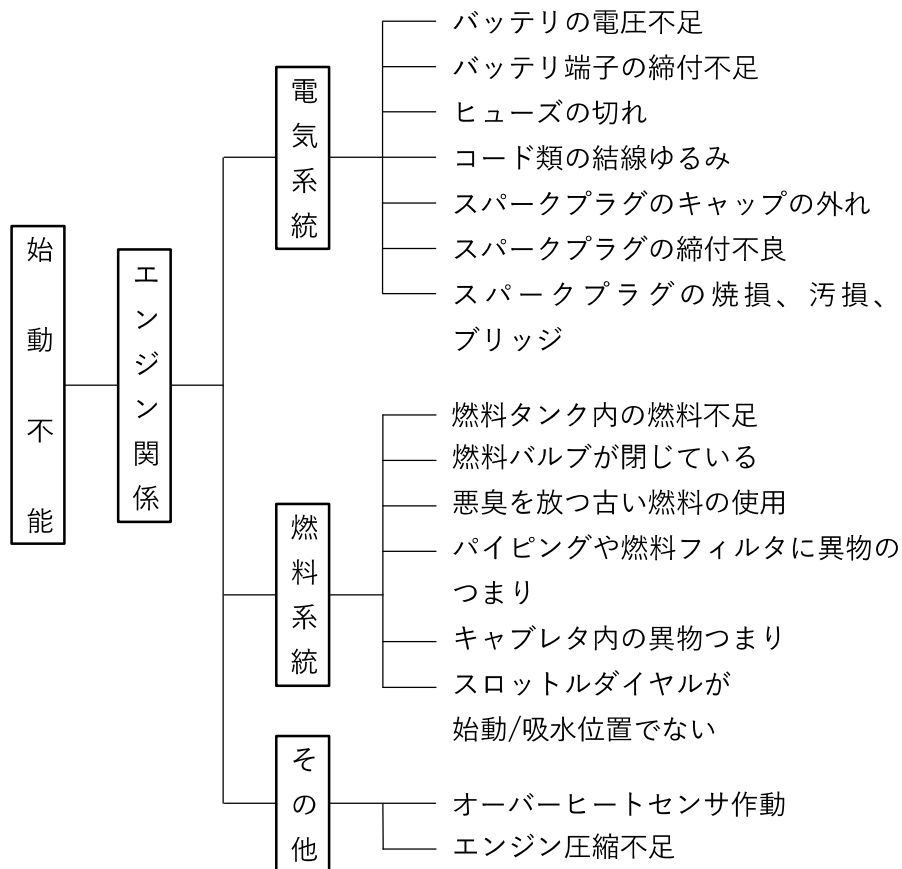
- ④真空ポンプVベルトに傷、摩耗等の異常があれば交換してください。
Vベルトサイズ… A-28

格 納

- ①VC72PRO III Limitedの保管時は常に自動充電器によりバッテリーの充電を行ってください。
- ②ポンプ内に異物が入らないよう、吸水口キャップを付けてください。

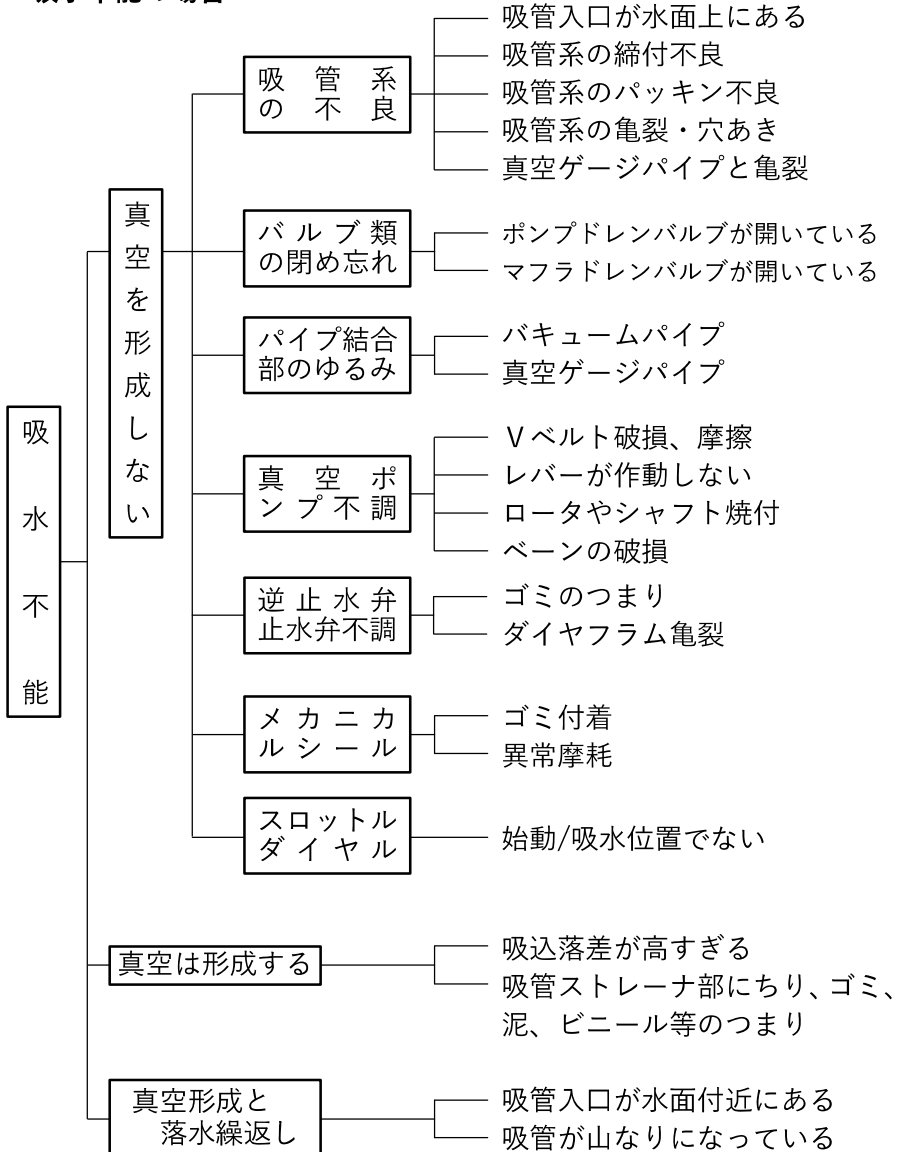
10 不調原因早見表

始動不能の場合



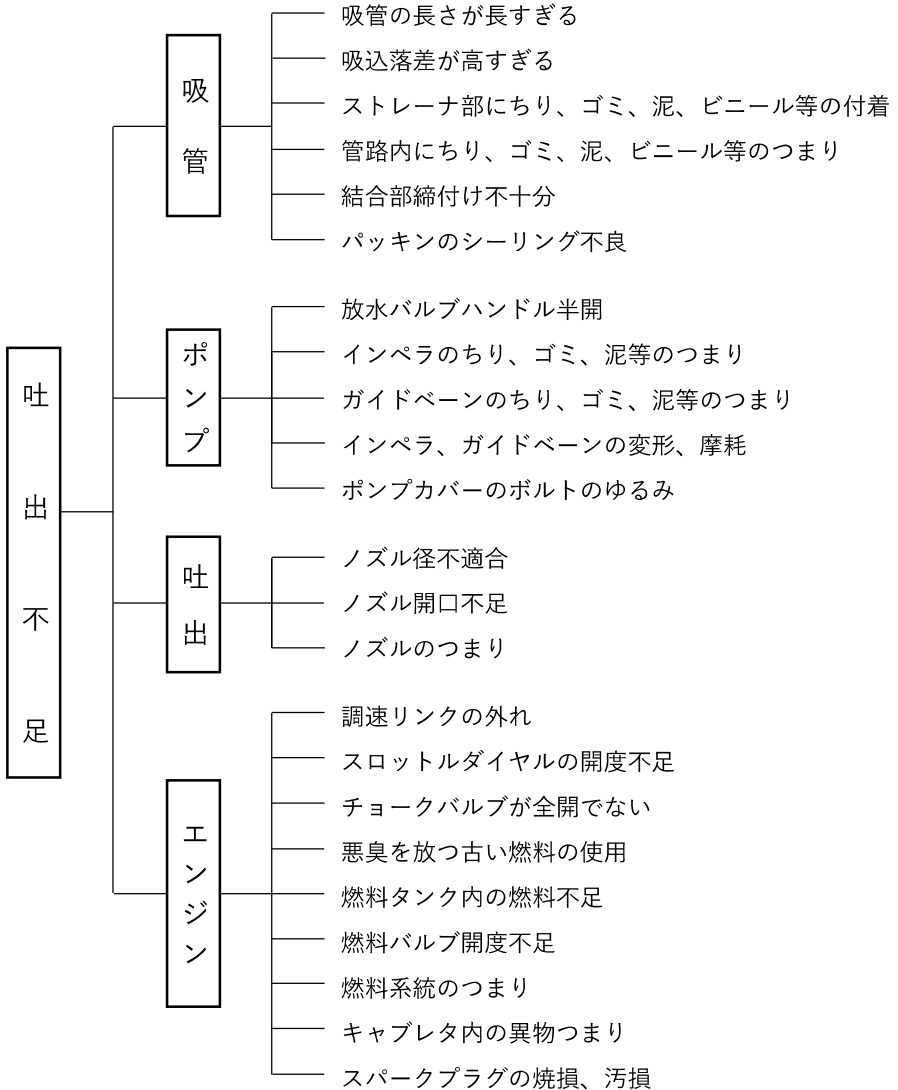
10 不調原因早見表

吸水不能の場合



10 不調原因早見表

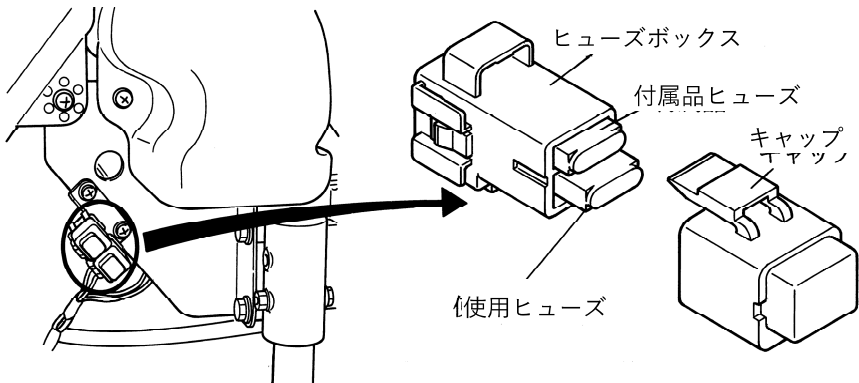
吐出不足の場合



11 付属品一覧表

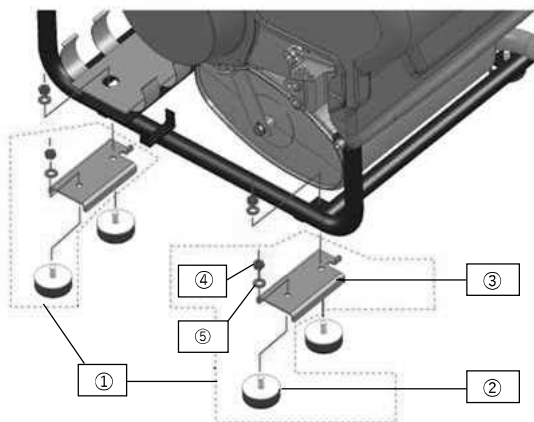
品名	数量	記 事
取扱説明書	1冊	
工 具 袋	1個	
工 具	1個	ソケットレンチ 21mm
	1個	ソケットレンチハンドル
スパークプラグ	1個	NGK BPR7HS-10
揚水用ノズル	1個	
自動充電器	1個	(セル付専用)
* ヒューズ 15 A	1個	(セル付専用)
* ヒューズ 5 A	1個	(セル付専用)
根本接手	1個	呼び65
ビニルパイプ	1個	φ 7 × 300mm (不凍液注入用)
ビニルパイプ	1個	φ 12 × 160mm (マフラドレンバルブ用)
クリップ	1個	φ 18.5 (マフラドレンバルブ用)
バンド	1個	(マフラドレンバルブビニルパイプ固定用)
ラバーシート	1個	フレーム、バッテリー台
バッテリーサポーター	1個	(バッテリー固定用)
クランプ	2個	175mm (バッテリー固定用)
ウイングナット	2個	(バッテリー固定用)
ワッシャー	2個	(バッテリー固定用)
ラベル	1枚	ポンプ製造年を記入し本体へ貼付

*付属品ヒューズは本機ヒューズボックスに取付けられています。



12 ダンパサポートキット (VC72PROIII Limited)

番 号	品 名	数 量
①	ダンパサポートキット	2セット
②	・ダンパラバー	1セット 各1個ずつ
③	・ダンパサポート	
④	・ナット	
⑤	・ワッシャ	



OWNER'S MANUAL

VC42A[S]
VC72PROⅢ Limited

PORTABLE
FIRE PUMP

No.003-12060-6

トーハツ株式会社

〒174-0051

東京都板橋区小豆沢 3-5-4

Tel: 03-3966-3115