

## 1. 寸法及び質量

全 長 : 約 700 mm  
全 巾 : 約 620 mm  
全 高 : 約 730 mm  
乾 燥 重 量 : 約 85 kg

## 2. ポンプ (V7201型)

形 式 : 片吸込1段タービンポンプ  
真 空 ポ ン プ : オイルレス式4翼偏心ロータリ真空ポンプ (大型ストレーナ付)  
吸 水 管 口 径 : 消防用ネジ式結合金具 (呼び75) JIS B 9912  
放 水 管 口 径 : 消防用ネジ式結合金具 (呼び65) JIS B 9912  
放 水 弁 : ボールバルブ式 (オプティバルブ)  
放 水 管 根 本 継 手 : 差込み式結合金具 (呼び65)  
ノ ズ ル 口 径 : 規格 27 mm  
高 圧 20.5 mm

## 3. エンジン (2WT76AM型)

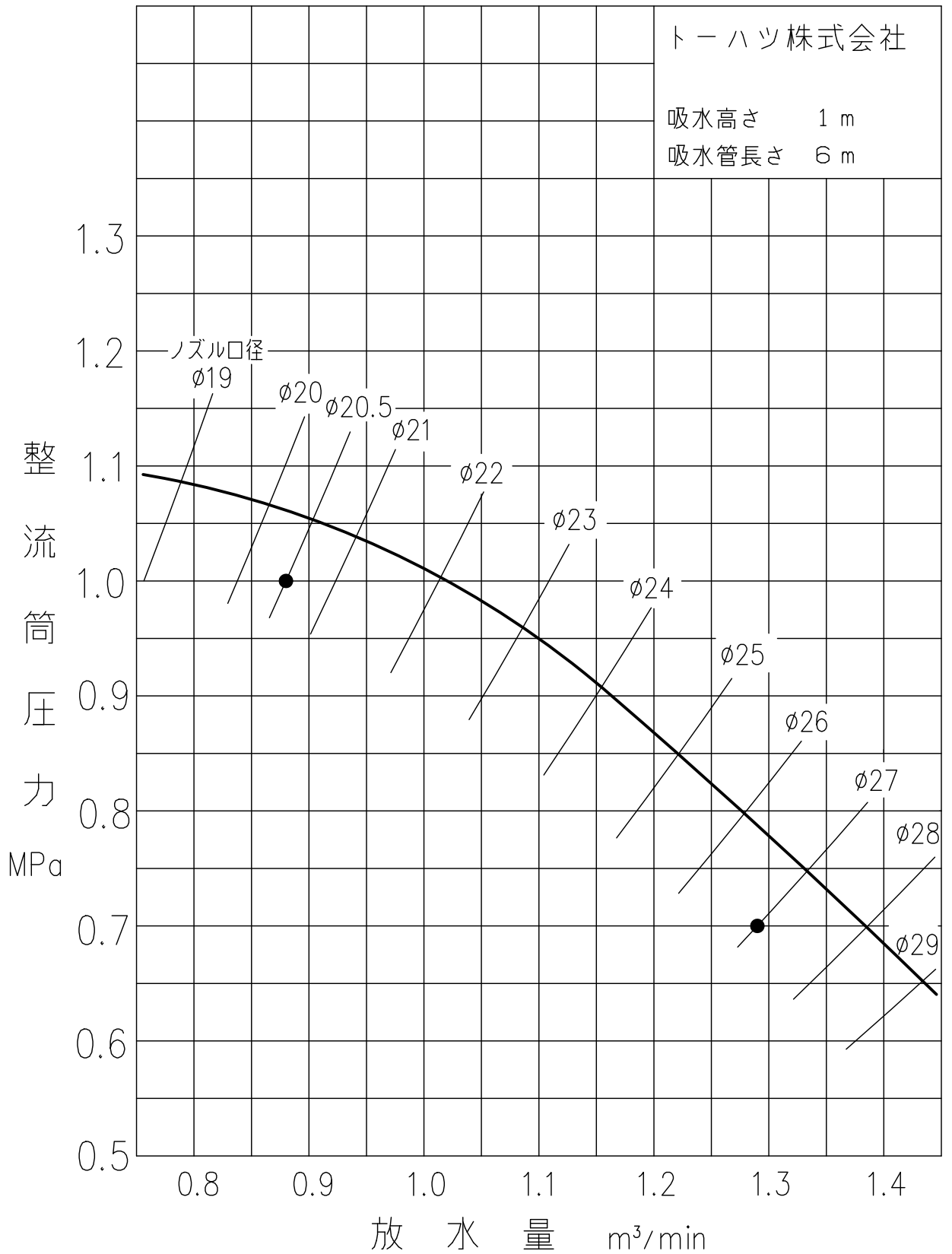
形 式 : 横型2気筒水冷2サイクルガソリン (冷却水還流式)  
内 径 × 行 程 : 76mm × 68mm  
総 排 気 量 : 617 mL  
出 力 : 30 kW  
燃 料 タ ン ク 容 量 : 約18 L  
オ イ ル タ ン ク 容 量 : 約1.6 L  
燃 料 消 費 量 : 約12 L/h (規格放水時)  
点 火 方 式 : C.D.イグニッション式 (交互発火式)  
潤 滑 方 式 : 分離給油式  
始 動 方 式 : セルスタータ式, リコイルスタータ式  
チ ョ ー ク 方 式 : オートチョーク式  
バ ッ テ リ 容 量 : 12V16Ah/5h  
点 火 プ ラ グ : NGK BP7HS-10  
保 安 装 置 : オーバーヒート防止装置 (自動解除機能付)

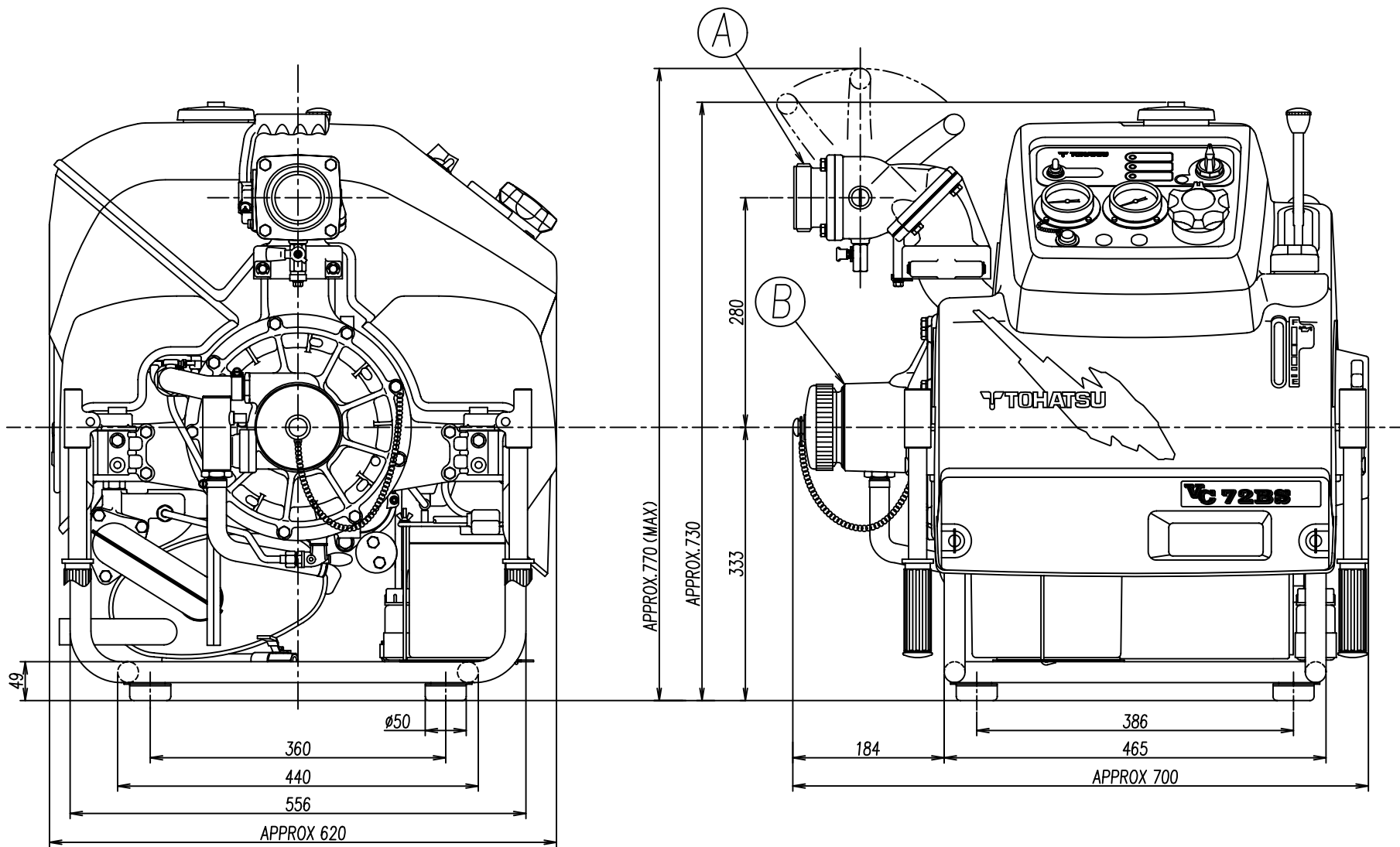
## 4. 自動吸水機能 : 起動検知後自動吸水 (1チップマイコン制御)

## 5. 性能

	規格	高圧
ポンプ回転速度	4350 r/m	4750 r/m
放水圧力	0.7 Mpa	1.0 Mpa
放水量	1.29 m <sup>3</sup> /min	0.88 m <sup>3</sup> /min
最大吸上高さ	約 9 m	

# VC72BS ポンプ性能曲線





A	Thread of Discharge Port	JIS B-9912 Dimension of Screwed Type Coupling for Fire Hose 2-1/2" ( $\phi 82.5$ 5 Threads Per inch Angle of Threads 55°)	050630	MODEL	VC72BS
	吐出側ネジ	$W\phi 82.5 - 0.46$ 呼び 65 山 5/吋ネジ 山角度 55°	PART NAME	OUTLINE DRAWING アウトライン ドローイング	
B	Thread of Suction Port	JIS B-9912 Dimension of Screwed Type Coupling for Fire Hose 3" ( $\phi 95$ 4 Threads Per inch Angle of Threads 55°)	PART NO.	1K9-80066-000	
	吸水側ネジ	$W\phi 95 - 0.55$ 呼び 75 山 4/吋ネジ 山角度 55°	<b>TOHATSU</b>		