

1. 寸法及び質量

全 長 : 約 7 0 0 mm
 全 巾 : 約 6 2 0 mm
 全 高 : 約 7 3 0 mm
 乾 燥 重 量 : 約 7 8 kg

2. ポンプ (V 6 2 0 1型)

形 式 : 片吸込1段タービンポンプ
 真 空 ポ ン プ : オイルレス式4翼偏心ロータリ真空ポンプ (大型ストレーナ付)
 吸 水 管 口 径 : 消防用ネジ式結合金具 (呼び75) JIS B 9 9 1 2
 放 水 管 口 径 : 消防用ネジ式結合金具 (呼び65) JIS B 9 9 1 2
 放 水 弁 : ボールバルブ式 (オペティバルブ)
 放 水 管 根 本 継 手 : 差込み式結合金具 (呼び65)
 ノ ズ ル 口 径 : 規格 3 0 mm
 高圧 2 4 . 5 mm

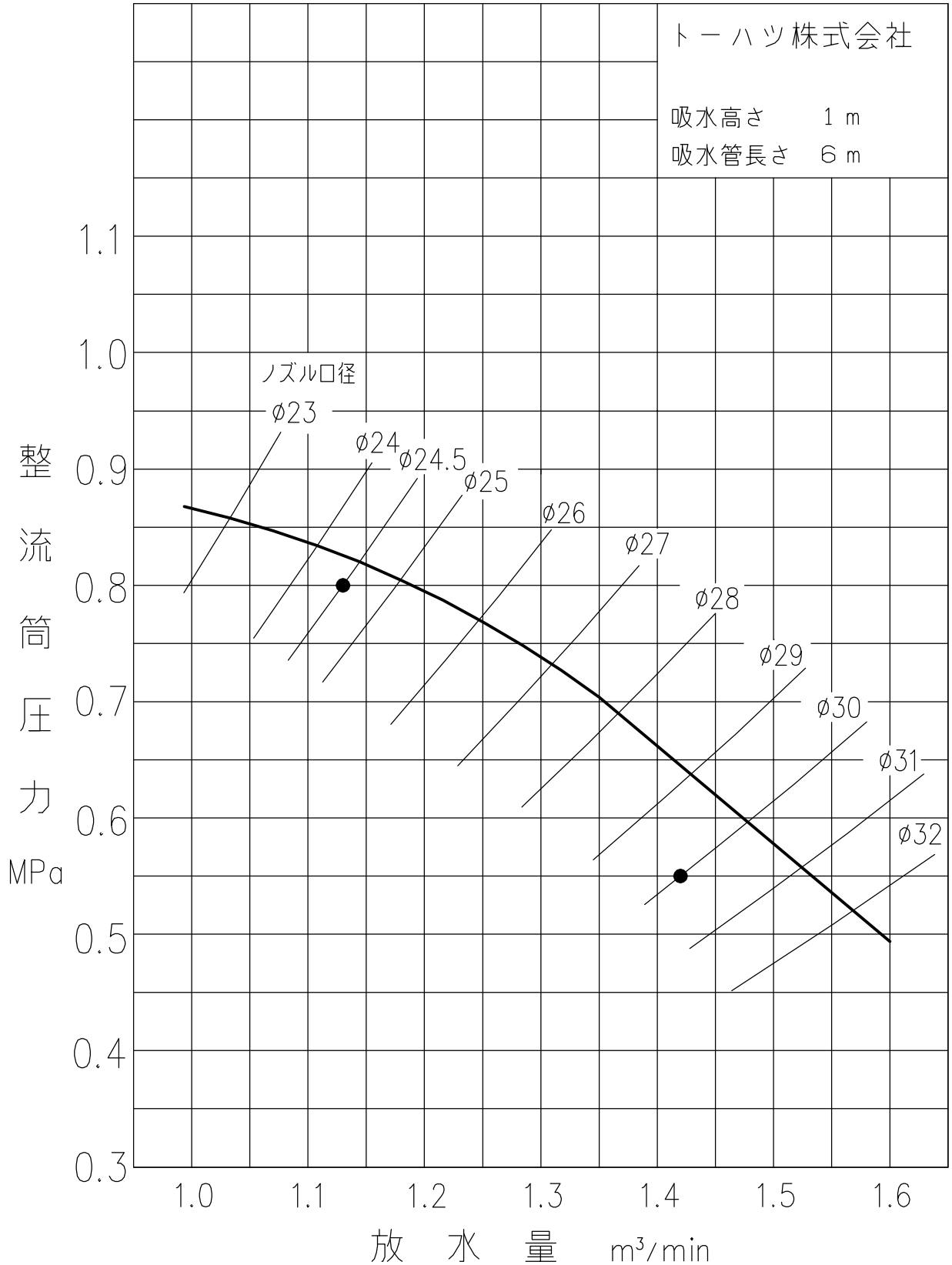
3. エンジン (2 WT 7 6 AM型)

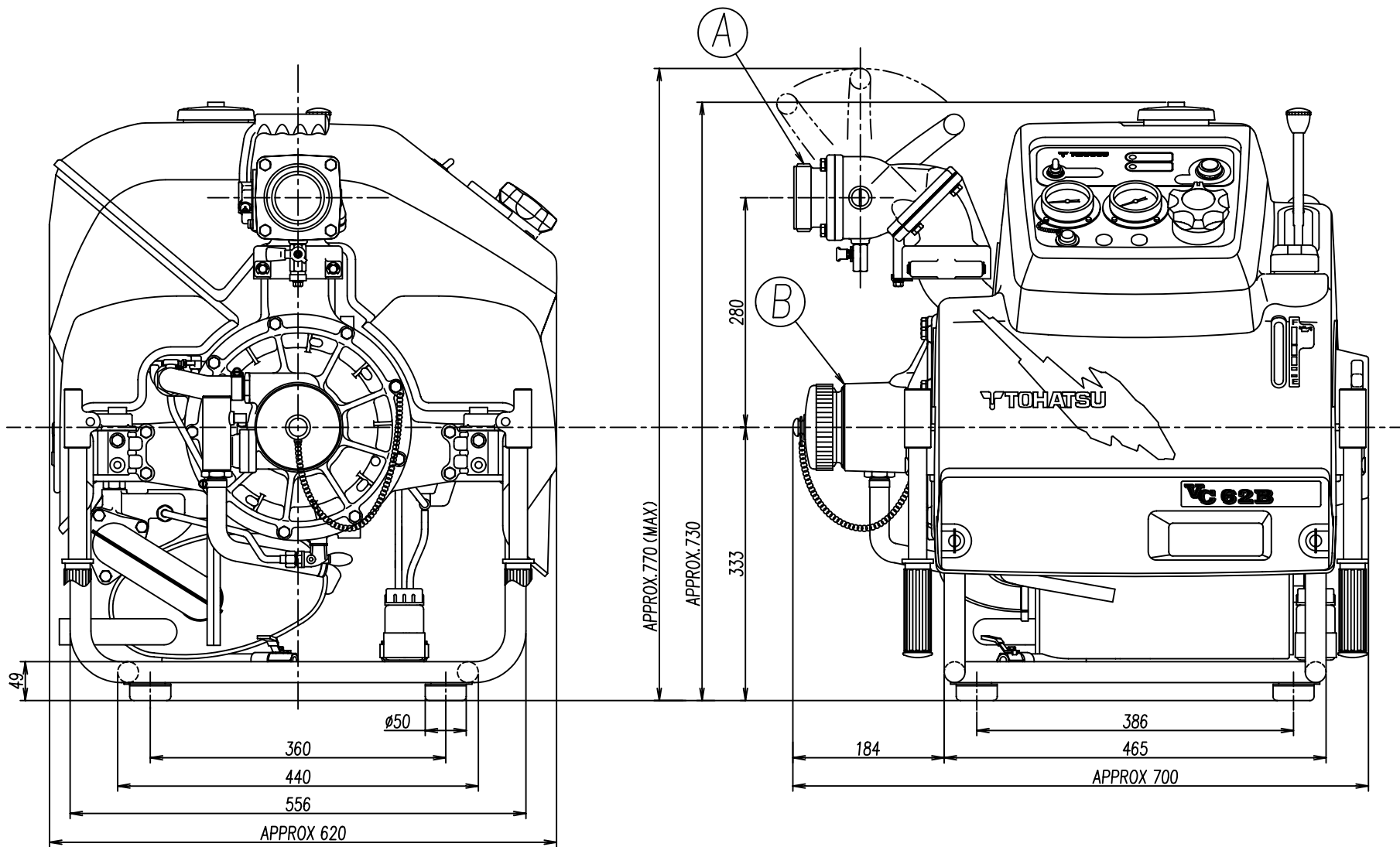
形 式 : 横型2気筒水冷2サイクルガソリン (冷却水還流式)
 内 径 × 行 程 : 7 6 mm × 6 8 mm
 総 排 気 量 : 6 1 7 mL
 出 力 : 3 0 kW
 燃 料 タ ン ク 容 量 : 約 1 8 L
 オイルタンク容量 : 約 1.6 L
 燃 料 消 費 量 : 約 1 1 L/h (規格放水時)
 点 火 方 式 : C.D.イグニッション式 (交互発火式)
 潤 滑 方 式 : 分離給油式
 始 動 方 式 : リコイルスタータ式
 チョーク方式 : オートチョーク式
 点 火 プ ラ グ : NGK BP 7 HS - 1 0
 保 安 装 置 : オーバーヒート防止装置 (自動解除機能付)

4. 性能

	規格	高圧
ポンプ回転速度	4 1 5 0 r/m	4 4 5 0 r/m
放水圧力	0. 5 5 Mpa	0. 8 Mpa
放水量	1. 4 2 m ³ /min	1. 1 3 m ³ /min
最大吸上高さ	約 9 m	

VC62B VC62BSポンプ性能曲線





A	Thread of Discharge Port	JIS B-9912 Dimension of Screwed Type Coupling for Fire Hose 2-1/2" ($\phi 82.5$ 5 Threads Per inch Angle of Threads 55°)	050630	MODEL	VC62B
	吐出側ネジ	$W\phi 82.5 - 0.46$ 呼び 65 山 5/吋ネジ 山角度 55°	PART NAME	OUTLINE DRAWING アウトライン ドローイング	
B	Thread of Suction Port	JIS B-9912 Dimension of Screwed Type Coupling for Fire Hose 3" ($\phi 95$ 4 Threads Per inch Angle of Threads 55°)	PART NO.	1L0-80067-000	
	吸水側ネジ	$W\phi 95 - 0.55$ 呼び 75 山 4/吋ネジ 山角度 55°	TOHATSU		