

1. 寸法及び質量

全 長 ; 約 459mm
全 巾 ; 約 397mm
全 高 ; 約 462mm
乾燥質量 ; 約 24.5kg

2. ポンプ (V1001形)

形 式 ; 片吸込1段タービンポンプ
真 空 ポ ン プ ; オイルレス式4翼偏心ロータリ真空ポンプ (ストレーナ付)
吸 水 管 口 径 ; 消防用ネジ式結合金具 (呼び40) J I S B 9 9 1 2
放 水 管 口 径 ; 消防用ネジ式結合金具 (呼び40) J I S B 9 9 1 2
放 水 弁 ; ボールバルブ式
放水管根本接手 ; 差込み式結合金具 (呼び40)
ノズル口径 ; 規格 14mm

3. エンジン (T50G形)

形 式 ; 立形単気筒空冷2ストロークガソリン
内 径 × 行 程 ; 50mm × 50mm
総 排 気 量 ; 98mL
出 力 ; 2.8kW
燃料タンク容量 ; 約1.5L
燃 料 消 費 量 ; 約1.9L/h (規格放水時)
点 火 方 式 ; T. C. イグニッション式
潤 滑 方 式 ; 燃料, 潤滑油混合式 (ガソリン30 : オイル1)
始 動 方 式 ; リコイルスタータ式
チョーク方式 ; オートチョーク式
点 火 プ ラ グ ; NGK B7S

4. 性能

	規格
ポンプ回転速度	4200 r/min
放水圧力	0.3 MPa
放水量	0.22 m ³ /min
最大吸上高さ	約 9m

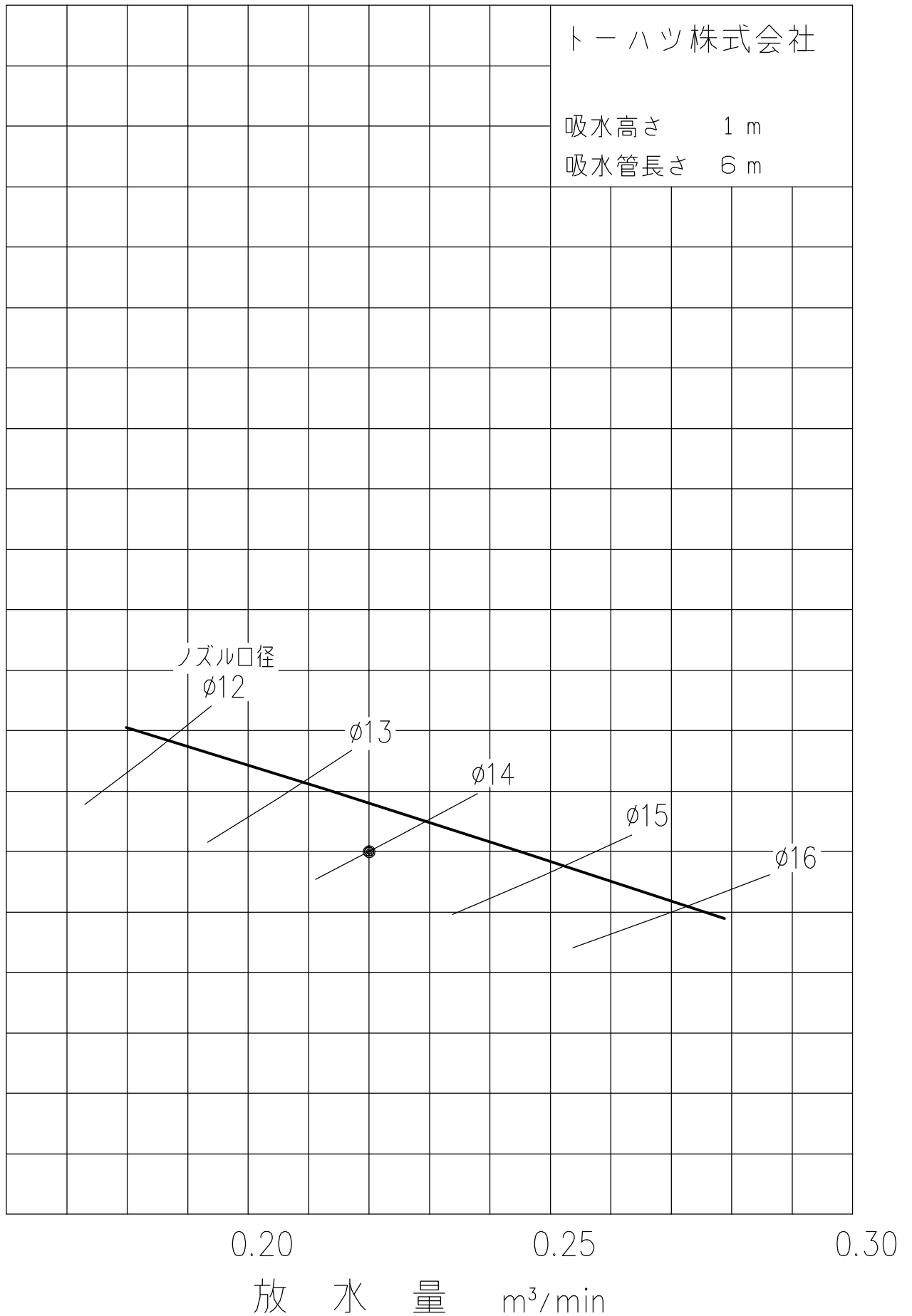
V10G2 ポンプ性能曲線

トーハツ株式会社

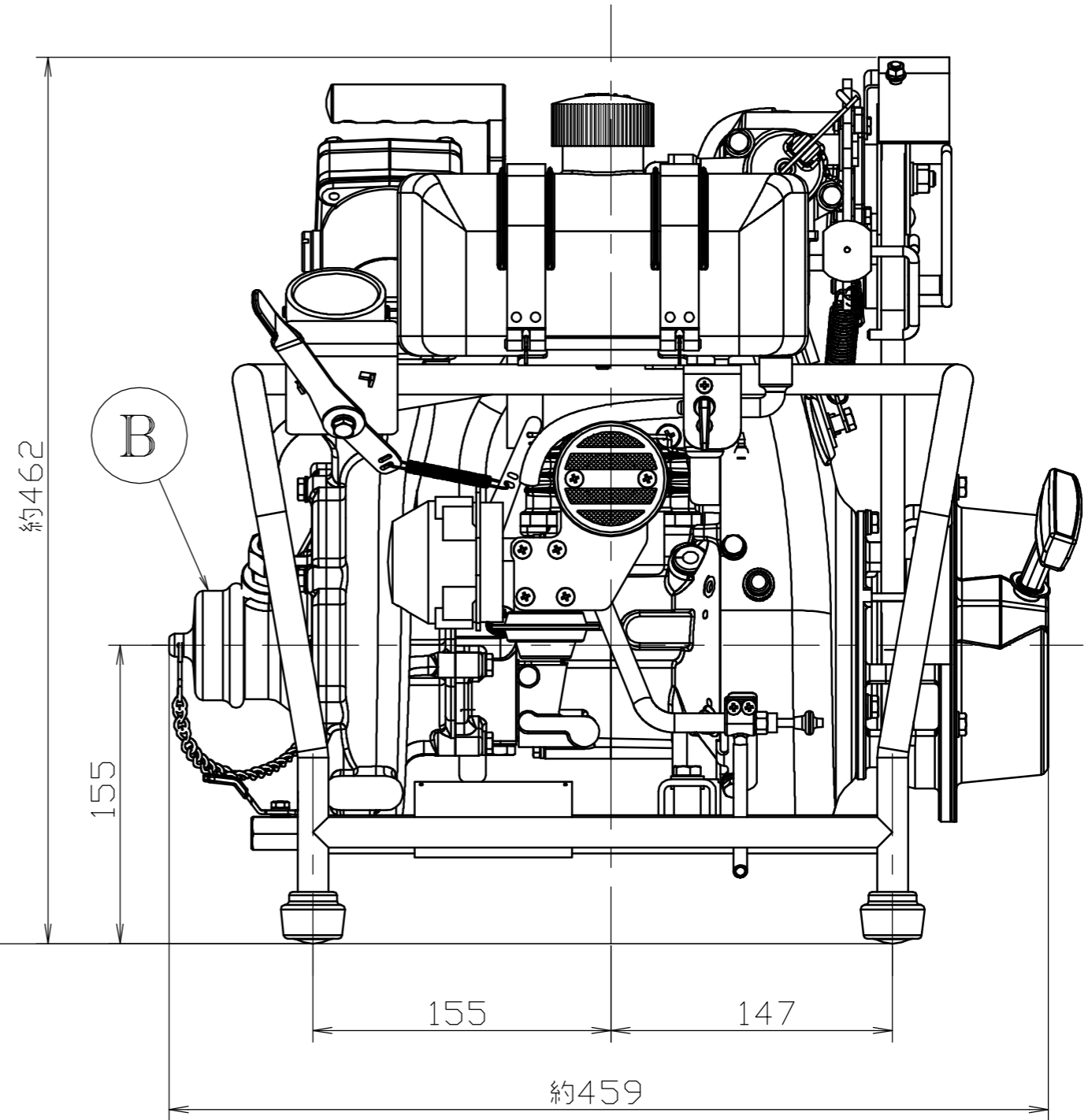
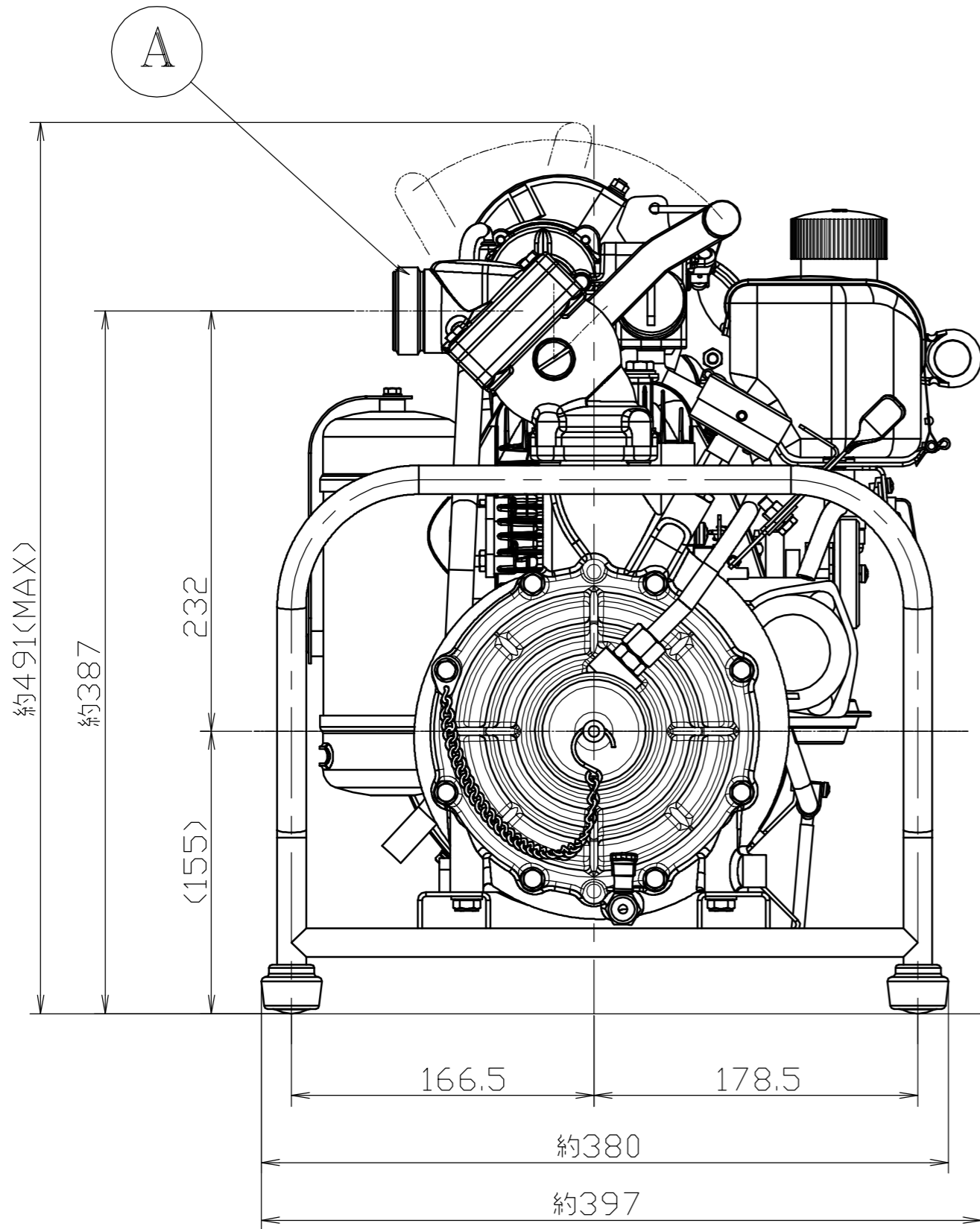
吸水高さ 1 m

吸水管長さ 6 m

整
流
筒
圧
力
MPa



A	吐出側	W ϕ 48 $_{-0.51}^{+0.30}$ 山8ネジ角度55° JIS B9912 消防ネジ 結合金具
B	吸込側ネジ	W ϕ 48 $_{-0.51}^{+0.30}$ 山8ネジ角度55° JIS B9912 消防ネジ 結合金具



DATE M.D.Y	JAN.30.2017	MODEL	V10G2
PART NAME	OUTLINE DRAWING		
PART NO.	1W9-80024-000		
TOHATSU			